

FILTRE A TAMIS BRONZE



ISO 9001 : 2015



Dimensions : DN 3/8" à 4"
Raccordement : Femelle BSP
Température Mini : - 10°C
Température Maxi : + 110°C
Pression Maxi : 16 Bars jusqu'au 2"
Caractéristiques : Tamis inox démontable
Femelle / Femelle
Filtration fine

Matière : Corps Bronze

FILTRE A TAMIS BRONZE

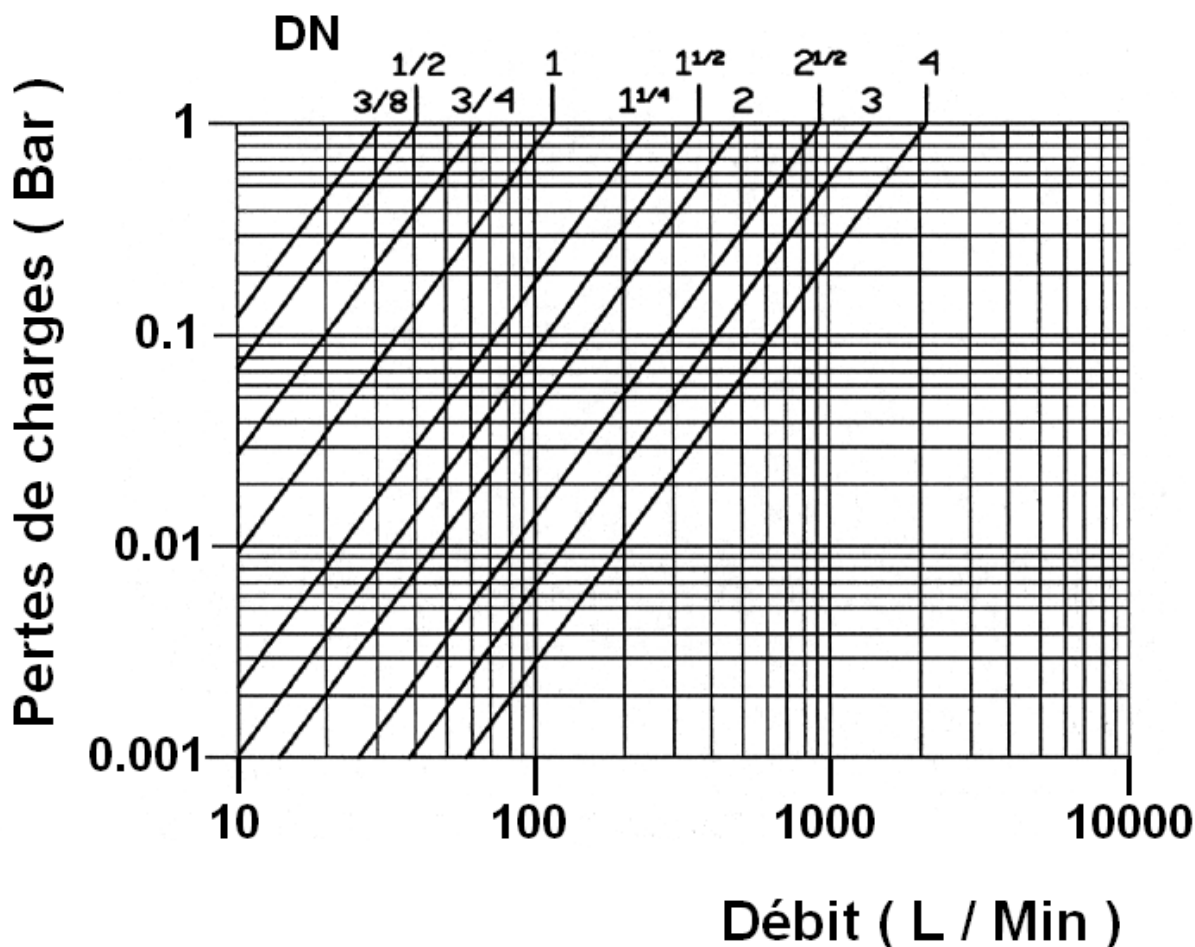
CARACTERISTIQUES :

- Tamis inox démontable
- Modèle femelle / femelle
- Montage horizontal ou vertical avec fluide descendant (respecter le sens de passage indiqué sur le corps par une flèche)
- Pour le modèle 202, Filtration 4/10° mm (soit 400 μ) jusqu'au DN 1" puis 5/10° mm (soit 500 μ) au-delà
- Pour le modèle 203 et 210, Filtration 3/10° mm (soit 300 μ)
- Avec vanne de rinçage laiton taraudée femelle BSP à manette papillon aluminium pour le modèle 210

UTILISATION :

- Réseaux d'adduction et de distribution d'eau
- Température mini admissible Ts : - 10°C
- Température maxi admissible Ts : + 110°C
- Pressions maxi admissibles Ps : 16 bars jusqu'au DN 2", 10 bars au-delà

DIAGRAMME PERTES DE CHARGES :

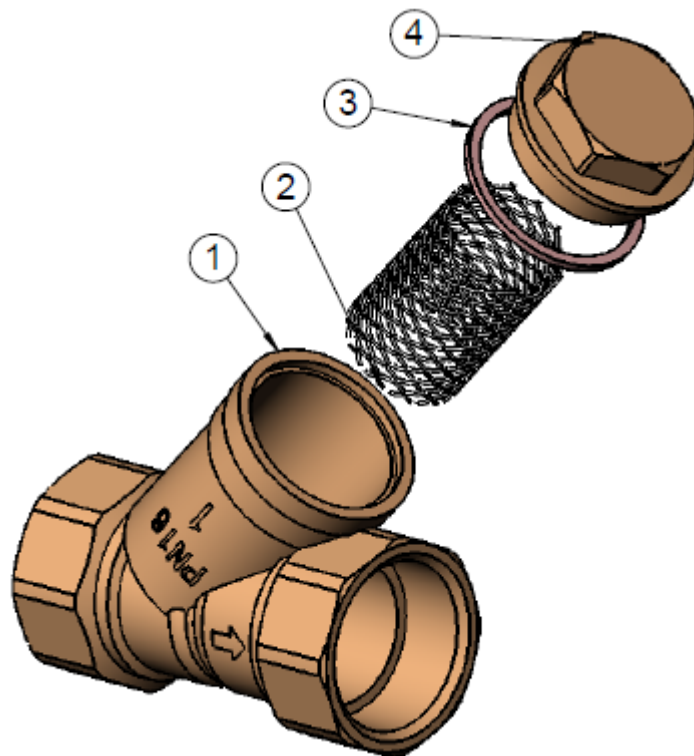


FILTRE A TAMIS BRONZE

GAMME :

- Filtre taraudé femelle BSP cylindrique du DN 3/8" au DN 4" pour les réf. **202** et **203**
- Filtre avec vanne de rinçage taraudé femelle BSP cylindrique du DN 1/2" au DN 2" pour la réf. **210**

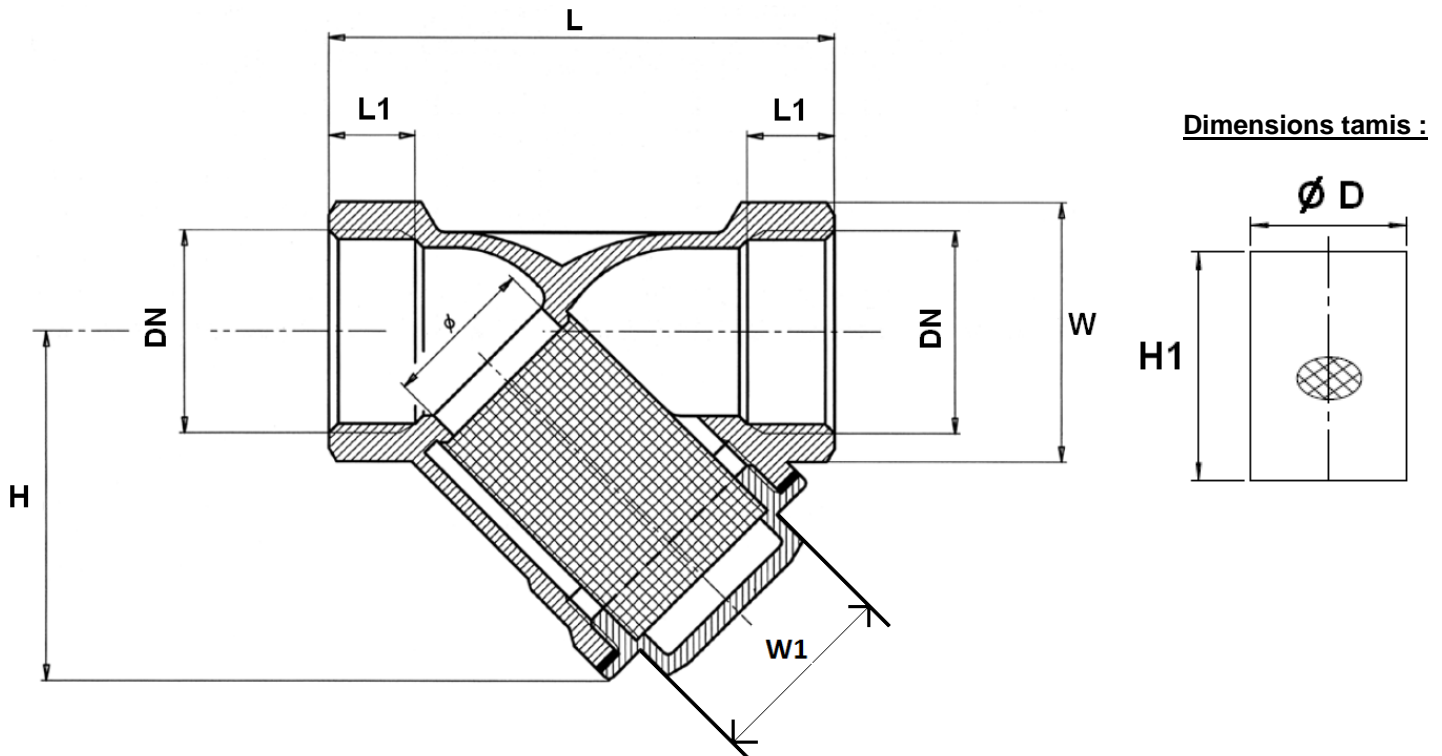
NOMENCLATURE :



Repère	Désignation	Matériaux
1	Corps	Bronze G-CU SnZn Pb5 UNI EN 1982
2	Tamis	Inox AISI 304
3	Joint	PTFE
4	Bouchon	Laiton brossé CW617N suivant EN 12165

FILTRE A TAMIS BRONZE

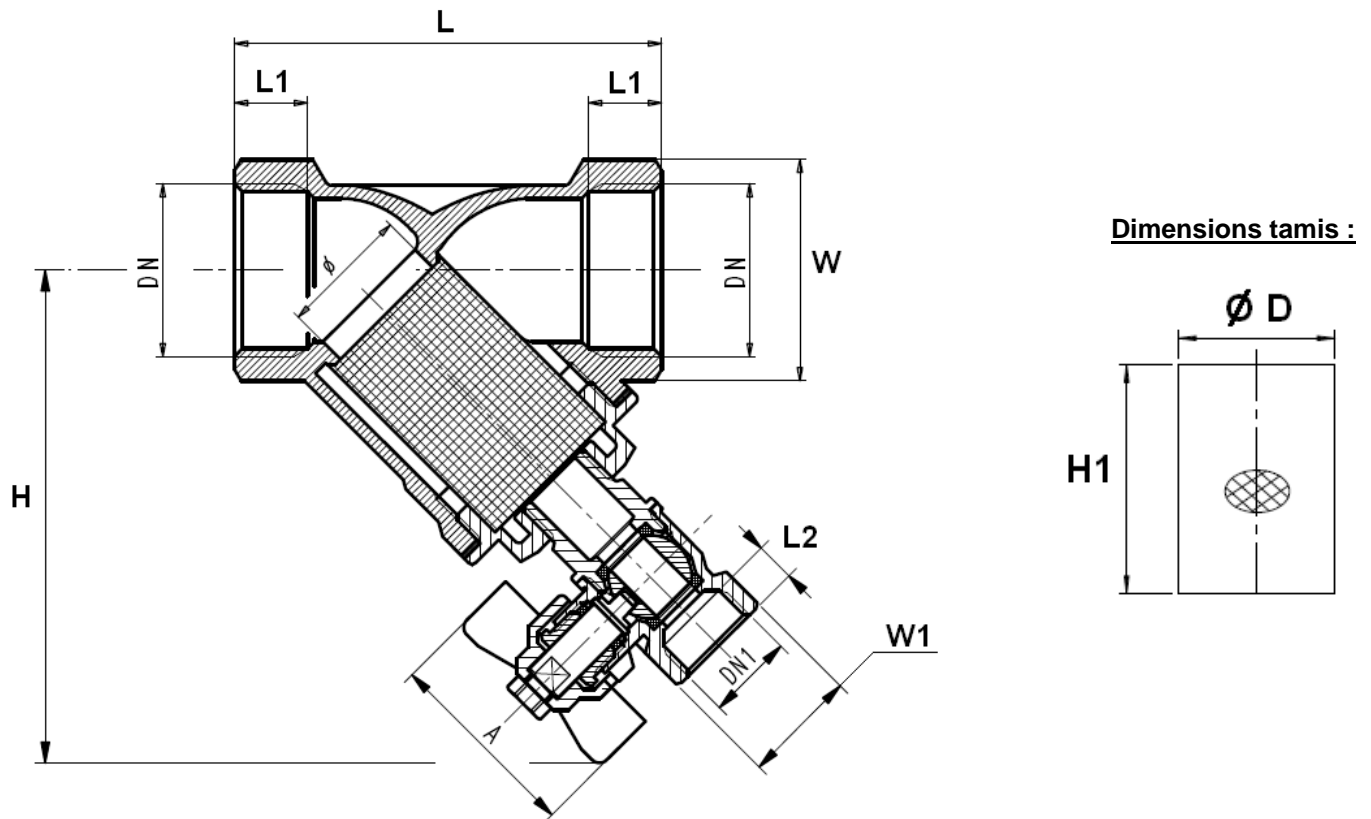
DIMENSIONS FILTRES TYPE 202 ET 203 (en mm) :



Ref.	DN	3/8"	1/2"	3/4"	1"	1"1/4	1"1/2	2"	2"1/2	3"	4"
202 - 203	Ø	12	15	20	25	32	40	50	65	78	98
	L	55	59	69	82	99	109	131	151	172	219
	L1	10	11	12	14	17	17	19	21	21	24
	H	40	44	50.5	60	73	80	98	114	130	170
	W (sur plat)	22	26	32	38	48	52	66	82	96	124
	W1 (sur plat)	21	22	26	31	38	42	49	59	71	101
	Ø D	18	19	25	30	38	43	58	66	77	100
	H1	29.5	32	39	46	55	61.5	75.5	90	105	139
	Poids (en Kg)	0.180	0.220	0.300	0.440	0.700	0.860	1.620	2.200	3.440	7.700

FILTRE A TAMIS BRONZE

DIMENSIONS FILTRE TYPE 210 (en mm) :



Ref.	DN	1/2"	3/4"	1"	1"1/4	1"1/2	2"
210	DN1	1/4"	3/8"	3/8"	3/8"	3/8"	3/8"
	L	59	69	82	99	109	131
	L1	11	12	14	17	17	19
	L2	8.5	7.5	7.5	11.5	11.5	11.5
	H	84	89.5	96.5	116	123	143
	A	38	38	38	50	50	50
	Ø D	19	25	30	38	43	58
	H1	32	39	46	55	61.5	75.5
	W	26	32	38	48	52	66
	W1	20	20	20	20	20	20
	Poids (en Kg)	0.285	0.345	0.520	0.830	0.960	1.630

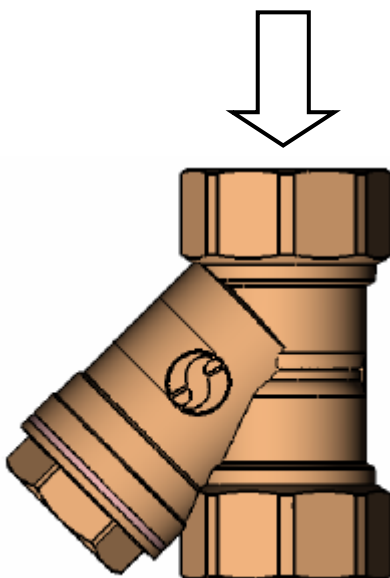
FILTRE A TAMIS BRONZE

NORMALISATIONS :

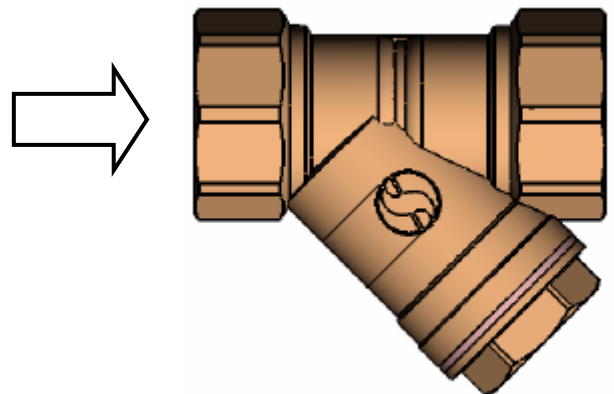
- Fabrication suivant la norme ISO 9001 : 2015
- DIRECTIVE 2014/68/UE : Produits exclus de la directive (Article 1, § 2b)
- Attestation de conformité sanitaire **A.C.S. N° 14 ACC LY 461**
- Agrément pour l'eau potable Anglaise **WRAS** pour le modèle 202 uniquement
- Taraudage femelle BSP cylindrique suivant la norme ISO 228/1

POSITIONS DE MONTAGE :

Montage Vertical (fluide descendant)



Montage Horizontal



PRECONISATIONS : Les avis et conseils, les indications techniques, les propositions, que nous pouvons être amenés à donner ou à faire, n'impliquent de notre part aucune garantie. Il ne nous appartient pas d'apprécier les cahiers des charges ou descriptifs fournis. Il appartient au client de vérifier l'adéquation entre le choix du matériel et les conditions réelles d'utilisation.

FILTRE A TAMIS BRONZE

INSTRUCTIONS DE MONTAGE

REGLES GENERALES :

- Bien vérifier l'adéquation entre le filtre et les conditions de service réelles (nature du fluide, pression et température)
- Prévoir suffisamment de robinets pour pouvoir isoler les tronçons de tuyauterie pour faciliter l'entretien des matériels.
- Vérifier attentivement que les filtres installés soient conformes aux différentes normes en vigueur.

INSTRUCTIONS DE MONTAGE :

- Avant le montage des filtres, bien nettoyer la tuyauterie afin d'en éliminer tout objet divers (particulièrement les gouttes de soudure et copeaux métalliques) qui pourraient l'encombrer et qui pourraient venir bloquer le filtre.
- Vérifier l'alignement des tuyauteries amont et aval (un alignement imparfait peut entraîner une contrainte importante sur le filtre)
- Bien vérifier l'encombrement entre les tuyauteries amont et aval, le filtre n'absorbera pas les écarts. les déformations résultants de cette pratique peuvent entraîner des problèmes d'étanchéité et même de ruptures. En conséquence, présenter l'appareil en position pour bien vérifier les conditions d'assemblage.
- Avant assemblage, bien vérifier la propreté des filetages et taraudages.
- Caler provisoirement les tronçons de tuyauterie qui n'ont pas encore de support définitif. Ceci pour éviter d'appliquer sur le filtre des contraintes importantes.
- Les longueurs de taraudage étant le plus souvent plus petites que les longueurs théoriques ISO/R7, il est indispensable de limiter la longueur filetée du tube et de bien vérifier que l'extrémité du tube ne vient pas buter en fond de filet.
- Pour l'étanchéité de l'assemblage filtre, tuyauterie, il est indispensable d'utiliser des produits compatibles avec les exigences de l'A.C.S (attestation de conformité sanitaire) : filasse proscrite.
- Positionner de part et d'autre du filtre des colliers de maintien.
- Dans le cas de montage en réseau sanitaire, chauffage ou de climatisation avec du tube en PER, flexibles et autres matériaux de synthèse, il est indispensable de bien maintenir ces tubes et flexibles par des colliers afin d'éviter toutes contraintes sur le filtre (cahier des prescriptions communes de mise en œuvre du CSTB).
- Pour le vissage du filtre, entraîner celui-ci en rotation du côté du vissage exclusivement et seulement sur le 6 pans. Utiliser une clé plate ou une clé à molette mais pas de clé à griffes.
- Ne jamais serrer les corps des filtres dans un étau.
- Au vissage du filtre, serrer modérément. Ne pas bloquer avec des rallonges de clé qui pourraient provoquer des ruptures ou des déformations du corps.
- De manière générale, pour tous les organes de robinetterie bâtiment et chauffage, ne pas dépasser le couple de 30 Nm au serrage.
- Pour faciliter l'opération d'entretien des filtres il est souhaitable de positionner en amont et en aval un robinet d'arrêt qui isoleront le filtre pendant la maintenance. Lors de cette opération prévoir un joint de chapeau neuf pour éviter le risque de fuite lors de la remise en service.
- Lors de tous les démontages de chapeau et de tamis, le remplacement du joint de chapeau est conseillé