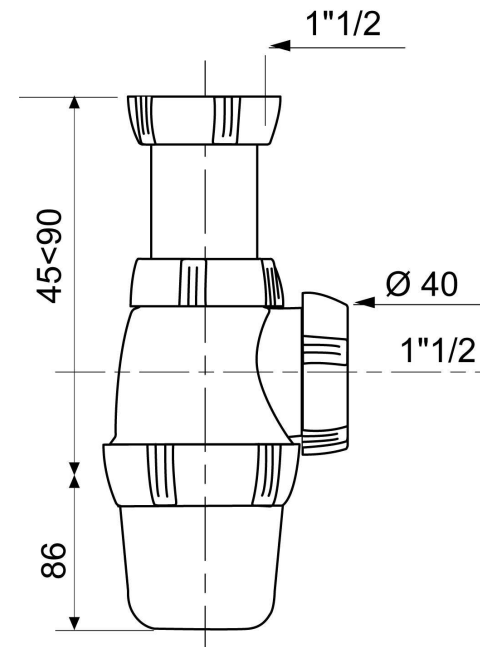


**SIPHON EVIER D40 NF****► Texte d'appel d'offre :**

Siphon évier NF, de marque WIRQUIN PRO, référence 30720396

**► Caractéristiques techniques****► Performances**

Siphon évier 1''1/2 - Ø 40 NF  
Garde d'eau 50 mm  
Débit 60 L / mn

**► Conditionnement - Colisage**

Packaging	Colisage / Carton
Sac	01/63

**► Codification**

Code	Gencod
30720396	3375537203215

