

## Access

### Pack (cuvette surélevé, réservoir et abattant thermodur antibactérien)



Forme: Ronde  
 Kit de fixations: Inclus  
 Système d'évacuation: À chasse directe  
 Type d'installation: Au sol  
 Type d'évacuation: Horizontale

#### Couleurs et finitions

Comment obtenir la référence  
 Remplacer les "." de la référence du produit  
 par le code de la finition choisie

00 Blanc

#### Dimensions

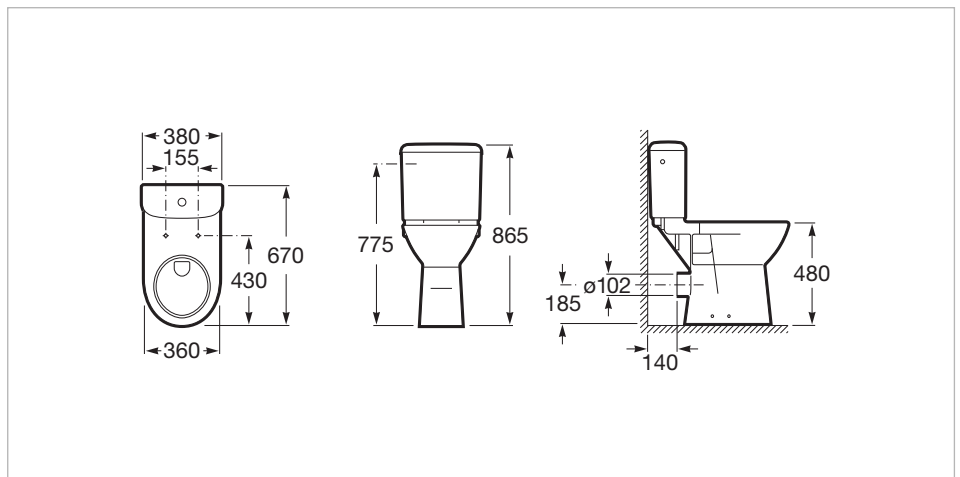
Longueur: 380 mm.  
 Largeur: 670 mm.  
 Hauteur: 865 mm.

#### Inclus

342236..0 Cuvette confort en porcelaine à évacuation horizontale  
 341230..0 Réservoir avec alimentation latérale, mécanisme 3/6 litres  
 80123A..4 Abattant double thermodur antibactérien standard, avec charnières en acier inoxydable

La collection Access, conçue pour les personnes à mobilité réduite, épouse des lignes douces et fluides. Qualité, fonctionnalité et design au service du bien-être et du confort de toutes les nécessités.

#### Dessins techniques



## Access

### Cuvette confort en porcelaine à évacuation horizontale



Forme: Ronde

Kit de fixations: Inclus

Système d'évacuation: À chasse directe

Type d'installation: Au sol

Type d'évacuation: Horizontale

La collection Access, conçue pour les personnes à mobilité réduite, épouse des lignes douces et fluides. Qualité, fonctionnalité et design au service du bien-être et du confort de toutes les nécessités.

#### Couleurs et finitions

Comment obtenir la référence

Remplacer les ".." de la référence du produit par le code de la finition choisie

00 Blanc

#### Dimensions

Longueur: 380 mm.

Largeur: 670 mm.

Hauteur: 865 mm.

#### Compatible avec

341230..0 Réservoir avec alimentation latérale, mécanisme 3/6 litres

341231..0 Réservoir alimentation inférieure avec : Mécanisme 3/6 litres.

80123D..4 Lunette thermodur anti-contact pour WC

80123A..4 Abattant double thermodur antibactérien standard, avec charnières en acier inoxydable

801232..4 Abattant double thermodur antibactérien frein de chute "Silencio" avec charnières en acier inoxydable

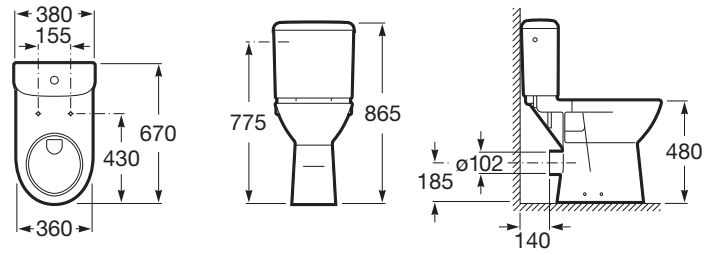
801230..4 Abattant double thermodur antibactérien avec lunette anti-contact pour WC

804006001 Premium Round

804001001 Advance Round

# Access

## Dessins techniques



# Access



## Réservoir avec alimentation latérale, mécanisme 3/6 litres

Position de l'alimentation en eau: Latérale droite, Latérale gauche



### Couleurs et finitions

Comment obtenir la référence  
Remplacer les ".." de la référence du produit par le code de la finition choisie

00 Blanc

### Dimensions

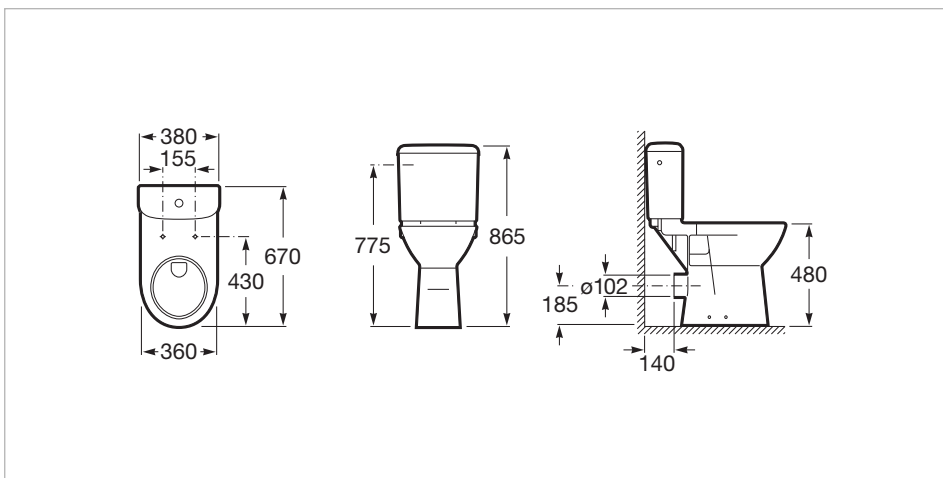
Longueur: 380 mm.  
Largeur: 170 mm.  
Hauteur: 365 mm.

### Compatible avec

342236..0 Cuvette confort en porcelaine à évacuation horizontale  
342237..0 Cuvette confort en porcelaine à évacuation verticale

La collection Access, conçue pour les personnes à mobilité réduite, épouse des lignes douces et fluides. Qualité, fonctionnalité et design au service du bien-être et du confort de toutes les nécessités.

### Dessins techniques



## Access



## Access



La collection Access, conçue pour les personnes à mobilité réduite, épouse des lignes douces et fluides. Qualité, fonctionnalité et design au service du bien-être et du confort de toutes les nécessités.

### Abattant double thermodur antibactérien standard, avec charnières en acier inoxydable

Compatible avec: WC  
 Forme: Ronde  
 Matériau des charnières: Acier inoxydable

#### Couleurs et finitions

Comment obtenir la référence  
 Remplacer les ".." de la référence du produit par le code de la finition choisie

00 Blanc

#### Compatible avec

342236..0 Cuvette confort en porcelaine à évacuation horizontale  
 342237..0 Cuvette confort en porcelaine à évacuation verticale  
 346237..0 Cuvette en porcelaine suspendue rallongée

#### Dessins techniques

