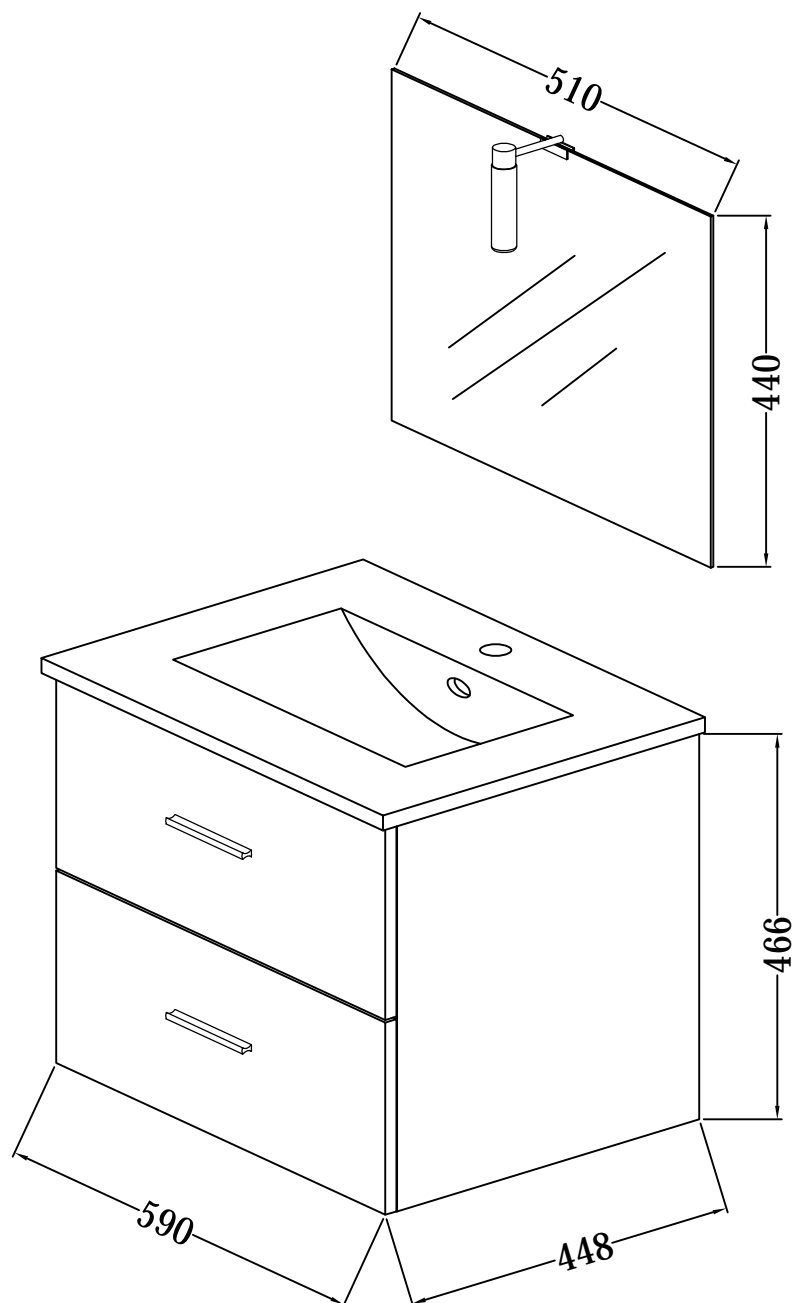


# LAV 630

## LIFT 60 PLUS WOOD



[www.aurlane.com](http://www.aurlane.com)

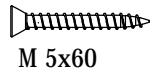
1

DPZ



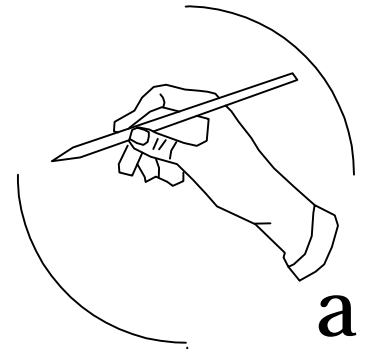
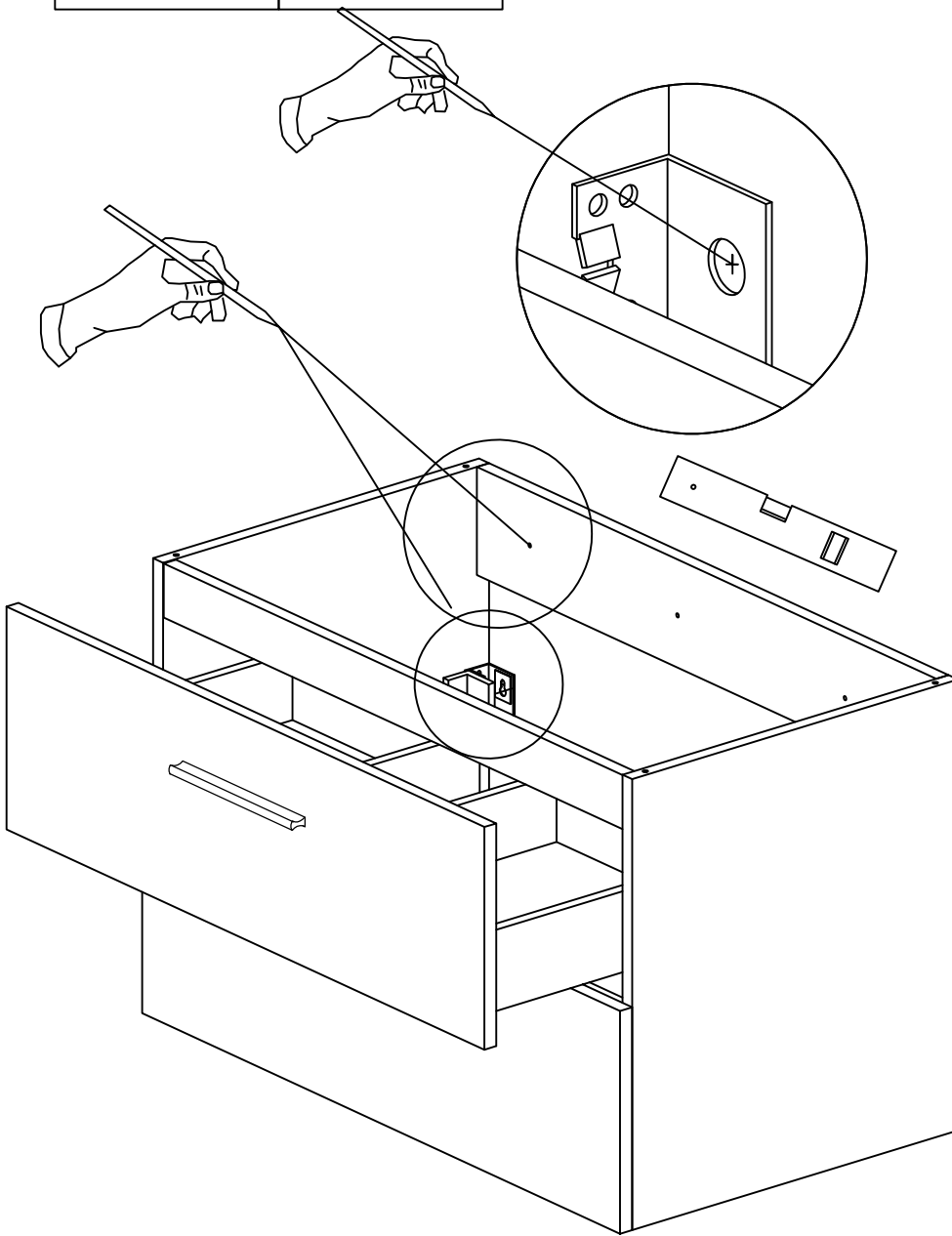
X5

ZGLS-A

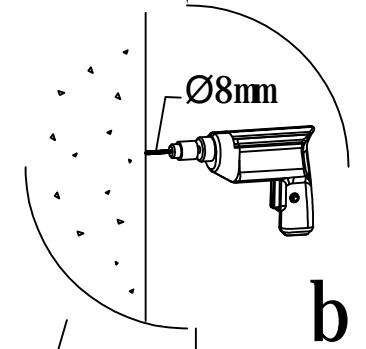


M 5x60

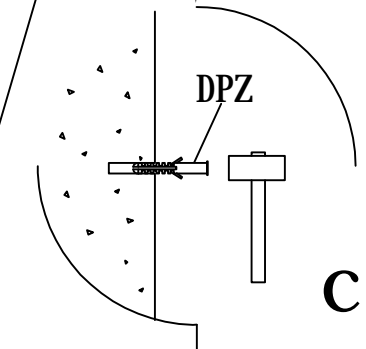
X5



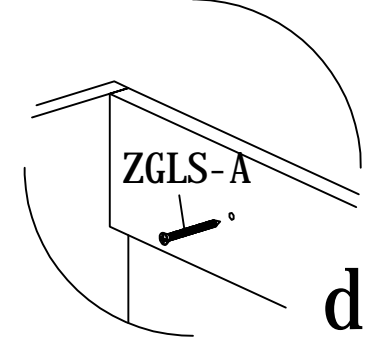
a



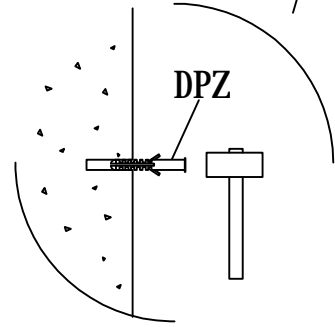
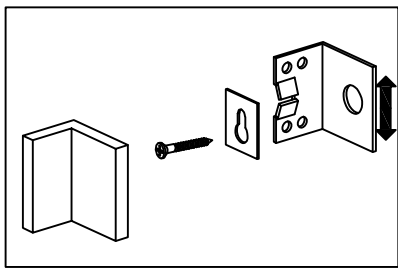
b



c



d



2

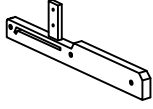
AURL1009

X2



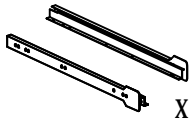
X2

AURL1115

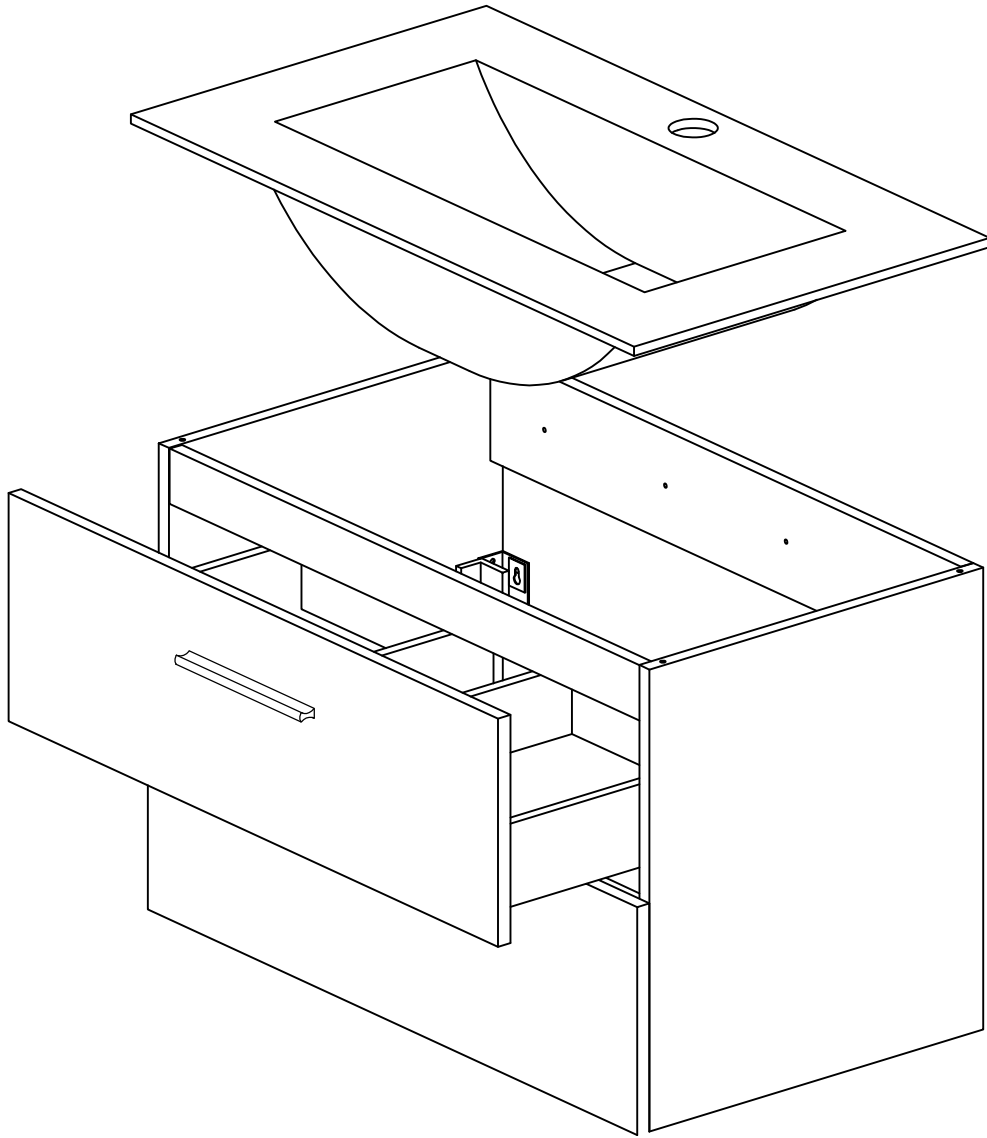


X1

AURL1114



X2



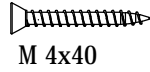
3

XPZ 6\*30



X2

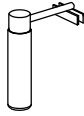
ZGLS



M 4x40

X2

AURL1380

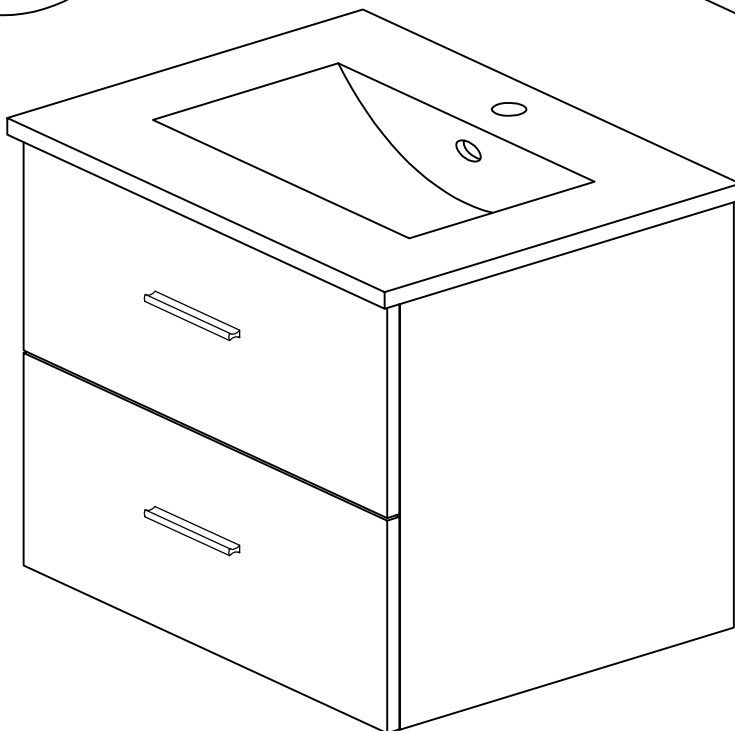
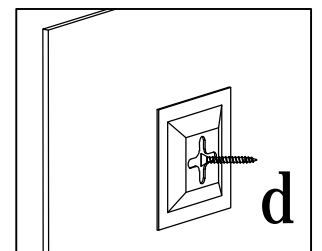
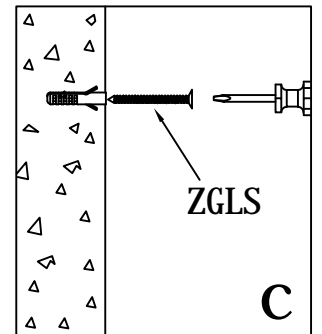
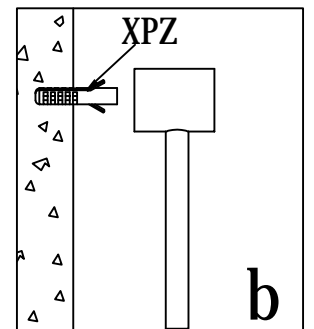
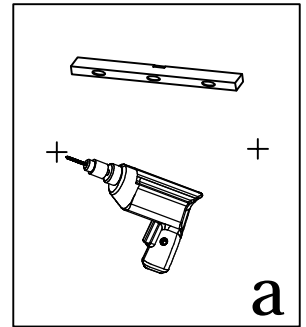
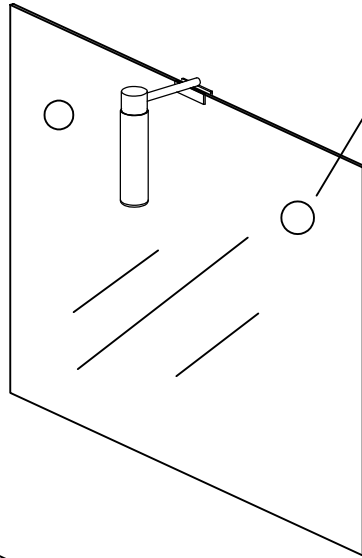
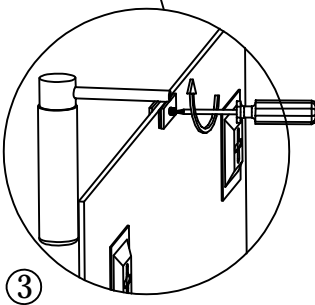
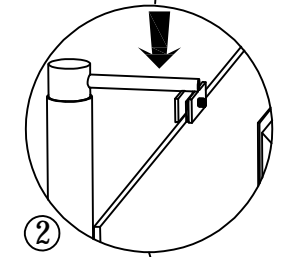
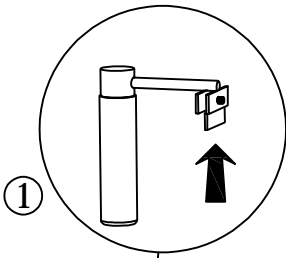


X1

AURL773



X1



# DÉCLARATION DES PERFORMANCES

## N o DoP\_VAS\_011 – VASQUE GAMME LIFT

**1. Code d'identification du produit Type :**

Référence du modèle	LAV502 - LAV503 - LAV504 - LAV505 - LAV526 -LAV569 - LAV575 - LAV625 - LAV628 - LAV629 - LAV630
---------------------	--

**2. Numéro de type, de lot ou de série ou tout autre élément permettant l'identification du produit de construction, conformément à l'article 11, paragraphe 4:** .....LAVABO ET PLAN VASQUE .....

**3. Usage ou usages prévus du produit de construction, conformément à la spécification technique harmonisée applicable, comme prévu par le fabricant:** .....HYGIENE PERSONNEL-PH.....

**4. Nom, raison sociale ou marque déposée et adresse de contact du fabricant, conformément à l'article 11, paragraphe 5:**

.....AURLANE 32 rue Washington 75008 PARIS.....

**5. Le cas échéant, nom et adresse de contact du mandataire dont le mandat couvre les tâches visées à l'article 12, paragraphe 2:** .....Sans objet.....

**6. Le ou les systèmes d'évaluation et de vérification de la constance des performances du produit de construction, conformément à l'annexe V: AVCP système 4.....**

**7. Dans le cas de la déclaration des performances concernant un produit de construction couvert par une norme harmonisée:** Déclaration de performance effectuée par Aurlane

**8. Dans le cas de la déclaration des performances concernant un produit de construction pour lequel une évaluation technique européenne a été délivrée:**

Non applicable

**9. Performances déclarées**

Caractéristiques essentielles	Performances	Spécifications techniques harmonisées
Aptitude au nettoyage	Exigences satisfaites	EN14688
Durabilité	Exigences satisfaites	EN14688
Résistance à la charge: conforme	Exigences satisfaites	EN14688
Capacité trop plein	Classe OO	EN14688

**10. Les performances du produit identifié aux points 1 et 2 sont conformes aux performances déclarées indiquées au point 9.**

**La présente déclaration des performances est établie sous la seule responsabilité du fabricant identifié au point 4.**

**Signé au nom du fabricant par:**

Sébastien Doumenc  
Directeur associé Aurlane  
A Paris, le 12 Mars 2020

