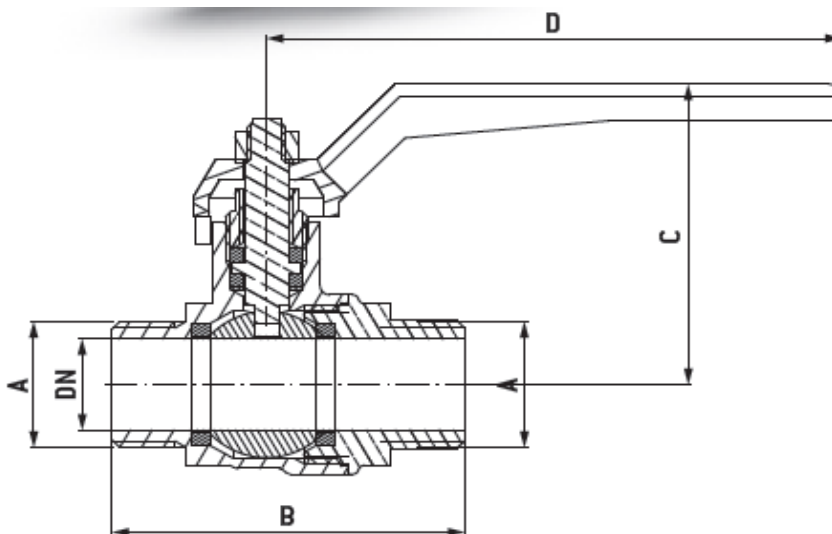




**VANNE A BILLE (passage complet)**

**SKU 194075**



| SKU    | DN | A      | B    | C  | D   | PN |
|--------|----|--------|------|----|-----|----|
| 194075 | 25 | 1"     | 76,5 | 63 | 115 | 40 |
| 194076 | 32 | 1 1/4" | 87   | 77 | 125 | 30 |



---

**VANNE A BILLE (passage complet)**

**SKU 194075**

Caractéristiques :

- Vanne à bille – passage complet avec alu levier
- Température : -10°C +95°C
- filetage : ISO 228

Références :

SKU 194075 : 76450108R  
SKU 194076 : 76450110R