

**ROBINET DE PRISE EN CHARGE PAR LE DESSUS 1/4 TOUR AVEC JOINT TORIQUE**



**Dimensions :** DN 20 à 40  
**Raccordement :** M40x300 ou M55x300  
**Température Mini :** + 4°C  
**Température Maxi :** + 40°C  
**Pression Maxi :** 16 Bars  
**Caractéristiques :** Pour collier de prise en charge  
Petit ou gros bossage  
Raccord incorporé avec joint torique pour tube PE

**Matière :** Corps bronze

**ROBINET DE PRISE EN CHARGE PAR LE DESSUS 1/4 TOUR AVEC JOINT TORIQUE**

**CARACTERISTIQUES :**

- Pour collier de prise en charge
- Petit bossage (M40x300) ou gros bossage (M55x300)
- Raccord incorporé avec joint torique pour tube PE
- Chapeau fonte carré 30x30
- Fermeture sens anti-horaire FAH (sur demande possible avec FSH)
- Raccord laiton autobuté avec joint torique
- Bille pleine
- Sphère laiton
- Bouchon PEHD jaune ou laiton

**UTILISATION :**

- Réseaux d'adduction et de distribution d'eau
- Température mini admissible Ts : + 4°C
- Température maxi admissible Ts : + 40°C
- Pression maxi admissible Ps : 16 bars

**GAMME :**



- Robinet de prise en charge par le dessus 1/4 tour bronze avec raccord laiton à joint torique avec bouchon PEHD jaune  
Ref. **2915020, 2915025, 2915030 et 2915040** DN 20 à 40

- Robinet de prise en charge par le dessus 1/4 tour bronze avec raccord laiton à joint torique avec bouchon laiton  
Ref. **2915021, 2915026, 2915031 et 2915041** DN 20 à 40



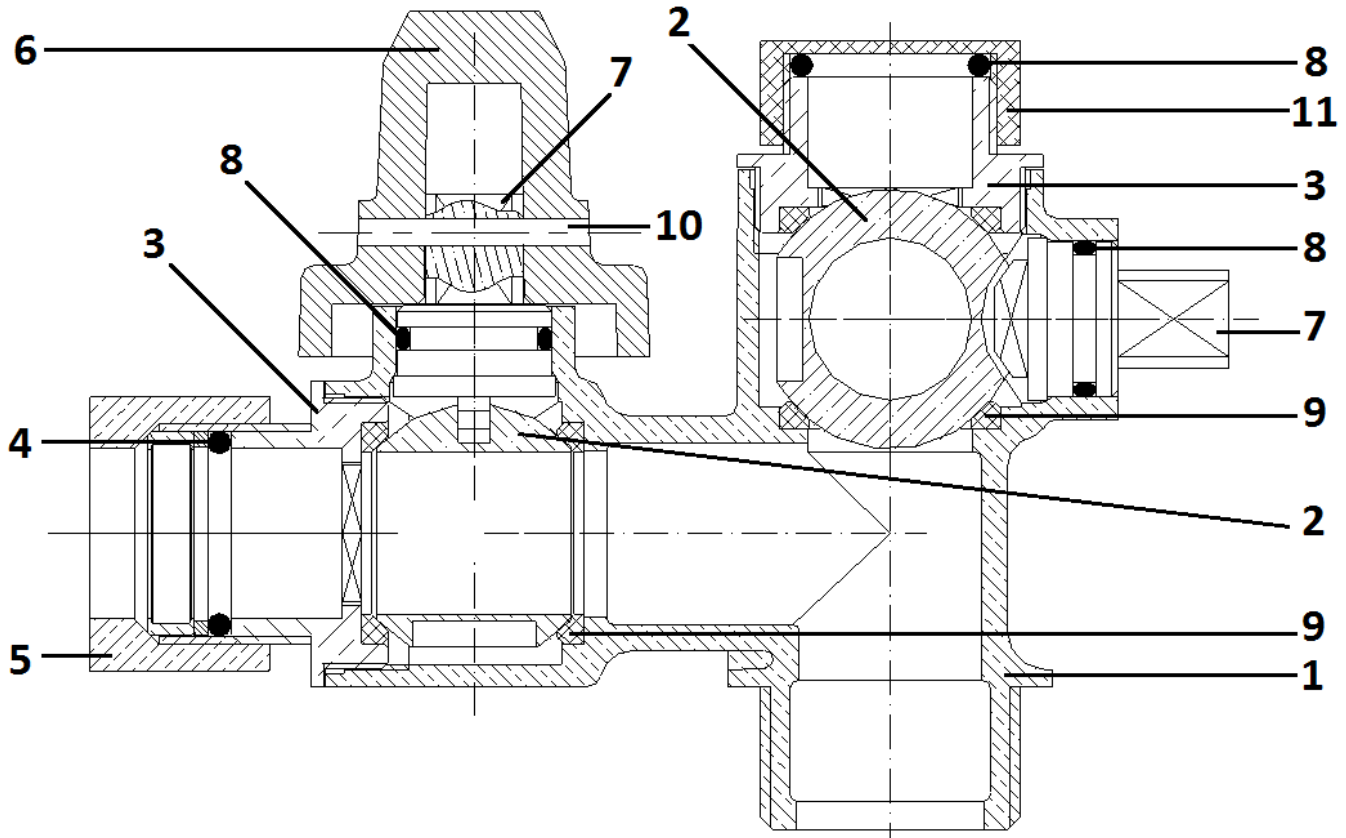
- Bouchon laiton Ref.**2995** DN 20 à 40



- Bague de centrage PEHD (fonction tabernacle centrage du tube, évite l'intrusion d'éléments extérieurs) Ref.**2994000**

**ROBINET DE PRISE EN CHARGE PAR LE DESSUS 1/4 TOUR AVEC JOINT TORIQUE**

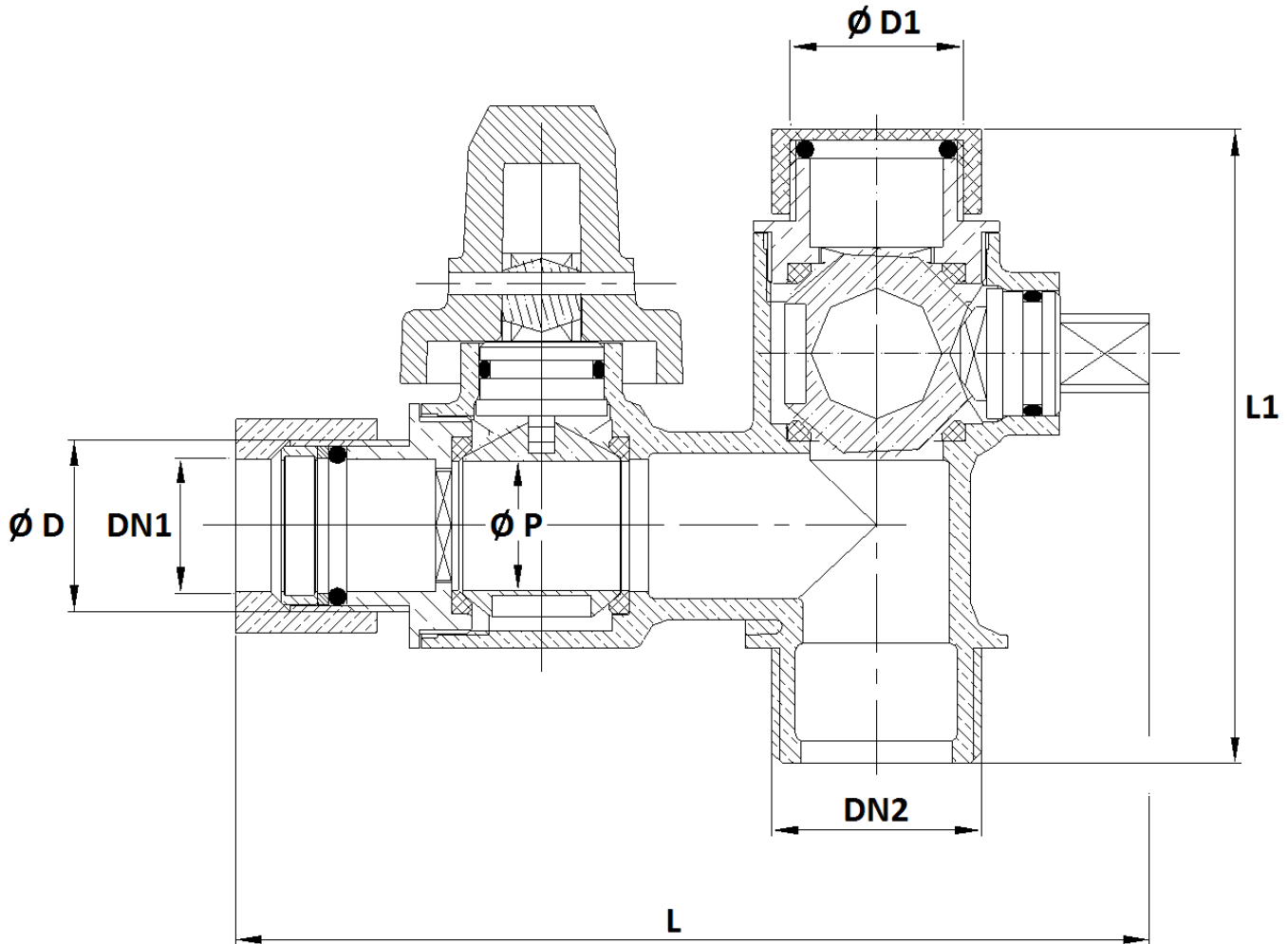
**NOMENCLATURE :**



Repère	Désignation	Matériaux Ref.2915020, 2915025, 2915030, 2915040	Matériaux Ref.2915021, 2915026, 2915031, 2915041
1	Corps	Bronze CuSn5Zn5Pb5 suivant EN1503-4	
2	Sphère	Laiton CW617N suivant EN 12165	
3	Embout	Laiton CW602N non dézincifiable suivant EN 12165	
4	Joint torique	NBR	
5	Raccord	Laiton CW617N suivant EN 12165	
6	Chapeau	Fonte EN-GJL 200	
7	Axe	Laiton CW614N suivant EN 12165	
8	Joint torique	NBR	
9	Siège	PTFE	
10	Goupille	Inox 301	
11	Bouchon	PEHD jaune	Laiton

**ROBINET DE PRISE EN CHARGE PAR LE DESSUS 1/4 TOUR AVEC JOINT TORIQUE**

DIMENSIONS ( en mm ) :



DN	20	25	30	40
DN1	25	32	40	50
DN2	M40x300	M40x300	M55x300	M55x300
Ø D	1"	1"1/4	M52x150	2"
Ø D1	1"	1"1/4	2"	2"
Ø P	25	25	40	40
Ø outil de perçage	19	24	29	39
L	170	166	235	245
L1	120	123	138	138
Ref.	2915020/21	2915025/26	2915030/31	2915040/41
Poids (en Kg)	1.89	1.86	3.89	3.91

**ROBINET DE PRISE EN CHARGE PAR LE DESSUS 1/4 TOUR AVEC JOINT TORIQUE**

**NORMALISATIONS :**

- DIRECTIVE 2014/68/UE : Produits exclus de la directive ( Article 1, § 2.b )
- Attestation de conformité sanitaire **A.C.S. N° 17 ACC NY 239**
- Taraudage femelle BSP cylindrique et filetage mâle BSP cylindrique suivant la norme ISO 228-1
- Filetage male métrique suivant la norme ISO 965

**PRECONISATIONS :** Les avis et conseils, les indications techniques, les propositions, que nous pouvons être amenés à donner ou à faire, n'impliquent de notre part aucune garantie. Il ne nous appartient pas d'apprécier les cahiers des charges ou descriptifs fournis. Il appartient au client de vérifier l'adéquation entre le choix du matériel et les conditions réelles d'utilisation.

**ROBINET DE PRISE EN CHARGE PAR LE DESSUS 1/4 TOUR AVEC JOINT TORIQUE**

**INSTRUCTIONS DE MONTAGE :**

- Couper le tube PE et chanfreiner l'extrémité



- Amener en contact le joint torique du raccord avec la face de joint du robinet



- Engager le tuyau polyéthylène dans l'alésage du robinet équipé du raccord jusqu'en butée



- Serrer l'écrou raccord de 3/4 de tour ou 1 tour maximum, l'opération est ensuite terminée

