

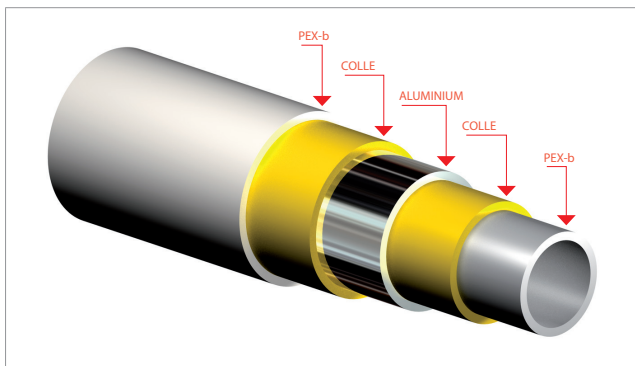

 Avis technique : N° 14/14-2010  
 CSTBat : N° 52-2010 et N° 110-210

**R999**

### Description

Le tube multicouche R999 se compose d'une couche interne en PEX-b (polyéthylène réticulé), d'une couche intermédiaire en aluminium, soudé longitudinalement (bord à bord) par laser, et d'une couche externe en PEX-b blanc. Les couches intermédiaires de colle unissent de façon homogène la couche d'aluminium aux couches en PEX-b.

La couche d'aluminium, soudée bord à bord par laser, est une barrière hermétique contre l'oxygène et les autres gaz, et confère une excellente résistance à l'écrasement. Le tube multicouche en PEX-b/Al/PEX-b est adapté à l'eau potable, conformément à la réglementation en vigueur.

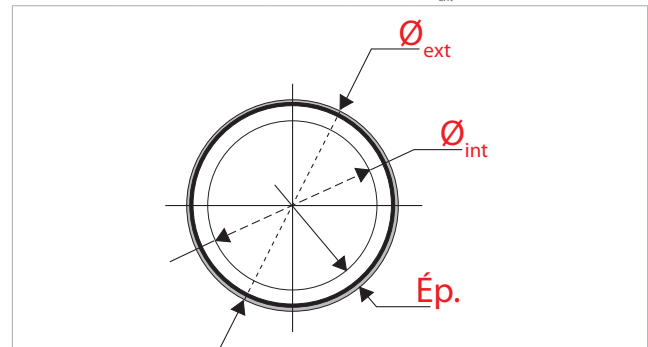


### Données techniques

Le tube multicouche en PEX-b/Al/PEX-b est adapté à :

- la distribution d'eau chaude et froide à usage sanitaire
- la réalisation d'installations de chauffage et de climatisation à panneaux radiants
- la réalisation d'installations de chauffage conventionnelles
- pour des installations de chauffage avec radiateurs en fonte, aluminium ou acier

- Coefficient de dilatation thermique linéaire à 20 °C:  $(2,4 \times 10^{-5})/K$
- Conductibilité thermique du tube : 0,30 W/(m K)
- Rugosité interne  $\epsilon$ :  $7,0 \times 10^{-6}$  m
- Rayon minimum de cintrage, sans cintreuse :  $5 \times \varnothing_{ext}$



Tube (en rouleaux)	Ø <sub>ext</sub> tube [mm]	Ø <sub>int</sub> tube [mm]	Ép. tube [mm]	Poids [g/m]	Eau contenue [l/m]	Rayon minimum de cintrage* [mm]
16x2	16	12	2	115	0,113	80
20x2	20	16	2	148	0,201	100
26x3	26	20	3	260	0,314	130
32x3	32	26	3	327	0,531	160

\* Sans cintreuse

### Versions et codes

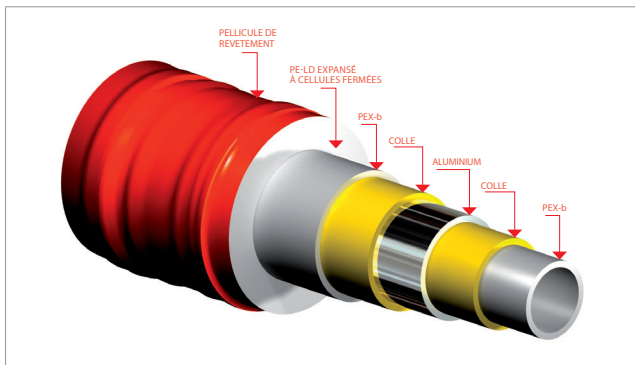
Codes	Dimension [mm]	Conditionnement [m]
en couronne		
R999Y122	16 x 2	100
R999Y123	16 x 2	200
R999Y124	16 x 2	500
R999Y142	20 x 2	100
R999Y143	20 x 2	200
R999Y173	26 x 3	50
R999Y183	32 x 3	50
en barres de 5 m		
R999Y125	16 x 2	25 barres
R999Y145	20 x 2	15 barres
R999Y175	26 x 3	9 barres
R999Y185	32 x 3	6 barres
R999GY040	40 x 3,5	5 barres
R999GY050	50 x 4	5 barres
R999GY063	63 x 4,5	3 barres



**Description**

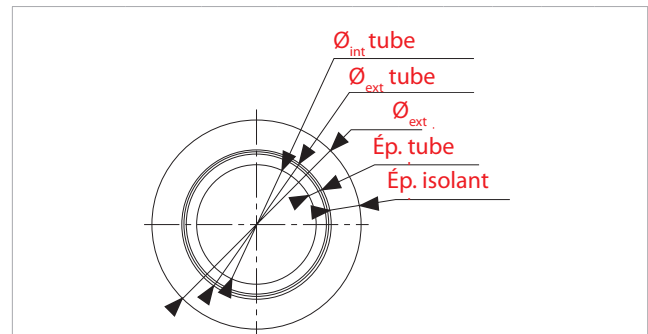
Le tube multicouche en PEX-b/Al/PEX-b est aussi disponible en version isolante R999I. La couche isolante est en polyéthylène expansé à cellules fermées. En plus d'optimiser l'efficacité énergétique de l'installation, elle réduit encore plus le bruit des installations réalisées avec des matériaux synthétiques.

La section isolante se compose d'une couche en polyéthylène expansé à cellules fermées (sans CFC) protégée par un revêtement externe rouge ou bleu (pour les installations de chauffage) ou gris clair (pour les installations de climatisation).



**Données techniques de la couche isolante**

- Composition : PE-LD expansé à cellules fermées sans CFC ni HCFC
- Conductivité thermique : 0,040 W/(m K)
- Résistance à la diffusion de la vapeur aqueuse :  $\mu > 5000$
- Réaction au feu :
  - "classe 1", selon arrêté min. du 26/06/84
  - "Euroclasse E", selon EN 1350-1



Tube	Ø <sub>ext</sub> tube [mm]	Ø <sub>int</sub> tube [mm]	Ép. tube [mm]	Ø <sub>ext</sub> [mm]	Ép. isolant [mm]	R isolant [m²K/W]
16x2	16	12	2	28	34	6 10 0,150 0,225
20x2	20	16	2	38	46	10 13 0,225 0,325
26x3	26	20	3	44	52	10 13 0,225 0,325
32x3	32	26	3	50	58	10 13 0,225 0,325

Série préconisée pour les installations de chauffage

Série préconisée pour les installations de climatisation

**Versions et codes**

Code	Dimension [mm]	Conditionnement en couronne [m]	Épaisseur couche isolante [mm]	Couleur couche isolante
Pour chauffage				
R999IY220	16 x 2	50	6	Rouge
R999IY240	20 x 2	50	10	Rouge
R999IY272	26 x 3	50	10	Rouge
R999IY280	32 x 3	25	10	Rouge



**Raccords**

Des raccords à serir et à compression sont disponibles pour la pose d'un tube multicouche en PEX-b/Al/PEX-b. Les deux types de raccord prévoient une cloison qui isole l'aluminium du tube du raccord, afin de prévenir les phénomènes de corrosion galvanique.

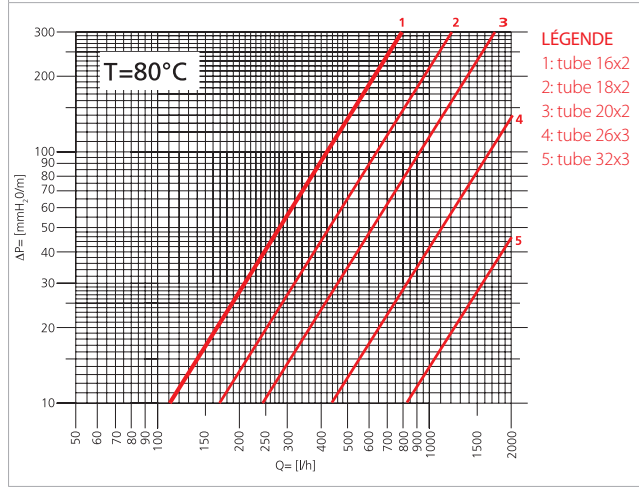
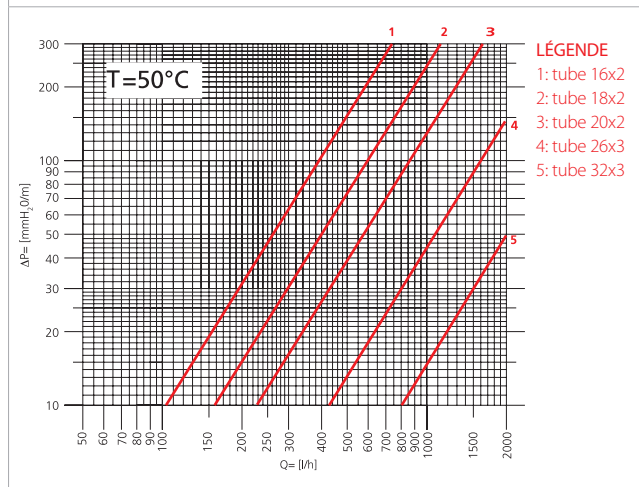
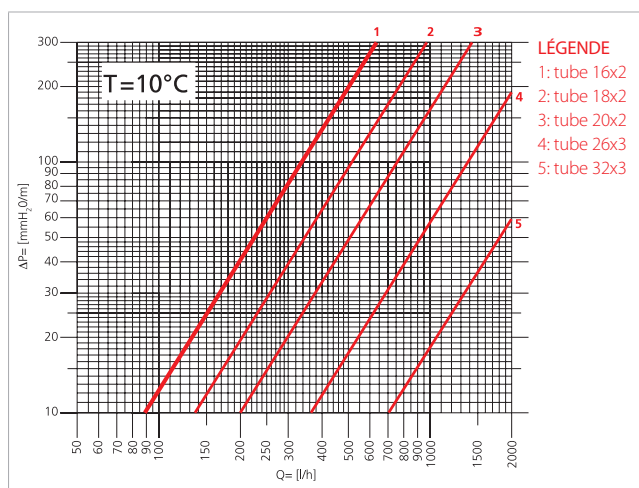


**Remarque**

Etant donné la large gamme de raccords à serir et à compression disponible, il est conseillé de consulter la dernière version du catalogue afin d'identifier les dimensions et les références, ainsi que leur champ d'application.

**Pertes de charge**

Les diagrammes reportent les pertes de charge du tube multicouche en PEX-b/Al/PEX-b, en fonction de ses dimensions.



**Dilatations thermiques**

En phase de projet et de pose des tubes multicouche en PEX-b/Al/PEX-b, il faut tenir compte du phénomène de la dilatation thermique.

Le tableau et le diagramme joints vous aideront à faire les opportunes évaluations. La dilatation thermique s'évalue à travers la formule suivante :

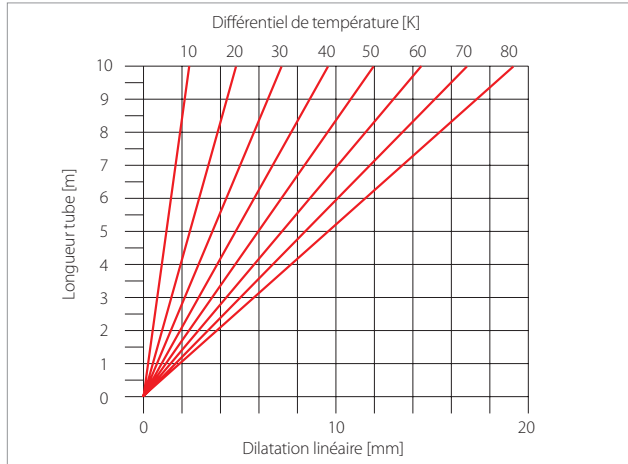
$$\Delta l = \alpha \times L \times \Delta t$$

où :

- $\Delta l$  = dilatation en mm
- $\alpha$  = coefficient de dilatation thermique linéaire correspondant à 0,024 mm/(m K)

L = longueur du tube exprimée en m

$\Delta t$  = variation de la température exprimée en degrés Kelvin [K] ou Celsius [°C]



**Tableau 1 – Classification des conditions d'exercice**

Les performances des tubes se rapportent à une période d'exercice de 50 années en continu.

Champ d'application	T <sub>oper</sub> [°C]	Temps à T <sub>oper</sub> [années]	T <sub>max</sub> [°C]	Temps à T <sub>max</sub> [années]	T <sub>dysf</sub> [°C]	Temps à T <sub>dysf</sub> [h]
Eau chaude sanitaire	60	49	80	1	95	100
Chauffage au sol et radiateurs basse température	20	2,5	70	2,5	100	100
	40	20				
	60	25				
Chauffage à radiateurs et à haute température	20	14	90	1	100	100
	60	25				
	80	10				

Température d'exercice (T<sub>oper</sub>)

Température d'exercice prévue pour le champ d'application, exprimée en °C

Température maximale d'exercice (T<sub>max</sub>)

Température d'exercice la plus élevée admise sur une brève période.

Température dysfonctionnement (T<sub>dysf</sub>)

Température la plus élevée admise en cas de panne des systèmes (la période admise est de 100 h sur une période d'exercice de 50 années en continu).

Tous les tubes sont adaptés au convoyage de l'eau pendant 50 années à une température d'exercice correspondant au champ d'application à une pression d'exercice de 10 bar.

Tous les tubes sont adaptés au convoyage de l'eau pendant 50 années à une température d'exercice de 20° à une pression d'exercice de 10 bar.



**Dilatation linéaire en mm**

Longueur tube [m]	Différentiel de température [K]							
	10	20	30	40	50	60	70	80
0,5	0,12	0,24	0,36	0,48	0,60	0,72	0,84	0,96
1,0	0,24	0,48	0,72	0,96	1,20	1,44	1,68	1,92
1,5	0,36	0,72	1,08	1,44	1,80	2,16	2,52	2,88
2,0	0,48	0,96	1,44	1,92	2,40	2,88	3,36	3,84
2,5	0,60	1,20	1,80	2,40	3,00	3,60	4,20	4,80
3,0	0,72	1,44	2,16	2,88	3,60	4,32	5,04	5,76
3,5	0,84	1,68	2,52	3,36	4,20	5,04	5,88	6,72
4,0	0,96	1,92	2,88	3,84	4,80	5,76	6,72	7,68
4,5	1,08	2,16	3,24	4,32	5,40	6,48	7,56	8,64
5	1,20	2,40	3,60	4,80	6,00	7,20	8,40	9,60
5,5	1,32	2,64	3,96	5,28	6,60	7,92	9,24	10,56
6,0	1,44	2,88	4,32	5,76	7,20	8,64	10,08	11,52
6,5	1,56	3,12	4,68	6,24	7,80	9,36	10,92	12,48
7,0	1,68	3,36	5,04	6,72	8,40	10,08	11,76	13,44
7,5	1,80	3,60	5,40	7,20	9,00	10,80	12,60	14,40
8,0	1,92	3,84	5,76	7,68	9,60	11,52	13,44	15,36
8,5	2,04	4,08	6,12	8,16	10,20	12,24	14,28	16,32
9,0	2,16	4,32	6,48	8,64	10,80	12,96	15,12	17,28
9,5	2,28	4,56	6,84	9,12	11,40	13,68	15,96	18,24

**Précautions**

Comme tous les tubes, les tubes multicouche en PEX-b/Al/PEX-b requièrent quelques précautions pour en assurer leur durabilité et efficacité, à savoir :

- laisser le tube dans son emballage d'origine et le stocker à l'abri, dans un endroit sec, sans humidité,
- ne pas exposer au rayonnement solaire direct,
- utiliser toujours un outil adéquat pour découper le tube, en mesure de faire une découpe nette, perpendiculaire à l'axe du tube et sans bavures,
- après chaque découpe, et avant d'assembler le raccord, effectuer le calibrage avec l'outil prévu, et lubrifier le joint d'étanchéité sur l'embout,
- prendre les dispositions pour prévenir la formation de gel dans le tube, car les dilatations qu'elle provoquerait, l'endommagerait irrémédiablement,
- ne pas stocker à une température inférieure à -30 °C,
- en aucun cas, le tube doit être mis en contact avec des flammes libres,
- après la pose, effectuer un essai à une pression équivalente à 1,5 fois la pression d'exercice. Avec un minimum de 10 bars pour l'eau chaude et froide sanitaire et 6 bars pour les réseaux chauffage et rafraîchissement.

**Garantie**

La garantie ne s'applique pas dans les cas suivants :

- 1) si les conditions d'exercice sont autres que celles prescrites,
- 2) si le tube est utilisé pour convoyer des fluides non compatibles avec sa composition,
- 3) en cas de non-respect des instructions de pose,
- 4) en présence de défauts déjà présents sur le tube au moment de la pose dus à des facteurs accidentels perceptibles visuellement lors de la pose ou lors de l'essai de pression de l'installation,
- 5) en cas de pose du tube avec des pièces non d'origine Giacomini ou autres que celles admises.

**Texte descriptif**

**R999**

Tube multicouche métallique PEX-b/Al/PEX-b. Revêtement externe de couleur blanche. Couche interne en PE-X/b (polyéthylène réticulé), couche intermédiaire en aluminium soudé longitudinalement (tête-tête) par laser TIG, et couche externe en PEX-b. Les couches intermédiaires de colle unissent de façon homogène la couche d'aluminium aux couches en PEX. La couche d'aluminium est une barrière hermétique contre l'oxygène et les autres gaz, et confère en plus une excellente résistance à l'écrasement. Adapté au convoyage de l'eau potable. Classes d'application 1, 2, 4 et 5. Conductibilité thermique du tube : 0,40 W/(m K) Coefficient de dilatation thermique linéaire à 20 °C : (2,4x10<sup>-5</sup>)/K. Disponible en rouleaux ou en barres de 5 m.

**R999I**

Tube multicouche métallique PEX-b/Al/PEX-b avec isolation thermique. Adapté au convoyage de l'eau potable. Classes d'application 1, 2, 4 et 5. En plus d'optimiser l'efficacité énergétique de l'installation, la couche isolante en polyéthylène expansé à cellules fermées (sans CFC ni HCFC), réduit encore plus le bruit des installations réalisées avec des matériaux synthétiques. La couche isolante est protégée par un revêtement externe de couleur rouge ou bleu pour le tube de chauffage et de couleur gris clair pour le tube de climatisation. Version pour chauffage: épaisseur de la couche isolante 6 mm pour dimensions 14x2-16x2, épaisseur de la couche isolante 10 mm pour dimensions 20x2-26x3-32x3, Version pour chauffage et climatisation: épaisseur de la couche isolante 10 mm pour dimension 16x2, épaisseur de la couche isolante 13 mm pour dimensions 20x2-26x3-32x3. Réaction au feu : "classe 1", selon arrêté min. du 26/06/84 ; "Euroclasse E", selon EN 1350-1.

**Autres informations**

☎ 01 60 29 20 35 - 📠 01 60 29 38 29 - ✉ info@giacomini.fr

Cette notice est donnée à titre indicatif. Giacomini se réserve le droit d'y apporter, à tout moment, sans préavis, toutes modifications techniques ou commerciales aux produits présentés dans cette notice. Giacomini Rue de Rome - Parc de Pontillault - 77344 Pontault-Combault Cx Tel : 01 60 29 20 35 - Fax : 01 60 29 38 29