

# Raccords pour tubes en polyéthylène



## série DECA



01037/10 FR



### Fonction

Les raccords DECA, en laiton jusqu'au Ø 63 et en fonte pour les dimensions supérieures, sont utilisés pour le raccordement des tubes en polyéthylène.

Les raccords DECA filetés (jusqu'au Ø 63) sont homologués DVGW et SVGW autorisant aussi l'utilisation de ces raccords en Allemagne et en Suisse. L'ACS est valable sur les raccords en laiton.



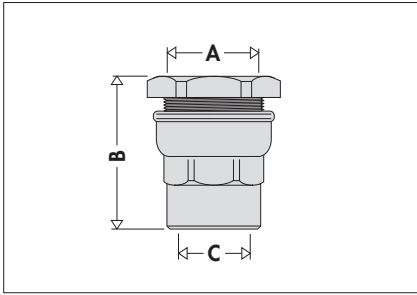
### Gamme des produits

|   |   |
|---|---|
| Série 860 Raccord femelle en laiton                     | dimensions Ø 20x1/2", Ø 21x1/2", Ø 25x3/4", Ø 27x3/4", Ø 25x1", Ø 32x1", Ø 34x1", Ø 40x1 1/4", Ø 50x1 1/2", Ø 63x2"       |
| Série 860 Raccord femelle en fonte                      | dimensions Ø 75x2 1/2", Ø 90x3", Ø 110x4"   |
| Série 861 Raccord mâle en laiton                        | dimensions Ø 20x1/2", Ø 21x1/2", Ø 25x3/4", Ø 27x3/4", Ø 25x1", Ø 32x1", Ø 34x1", Ø 40x1 1/4", Ø 50x1 1/2", Ø 63x2"       |
| Série 861 Raccord mâle en fonte                         | dimensions Ø 75x2 1/2", Ø 90x3", Ø 110x4"   |
| Série 862 Raccord mâle réduit, en laiton                | dimensions Ø 20x3/8", Ø 25x1/2", Ø 32x3/4", Ø 40x1", Ø 50x1 1/4", Ø 63x1 1/2"   |
| Série 863 Manchon en laiton                             | dimensions Ø 20, Ø 21, Ø 25, Ø 27, Ø 32, Ø 34, Ø 40, Ø 50, Ø 63   |
| Série 863 Manchon en fonte                              | dimensions Ø 75, Ø 90, Ø 110, Ø 125   |
| Série 864 Té en laiton                                  | dimensions Ø 20, Ø 21, Ø 25, Ø 27, Ø 32, Ø 34, Ø 40, Ø 50, Ø 63   |
| Série 865 Té réduit mâle - femelle, en laiton           | dimensions Ø 20x1/2"Mx3/8"F, Ø 25x3/4"Mx1/2"F, Ø 32x1"Mx3/4"F<br>Ø 40x1 1/4"Mx1"F, Ø 50x1 1/2"Mx1 1/4"F, Ø 63x2"Mx1 1/2"F |
| Série 866 Coude en laiton                               | dimensions Ø 20, Ø 25, Ø 32, Ø 40, Ø 50, Ø 63   |
| Série 867 Coude mâle en laiton                          | dimensions Ø 20x1/2", Ø 25x3/4", Ø 32x1", Ø 40x1 1/4", Ø 50x1 1/2", Ø 63x2"   |
| Série 868 Coude femelle en laiton                       | dimensions Ø 20x1/2", Ø 25x3/4", Ø 32x1", Ø 40x1 1/4", Ø 50x1 1/2", Ø 63x2"   |
| Série 869 Coude femelle avec fixation murale, en laiton | dimensions Ø 20x1/2", Ø 25x1/2", Ø 25x3/4"  |
| Série 870 Manchon pour réparations                      | dimensions Ø 25, Ø 32, Ø 40, Ø 50   |
| Série 871 Raccord femelle avec vanne à sphère           | dimensions Ø 25x1/2", Ø 32x3/4"   |
| Série 875 Raccord femelle réduit en laiton              | dimensions Ø 25x1/2", Ø 32x3/4", Ø 40x1"  |
| Série 876 Raccord femelle en laiton à écrou tournant    | dimensions Ø 20x3/4", Ø 25x3/4", Ø 25x1", Ø 32x1"   |
| Série 888 Raccord à brides PN 10 en fonte               | dimensions Ø 75xDN 65, Ø 90xDN 80, Ø 110xDN100, Ø 125xDN 100  |

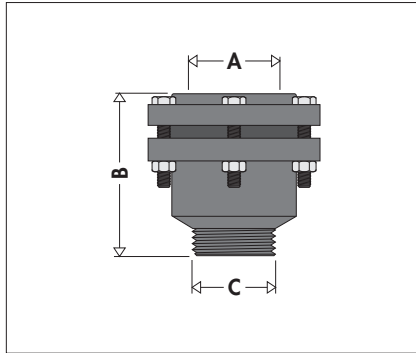
### Caractéristiques techniques

|                        | Raccords en laiton      | Raccords en fonte      |
|------------------------|-------------------------|------------------------|
| <b>Matériaux</b>       |                         |                        |
| Corps :                | laiton EN 12165 CW 617N | GG 25                  |
| Bague de serrage :     | laiton EN 12165 CW 617N | GG 25                  |
| Joint :                | NBR                     | NBR                    |
| Tirants :              | //                      | Acier inox             |
| <b>Performances</b>    |                         |                        |
| Pmaxi d'exercice :     | 16 bar                  | 10 bar                 |
| Tmaxi d'exercice :     | 40°C                    | 40°C                   |
| Fluide admissible :    | Eau                     | Eau                    |
| <b>Raccordements :</b> | Voir gamme de produits  | Voir gamme de produits |

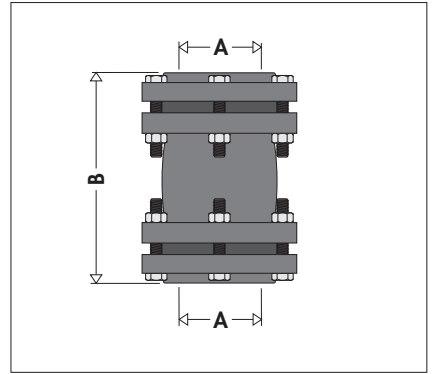
**Dimensions**



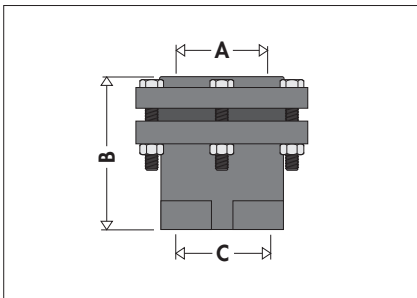
| Code   | A    | B    | C      |
|--------|------|------|--------|
| 860420 | ∅ 20 | 47,5 | 1/2"   |
| 860421 | ∅ 21 | 47,5 | 1/2"   |
| 860525 | ∅ 25 | 49,5 | 3/4"   |
| 860527 | ∅ 27 | 49,5 | 3/4"   |
| 860625 | ∅ 25 | 56   | 1"     |
| 860632 | ∅ 32 | 56   | 1"     |
| 860634 | ∅ 34 | 56   | 1"     |
| 860740 | ∅ 40 | 64,5 | 1 1/4" |
| 860850 | ∅ 50 | 66,5 | 1 1/2" |
| 860963 | ∅ 63 | 74,5 | 2"     |



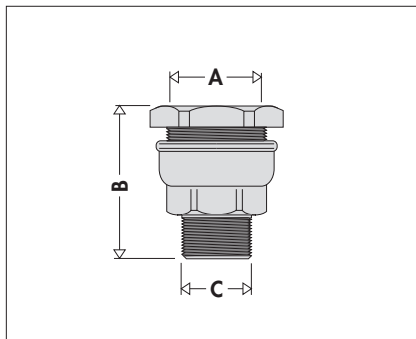
| Code   | A     | B   | C      |
|--------|-------|-----|--------|
| 861075 | ∅ 75  | 130 | 2 1/2" |
| 861090 | ∅ 90  | 130 | 3"     |
| 861110 | ∅ 110 | 140 | 4"     |



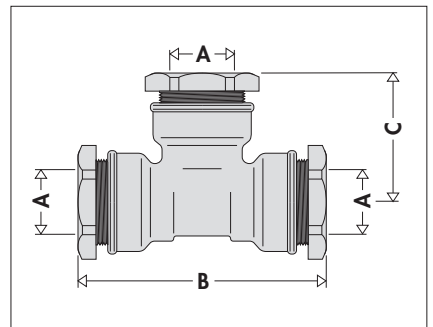
| Code   | A     | B   |
|--------|-------|-----|
| 863075 | ∅ 75  | 180 |
| 863090 | ∅ 90  | 180 |
| 863110 | ∅ 110 | 190 |
| 863125 | ∅ 125 | 205 |



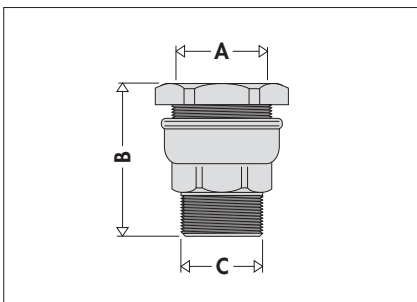
| Code   | A     | B   | C      |
|--------|-------|-----|--------|
| 860075 | ∅ 75  | 120 | 2 1/2" |
| 860090 | ∅ 90  | 120 | 3"     |
| 860110 | ∅ 110 | 125 | 4"     |



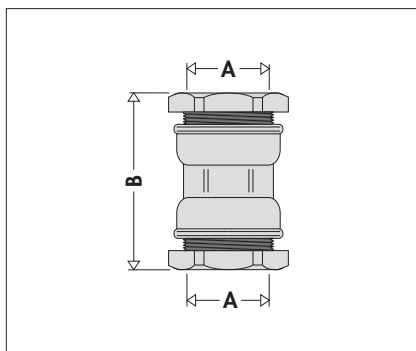
| Code   | A    | B    | C      |
|--------|------|------|--------|
| 862320 | ∅ 20 | 47   | 3/8"   |
| 862425 | ∅ 25 | 51,5 | 1/2"   |
| 862532 | ∅ 32 | 56,5 | 3/4"   |
| 862640 | ∅ 40 | 67   | 1"     |
| 862750 | ∅ 50 | 72   | 1 1/4" |
| 862863 | ∅ 63 | 75,5 | 1 1/2" |



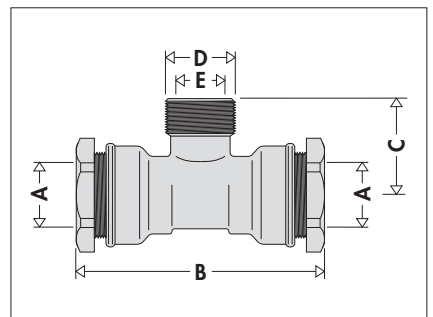
| Code   | A    | B   | C    |
|--------|------|-----|------|
| 864420 | ∅ 20 | 87  | 46   |
| 864421 | ∅ 21 | 87  | 46   |
| 864525 | ∅ 25 | 93  | 49   |
| 864627 | ∅ 27 | 93  | 49   |
| 864632 | ∅ 32 | 108 | 56,5 |
| 864634 | ∅ 34 | 108 | 56,5 |
| 864740 | ∅ 40 | 129 | 66,5 |
| 864850 | ∅ 50 | 145 | 75   |
| 864963 | ∅ 63 | 155 | 84   |



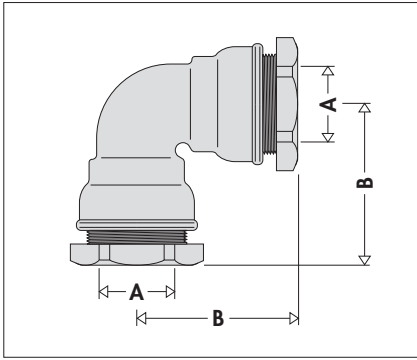
| Code   | A    | B    | C      |
|--------|------|------|--------|
| 861420 | ∅ 20 | 50,5 | 1/2"   |
| 861421 | ∅ 21 | 46   | 1/2"   |
| 861525 | ∅ 25 | 53   | 3/4"   |
| 861527 | ∅ 27 | 49   | 3/4"   |
| 861625 | ∅ 25 | 59,5 | 1"     |
| 861632 | ∅ 32 | 59,5 | 1"     |
| 861634 | ∅ 34 | 55   | 1"     |
| 861740 | ∅ 40 | 69   | 1 1/4" |
| 861850 | ∅ 50 | 72,5 | 1 1/2" |
| 861963 | ∅ 63 | 79,5 | 2"     |



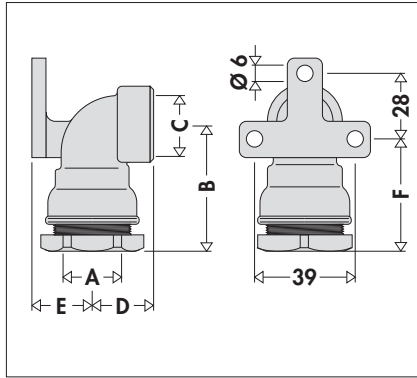
| Code   | A    | B     |
|--------|------|-------|
| 863020 | ∅ 20 | 66,5  |
| 863021 | ∅ 21 | 66,5  |
| 863025 | ∅ 25 | 68,5  |
| 863027 | ∅ 27 | 68,5  |
| 863032 | ∅ 32 | 76,5  |
| 863034 | ∅ 34 | 76,5  |
| 863040 | ∅ 40 | 89    |
| 863050 | ∅ 50 | 95    |
| 863063 | ∅ 63 | 101,5 |



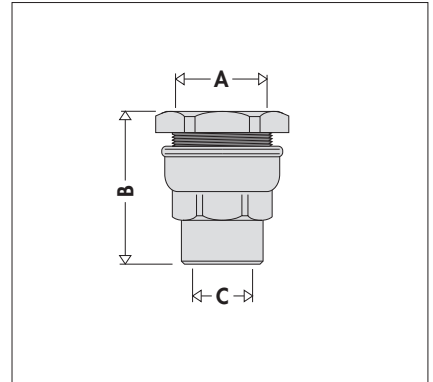
| Code   | A    | B   | C    | D      | E      |
|--------|------|-----|------|--------|--------|
| 865020 | ∅ 20 | 87  | 31,5 | 1/2"   | 3/8"   |
| 865025 | ∅ 25 | 93  | 37   | 3/4"   | 1/2"   |
| 865032 | ∅ 32 | 108 | 41   | 1"     | 3/4"   |
| 865040 | ∅ 40 | 129 | 49   | 1 1/4" | 1"     |
| 865050 | ∅ 50 | 145 | 56   | 1 1/2" | 1 1/4" |
| 865063 | ∅ 63 | 155 | 68   | 2"     | 1 1/2" |



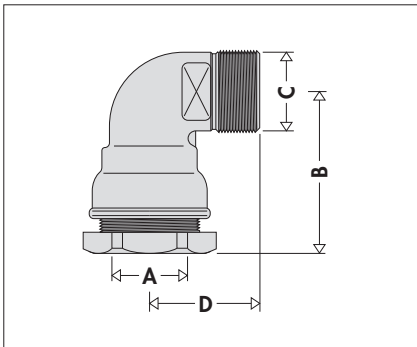
| Code   | A    | B    |
|--------|------|------|
| 866020 | Ø 20 | 48,5 |
| 866025 | Ø 25 | 53,5 |
| 866032 | Ø 32 | 60,5 |
| 866040 | Ø 40 | 73,5 |
| 866050 | Ø 50 | 80,5 |
| 866063 | Ø 63 | 91,5 |



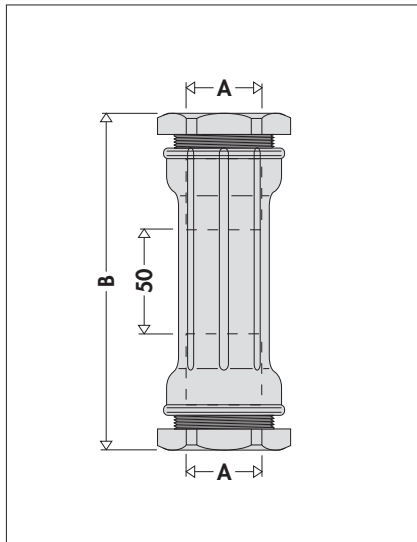
| Code   | A    | B    | C    | D  | E  | F    |
|--------|------|------|------|----|----|------|
| 869420 | Ø 20 | 48,5 | 1/2" | 25 | 20 | 41,5 |
| 869425 | Ø 25 | 53,5 | 1/2" | 26 | 25 | 46,5 |
| 869525 | Ø 25 | 53,5 | 3/4" | 26 | 25 | 46,5 |



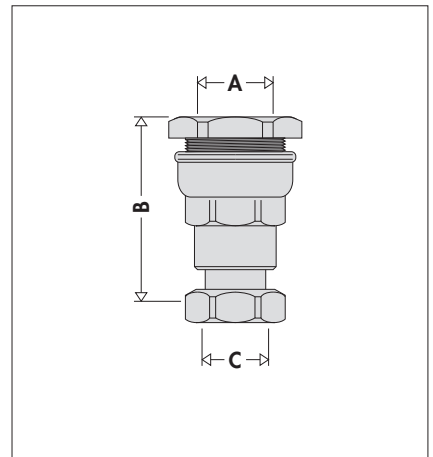
| Code   | A    | B  | C    |
|--------|------|----|------|
| 875425 | Ø 25 | 49 | 1/2" |
| 875532 | Ø 32 | 55 | 3/4" |
| 875640 | Ø 40 | 66 | 1"   |



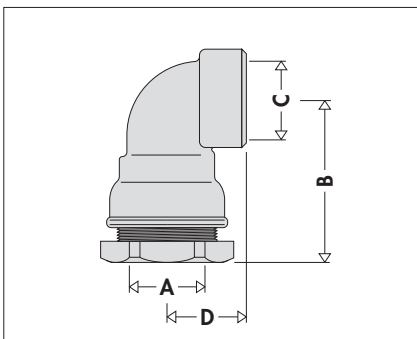
| Code   | A    | B  | C      | D    |
|--------|------|----|--------|------|
| 867020 | Ø 20 | 37 | 1/2"   | 30,5 |
| 867025 | Ø 25 | 42 | 3/4"   | 37,5 |
| 867032 | Ø 32 | 48 | 1"     | 43   |
| 867040 | Ø 40 | 58 | 1 1/4" | 51,5 |
| 867050 | Ø 50 | 64 | 1 1/2" | 57   |
| 867063 | Ø 63 | 74 | 2"     | 69,5 |



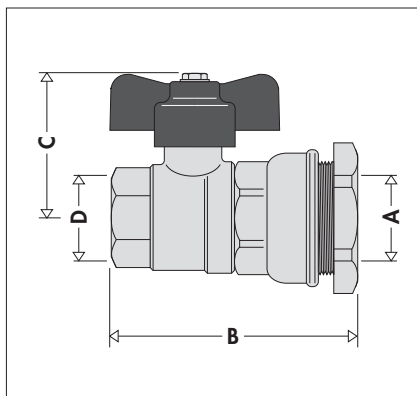
| Code   | A    | B   |
|--------|------|-----|
| 870025 | Ø 25 | 125 |
| 870032 | Ø 32 | 127 |
| 870040 | Ø 40 | 138 |
| 870050 | Ø 50 | 143 |



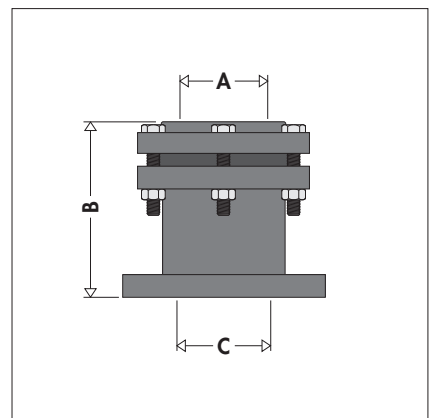
| Code   | A    | B    | C    |
|--------|------|------|------|
| 876520 | Ø 20 | 59,5 | 3/4" |
| 876525 | Ø 25 | 61   | 3/4" |
| 876625 | Ø 25 | 64,5 | 1"   |
| 876632 | Ø 32 | 70   | 1"   |



| Code   | A    | B    | C      | D    |
|--------|------|------|--------|------|
| 868020 | Ø 20 | 48,5 | 1/2"   | 26,5 |
| 868025 | Ø 25 | 53,5 | 3/4"   | 28   |
| 868032 | Ø 32 | 60,5 | 1"     | 32   |
| 868040 | Ø 40 | 73,5 | 1 1/4" | 38   |
| 868050 | Ø 50 | 80,5 | 1 1/2" | 42,5 |
| 868063 | Ø 63 | 91,5 | 2"     | 67   |



| Code   | A    | B  | C  | D    |
|--------|------|----|----|------|
| 871425 | Ø 25 | 73 | 49 | 1/2" |
| 871532 | Ø 32 | 79 | 52 | 3/4" |

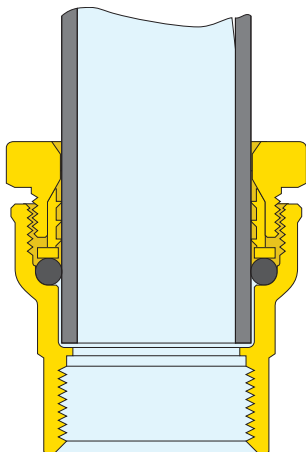


| Code   | A     | B   | C      |
|--------|-------|-----|--------|
| 888075 | Ø 75  | 145 | DN 65  |
| 888090 | Ø 90  | 135 | DN 80  |
| 888110 | Ø 110 | 135 | DN 100 |
| 888125 | Ø 125 | 135 | DN 100 |

## Particularité de fabrication

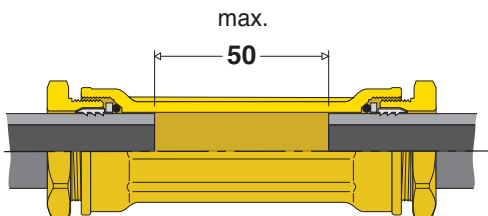
### Facilité d'utilisation

Les raccords pour tubes en polyéthylène série DECA sont faciles d'utilisation car il n'est pas nécessaire de les démonter lors du raccordement au tube (voir exemple en bas de page).



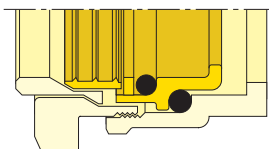
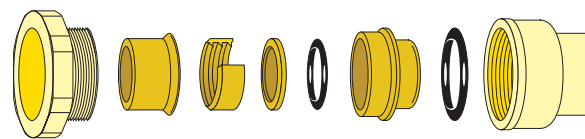
### Manchon pour réparations

Le manchon série 870 permet la jonction de deux tubes avec un écart maxi de 50 mm entre les extrémités. N'ayant pas de rebord interne, ce manchon permet le libre écoulement du fluide.



## Accessoires

### Réduction série 886



| Code          |                |
|---------------|----------------|
| <b>886022</b> | de Ø 25 à Ø 20 |
| <b>886032</b> | de Ø 32 à Ø 25 |
| <b>886043</b> | de Ø 40 à Ø 32 |
| <b>886054</b> | de Ø 50 à Ø 40 |
| <b>886065</b> | de Ø 63 à Ø 50 |

### Insert de renfort série 887



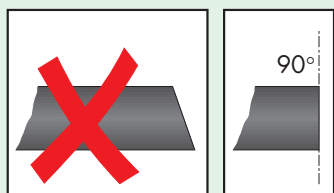
|                |               |            |
|----------------|---------------|------------|
| Série<br>PN 10 | <b>887120</b> | Ø 20 x 2   |
|                | <b>887223</b> | Ø 25 x 2,3 |
|                | <b>887330</b> | Ø 32 x 3   |
|                | <b>887437</b> | Ø 40 x 3,7 |
|                | <b>887546</b> | Ø 50 x 4,6 |
| <b>887658</b>  | Ø 63 x 5,8    |            |

|            |               |            |
|------------|---------------|------------|
| Pour tubes | <b>887128</b> | Ø 20 x 2,8 |
| REHAU      | <b>887235</b> | Ø 25 x 3,5 |

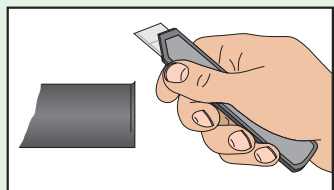
## Robustesse

Les raccords DECA Caleffi sont insensibles au gel et compensent les éventuelles déformations du tube. De plus, dans le cas d'éboulement de terrain ou d'une forte pression exercée par une charge excessive, le risque de rupture ou de fuite est minime.

### Préparation du tube

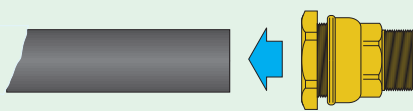


Pas de coupe incliné Coupe à 90°



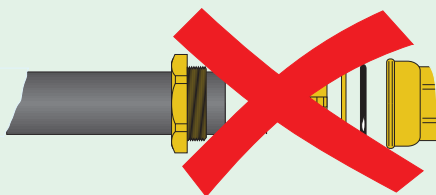
Ébavurer l'extérieur du tube

### Instructions pour le montage des raccords



**oui**

Introduire le raccord sur le tube jusqu'à arriver en butée, embout desséré.



**non**

démonter le raccord et enfiler sur le tube les différents éléments.

## CAHIER DES CHARGES

### Série 860

Raccord femelle pour tubes en polyéthylène. Raccordements Ø 20 x 1/2" F (de Ø 20 x 1/2" F à Ø 63 x 2" F). Corps en laiton. Joint O-Ring en NBR. Pression maxi d'exercice 16 bar. Température maxi d'exercice 40°C. Fluide admissible eau.

### Série 860

Raccord femelle pour tubes en polyéthylène. Raccordements Ø 75 x 2 1/2" F (de Ø 75 x 2 1/2" F à Ø 110 x 4" F). Corps en fonte GG 25. Anneau en résine polyacétal. Joint en NBR. Tirants en acier inox. Pression maxi d'exercice 10 bar. Température maxi d'exercice 40°C. Fluide admissible eau.

### Série 861

Raccord mâle pour tubes en polyéthylène. Raccordements Ø 20 x 1/2" M (de Ø 20 x 1/2" M à Ø 63 x 2" M). Corps en laiton. Joint O-Ring en NBR. Pression maxi d'exercice 16 bar. Température maxi d'exercice 40°C. Fluide admissible eau.

### Série 861

Raccord mâle pour tubes en polyéthylène. Raccordements Ø 75 x 2 1/2" M (de Ø 75 x 2 1/2" M à Ø 110 x 4" M). Corps en fonte GG 25. Anneau en résine polyacétal. Joint en NBR. Tirants en acier inox. Pression maxi d'exercice 10 bar. Température maxi d'exercice 40°C. Fluide admissible eau.

### Série 862

Raccord mâle réduit pour tubes en polyéthylène. Raccordements Ø 20 x 3/8" M (de Ø 20 x 3/8" M à Ø 63 x 1 1/2" M). Corps en laiton. Joint O-Ring en NBR. Pression maxi d'exercice 16 bar. Température maxi d'exercice 40°C. Fluide admissible eau.

### Série 863

Manchon pour tubes en polyéthylène. Raccordements Ø 20 (de Ø 20 à Ø 63). Corps en laiton. Joint O-Ring en NBR. Pression maxi d'exercice 16 bar. Température maxi d'exercice 40°C. Fluide admissible eau.

### Série 863

Manchon pour tubes en polyéthylène. Raccordements Ø 75 (de Ø 75 à Ø 125). Corps en fonte GG 25. Anneau en résine polyacétal. Joint en NBR. Tirants en acier inox. Pression maxi d'exercice 10 bar. Température maxi d'exercice 40°C. Fluide admissible eau.

### Série 864

Té pour tubes en polyéthylène. Raccordements Ø 20 (de Ø 20 à Ø 63). Corps en laiton. Joint O-Ring en NBR. Pression maxi d'exercice 16 bar. Température maxi d'exercice 40°C. Fluide admissible eau.

### Série 865

Té réduit, mâle - femelle, pour tubes en polyéthylène. Raccordements Ø 20 x 1/2" M x 3/8" F (de Ø 20 x 1/2" M x 3/8" F à Ø 63 x 2" M x 1 1/2" F). Corps en laiton. Joint O-Ring en NBR. Pression maxi d'exercice 16 bar. Température maxi d'exercice 40°C. Fluide admissible eau.

### Série 866

Coude pour tubes en polyéthylène. Raccordements Ø 20 (de Ø 20 à Ø 63). Corps en laiton. Joint O-Ring en NBR. Pression maxi d'exercice 16 bar. Température maxi d'exercice 40°C. Fluide admissible eau.

### Série 867

Coude mâle pour tubes en polyéthylène. Raccordements Ø 20 x 1/2" M (de Ø 20 x 1/2" M à Ø 63 x 2" M). Corps en laiton. Joint O-Ring en NBR. Pression maxi d'exercice 16 bar. Température maxi d'exercice 40°C. Fluide admissible eau.

### Série 868

Coude femelle pour tubes en polyéthylène. Raccordements Ø 20 x 1/2" F (de Ø 20 x 1/2" F à Ø 63 x 2" F). Corps en laiton. Joint O-Ring en NBR. Pression maxi d'exercice 16 bar. Température maxi d'exercice 40°C. Fluide admissible eau.

### Série 869

Coude femelle avec fixation murale, pour tubes en polyéthylène. Raccordements Ø 20 x 1/2" F (de Ø 20 x 1/2" F à Ø 25 x 3/4" F). Corps en laiton. Joint O-Ring en NBR. Pression maxi d'exercice 16 bar. Température maxi d'exercice 40°C. Fluide admissible eau.

## CAHIER DES CHARGES

### Série 870

Manchon pour réparations, pour tubes en polyéthylène. Raccordements Ø 25 (de Ø 25 à Ø 50). Corps en laiton. Joint O-Ring en NBR. Pression maxi d'exercice 16 bar. Température maxi d'exercice 40°C. Écart maxi de 50 mm entre les deux extrémités des tubes. Fluide admissible eau.

### Série 871

Raccord femelle avec vanne à sphère, pour tubes en polyéthylène. Raccordements Ø 25 x 1/2" F (Ø 25 x 1/2" F et Ø 32 x 3/4" F). Corps en laiton. Joint O-Ring en NBR. Pression maxi d'exercice 16 bar. Température maxi d'exercice 40°C. Fluide admissible eau.

### Série 875

Raccord femelle réduit pour tubes en polyéthylène. Raccordements Ø 25 x 1/2" F (de Ø 25 x 1/2" F à Ø 40 x 1" F). Corps en laiton. Joint O-Ring en NBR. Pression maxi d'exercice 16 bar. Température maxi d'exercice 40°C. Fluide admissible eau.

### Série 876

Raccord femelle avec écrou tournant pour tubes en polyéthylène. Raccordements Ø 20 x 3/4" F (de Ø 20 x 3/4" F à Ø 32 x 1" F). Corps en laiton. Joint O-Ring en NBR. Pression maxi d'exercice 16 bar. Température maxi d'exercice 40°C. Fluide admissible eau.

### Série 888

Raccord à brides PN 10 pour tubes en polyéthylène. Raccordements Ø 75 x DN 65 (de Ø 75 x DN 65 à Ø 125 x DN 100). Corps en fonte GG 25. Anneau en résine polyacétal. Joint en NBR. Tirants en acier inox. Pression maxi d'exercice 10 bar. Température maxi d'exercice 40°C. Fluide admissible eau.

### Série 886

Réduction pour raccord pour tubes en polyéthylène de Ø 25 à Ø 20 (disponibles : réductions de Ø 25 à Ø 20 jusqu'à la réduction de Ø 63 à Ø 50).

*Nous nous réservons le droit d'améliorer ou de modifier les produits décrits ainsi que leurs caractéristiques techniques à tout moment et sans préavis.*



#### FRANCE:

CALEFFI FRANCE  
45 Avenue Gambetta · 26 000 Valence · France  
Tél : +33 (0)4 75 59 95 86 · Fax : +33 (0)4 75 84 15 61  
www.caleffi.fr · infos@caleffi.fr

#### BELGIQUE:

CALEFFI INTERNATIONAL N.V.  
Moedijk 10-12 · P.O. BOX 10357 · 6000 GJ Weert · Pays Bas  
Tel. +32 89 38 68 68 · Fax +32 89 38 54 00  
www.caleffi.be · info@caleffi.be