

MACHINE A PERCER EN CHARGE UNIVERSELLE AVEC CLE A CLIQUET DN20-40



- Dimensions :** Pour perçage DN 20 à 40
Raccordement : Sur brides d'adaptation 2990 ou 2991
Caractéristiques : Livrée dans mallette de rangement
Avec clé à cliquet acier
Robinet purgeur incorporé

Matière : Corps Bronze

MACHINE A PERCER EN CHARGE UNIVERSELLE AVEC CLE A CLIQUET DN20-40

CARACTERISTIQUES :

- Corps bronze inerte à la corrosion
- Clé à cliquet acier avec carré de 14
- Robinet purgeur incorporé pour évacuer les copeaux de la conduite lors du perçement
- Livrée dans mallette de rangement
- Tige de manœuvre percée de plusieurs trous permettant de régler à l'aide d'une goupille cylindrique la position de la butée en fonction de la longueur du robinet

UTILISATION :

- Pour exécution de prise en charge sur le dessus ou sur le côté
- Perçage de tuyaux fonte, acier, fibre ciment et PVC
- Après chaque opération, sécher, nettoyer et graisser les parties en mouvement

GAMME :



- Machine à percer avec clé à cliquet dans mallette de rangement **Ref. 2980000**
- Machine à percer nue (sans accessoires ni coffret) **Ref.2980001**
- Machine à percer complète pour DN20 à 40 avec arbre + adaptateurs + coffret, SANS MECHEs **Ref.2980002**
- Machine à percer complète pour DN20 à 25 avec arbres + adaptateurs + coffret + mèches fonte/acier et PE/PVC **Ref.2980003**
- Machine à percer complète pour DN20 à 40 avec arbres + adaptateurs + coffret + mèches fonte/acier et PE/PVC **Ref.2980004**



- Brides d'adaptation ovales bronze pour robinets avec raccord à joint torique (livrée avec 1 joint plat et 1 jeu de 2 boulons) **Ref. 2990** DN20 à 40



- Brides d'adaptation ovales bronze pour robinets avec raccord à joint large (livrée avec 1 joint plat et 1 jeu de 2 boulons) **Ref. 2991** DN20 à 40



- Foret acier Z160CVD12 trempé M14x150 pour conduite fonte, acier, éternit et ciment **Ref. 2992** DN20 à 40

- Foret acier Z160CVD12 trempé M12x175 pour conduite fonte, acier, éternit et ciment **Ref. 2997020 à 2997040** DN20 à 40



- Foret acier trempé M12x175 pour conduite Blutop® **Ref. 2997120 à 2997140** DN20 à 40

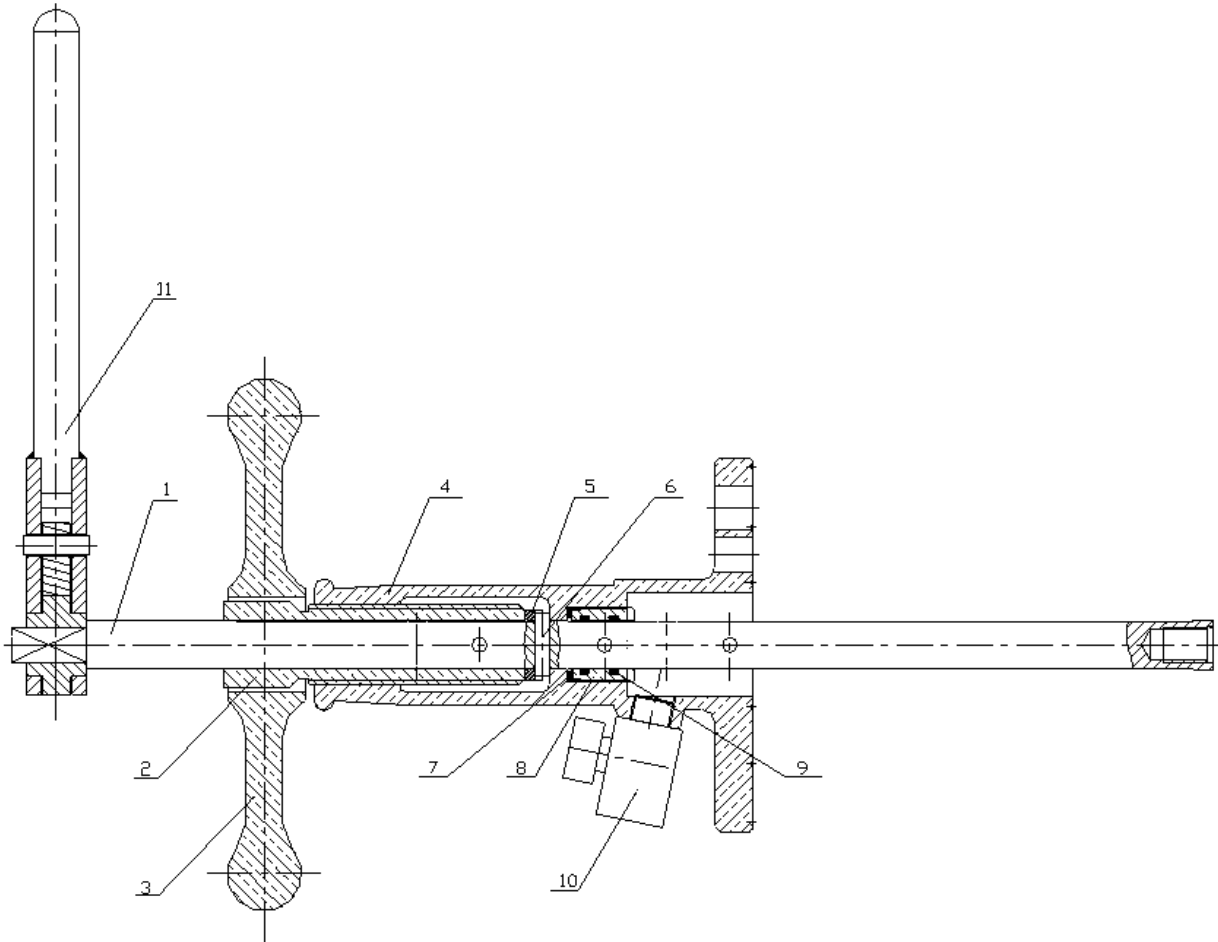
- Forets cloche acier Z160CVD12 trempé M14x150 pour conduite PVC et Poly équipé d'un foret Ø5 HSS pour avant trou de perçage **Ref. 2993** DN20 à 40

- Forets cloche acier Z160CVD12 trempé M12x175 pour conduite PVC et Poly équipé d'un foret Ø5 HSS pour avant trou de perçage **Ref. 2998** DN20 à 40

- Réduction M14-M12 **Ref. 2999001**

MACHINE A PERCER EN CHARGE UNIVERSELLE AVEC CLE A CLIQUET DN20-40

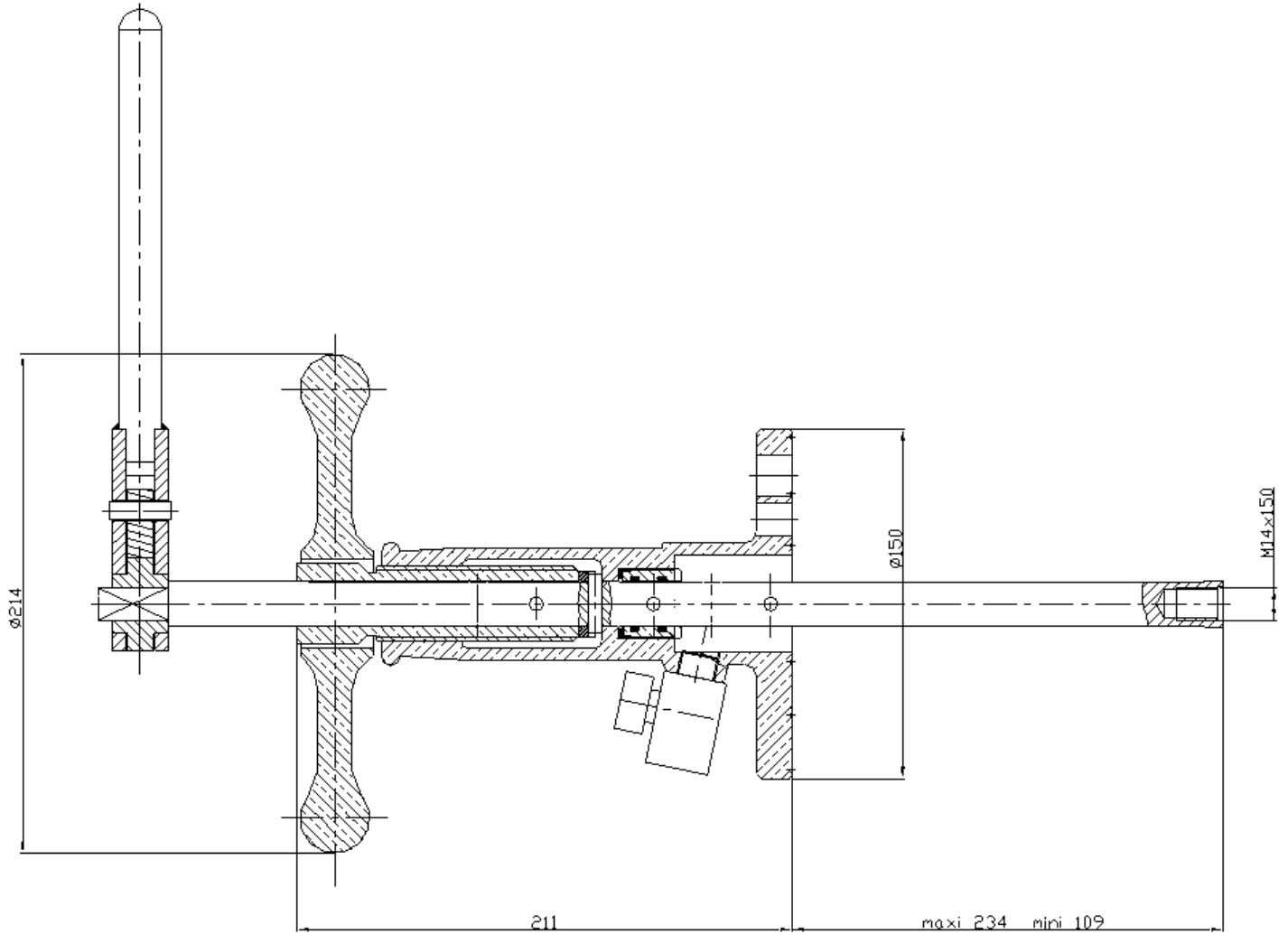
NOMENCLATURE MACHINE A PERCER :



Repère	Désignation	Matériaux
1	Tige de manœuvre	Inox 420
2	Vis d'avance	Laiton CuZn38pb2 (CW608N)
3	Volant	Bronze CuSn5Pb20
4	Corps	Bronze CuSn5Pb20
5	Rondelle d'appui	Inox 420
6	Goupille cylindrique	Acier 102Cr6
7	Joint	Caoutchouc épaisseur 2mm
8	Vis presse étoupe	Inox 420
9	Joint torique	NBR
10	Vanne à sphère 3/8"	Laiton
11	Clé à cliquet	Acier

MACHINE A PERCER EN CHARGE UNIVERSELLE AVEC CLE A CLIQUET DN20-40

DIMENSIONS MACHINE A PERCER (en mm) :



DN	20-40
Ref.	2980000
Poids (en Kg)	6.64

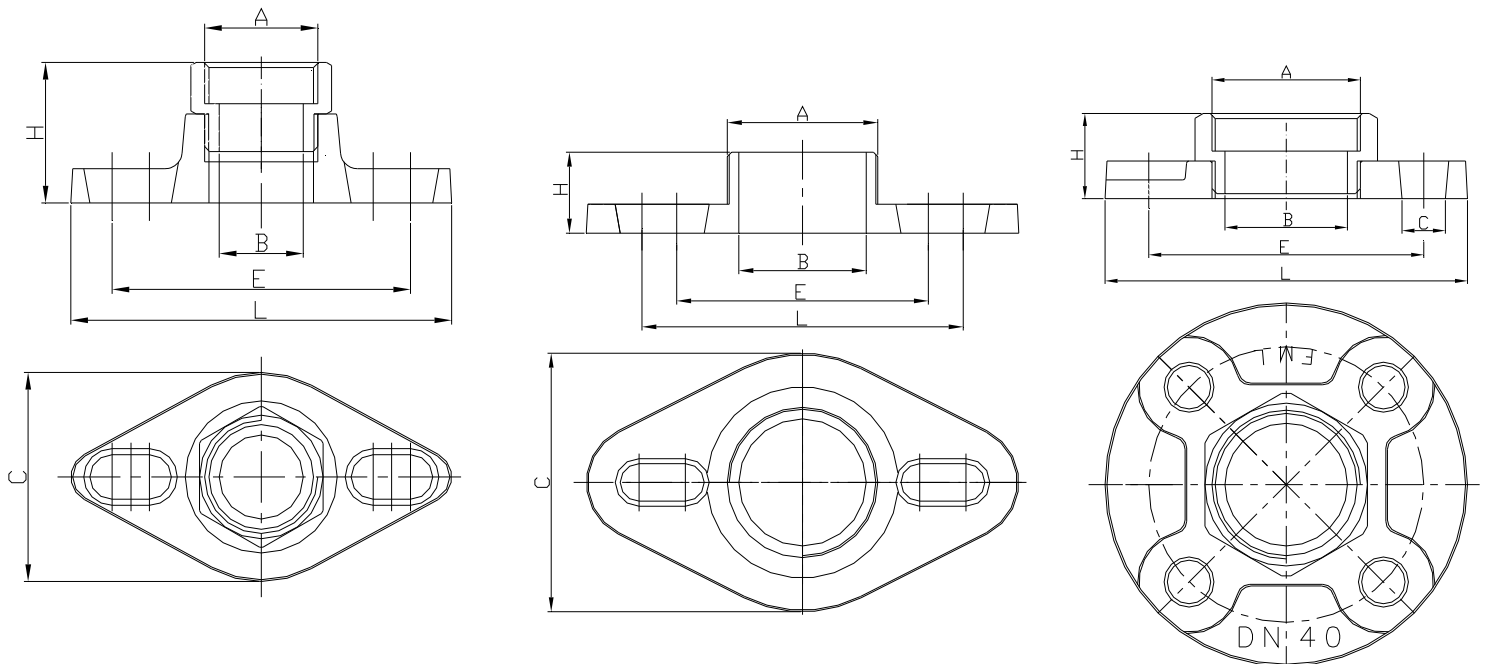
MACHINE A PERCER EN CHARGE UNIVERSELLE AVEC CLE A CLIQUET DN20-40

DIMENSIONS BRIDES D'ADAPTATION POUR ROBINET AVEC RACCORD A JOINT TORIQUE REF.2990 (en mm) :

DN 20 -25

DN30

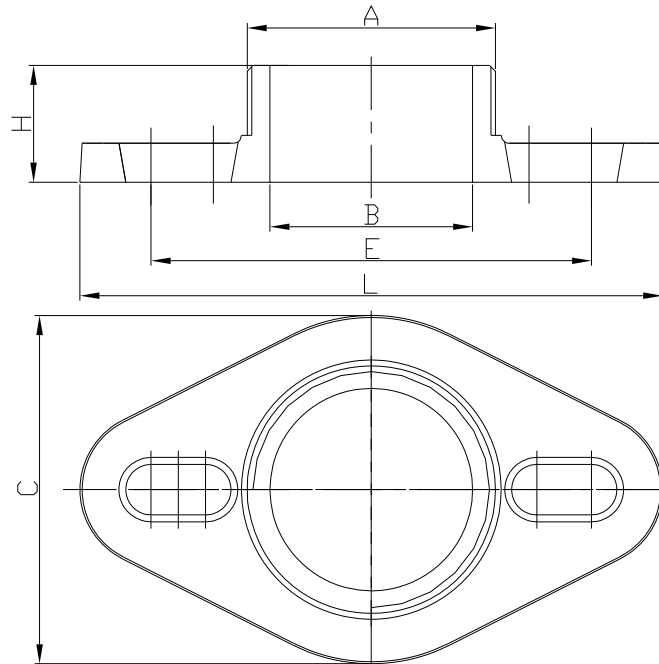
DN40



DN	20	25	30	40
Ø A	1"	1"1/4	M52x150	2"
Ø B	24.5	25	44	49
C	65	65	91	18
E	65-87	65-87	81-113	110
H	42	43.5	28	34
L	112.5	112.5	150	145
Boulonnerie	M12	M12	M12	M16
Ref.	2990020	2990025	2990030	2990040
Poids (en Kg)	0.552	0.586	0.62	1.44

MACHINE A PERCER EN CHARGE UNIVERSELLE AVEC CLE A CLIQUET DN20-40

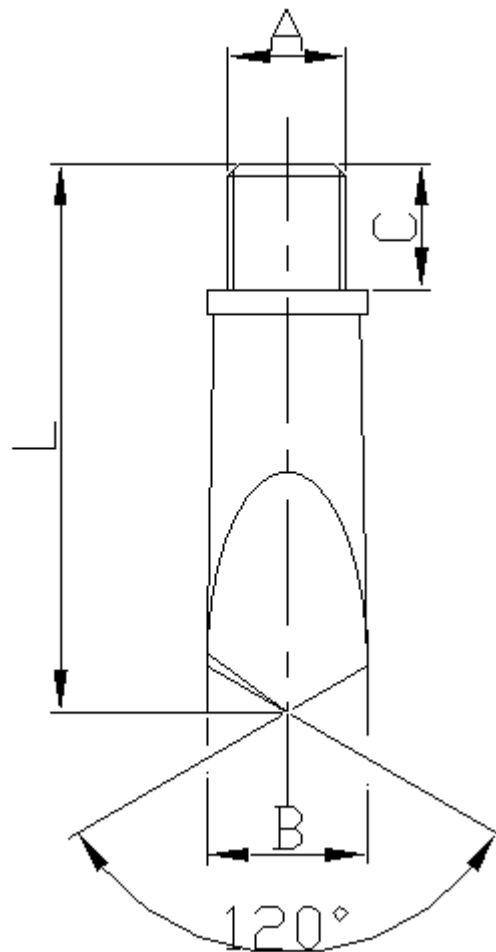
DIMENSIONS BRIDES D'ADAPTATION POUR ROBINET AVEC RACCORD A JOINT LARGE REF.2991 (en mm) :



DN	20	25	30	40
Ø A	M36x150	G45 11 F/P	G55 11 F/P	G64 11 F/P
Ø B	26	33	42	52
C	65	65	91	91
E	65-87	65-87	81-113	81-113
H	24.5	25	30	30
L	112.5	112.5	150	150
Boulonnerie	M12	M12	M12	M16
Ref.	2991020	2991025	2991030	2991040
Poids (en Kg)	0.384	0.392	0.716	0.668

MACHINE A PERCER EN CHARGE UNIVERSELLE AVEC CLE A CLIQUET DN20-40

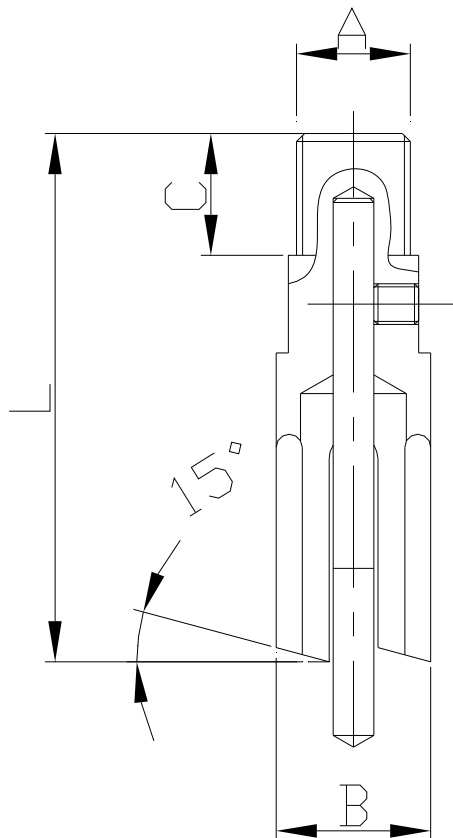
DIMENSIONS FORETS ACIER POUR CONDUITE FONTE, ACIER, ETERNIT ET CIMENT REF.2992 (en mm) :



DN	20	25	30	40
Ø A	M14x150	M14x150	M14x150	M14x150
Ø B	19	24	29	39
C	15	15	15	15
L	65	65	65	65
Ref.	2992020	2992025	2992030	2992040
Poids (en Kg)	0.098	0.122	0.13	0.158

MACHINE A PERCER EN CHARGE UNIVERSELLE AVEC CLE A CLIQUET DN20-40

DIMENSIONS FORETS CLOCHE ACIER POUR CONDUITE PVC ET POLY REF.2993 (en mm) :



DN	20	25	30	40
Ø A	M14x150	M14x150	M14x150	M14x150
Ø B	19	24	29	38
C	15	15	15	15
L	65	65	65	65
Ref.	2993020	2993025	2993030	2993040
Poids (en Kg)	0.078	0.106	0.136	0.214

MACHINE A PERCER EN CHARGE UNIVERSELLE AVEC CLE A CLIQUET DN20-40

NORMALISATIONS :

- DIRECTIVE 2014/68/UE : Produits exclus de la directive (Article 1, § 2b)

PRECONISATIONS : Les avis et conseils, les indications techniques, les propositions, que nous pouvons être amenés à donner ou à faire, n'impliquent de notre part aucune garantie. Il ne nous appartient pas d'apprécier les cahiers des charges ou descriptifs fournis. Il appartient au client de vérifier l'adéquation entre le choix du matériel et les conditions réelles d'utilisation.

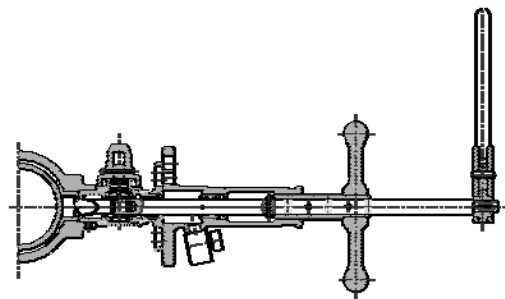
MACHINE A PERCER EN CHARGE UNIVERSELLE AVEC CLE A CLIQUET DN20-40

INSTRUCTIONS DE PERCAGE :

• **Avant le perçage :**

Définir la longueur utile de la tige de manœuvre en fonction du DN du robinet (déplacer la goupille)

Mettre en place un foret adapté à la matière de la canalisation à percer
Mettre en place la machine à percer sur le robinet de prise en charge

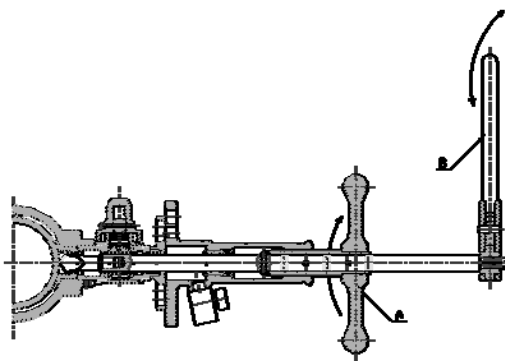


• **Perçage :**

Opération de perçage manuelle par étapes successives :

Sur le volant pour l'avance de l'outil sens horaire

Sur la clé à cliquet pour la rotation du foret sens horaire (environ 1/6 tour de volant pour 3 mouvements de cliquet)

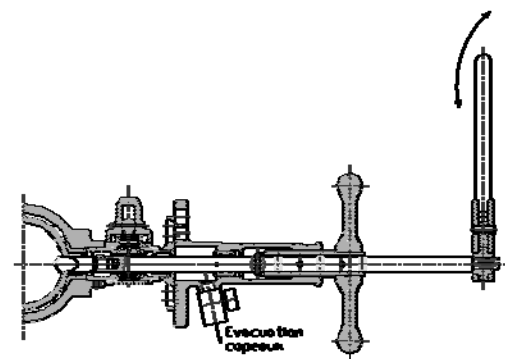


• **Pendant le perçage :**

La circulation d'eau, effective dès que l'outil débouche à l'intérieur de la canalisation assure :

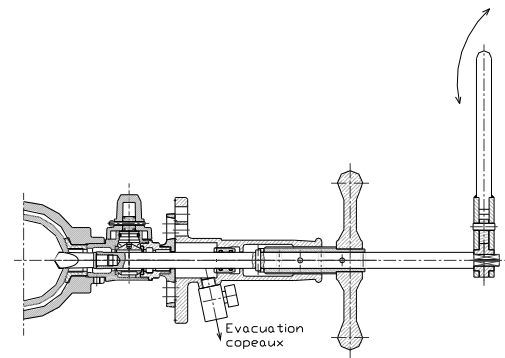
L'évacuation des copeaux de perçage

Une désinfection permanente jusqu'à la fin de l'opération



• **Vérification perçage :**

Contrôle de la finalisation du perçage par réduction du couple de rotation de la tige porte outil détecté sur la clé à cliquet assurant le perçage en sa totalité



MACHINE A PERCER EN CHARGE UNIVERSELLE AVEC CLE A CLIQUET DN20-40

INSTRUCTIONS DE PERCAGE (SUITE) :

• **Après le perçage :**

Recul de l'outil :

Manœuvrer le volant jusqu'à dégagement du foret en dehors de la zone de

manœuvre (sphère) du robinet pour pouvoir le fermer

Laisser la clé à cliquet sur la tige du porte outil et la maintenir jusqu'à la

mise en butée de la tige porte foret sur le presse étoupe

Laisser la purge ouverte pour éviter un recul brutal de la tige due à la

pression restante du réseau à l'intérieur de la machine

Ouvrir et fermer le robinet de purge plusieurs fois pour évacuer le

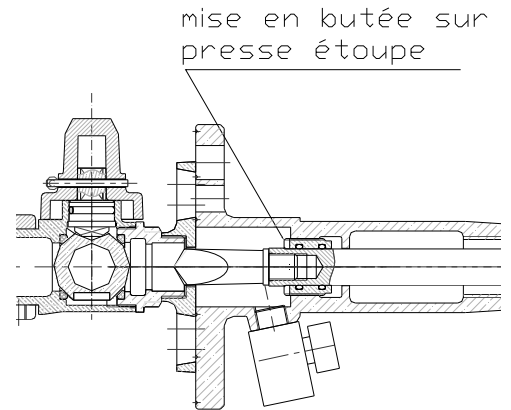
maximum de copeaux en les canalisant à l'aide d'un tuyau transparent

qui de plus permettra un contrôle visuel de l'opération de perçage et

de valoriser les résidus récupérés

Fermer le robinet de prise en charge

Déposer la machine à percer



L'opérateur doit prévenir des risques associés au retrait brutal de la tige porte outil sous l'action de la pression du réseau (recul possible d'environ 345 mm)

