

CLAPET DE NON RETOUR A SIMPLE BATTANT ENTRE BRIDES PN10/16



ISO 9001 : 2015
BUREAU VERITAS
Certification



Certificat 3.1

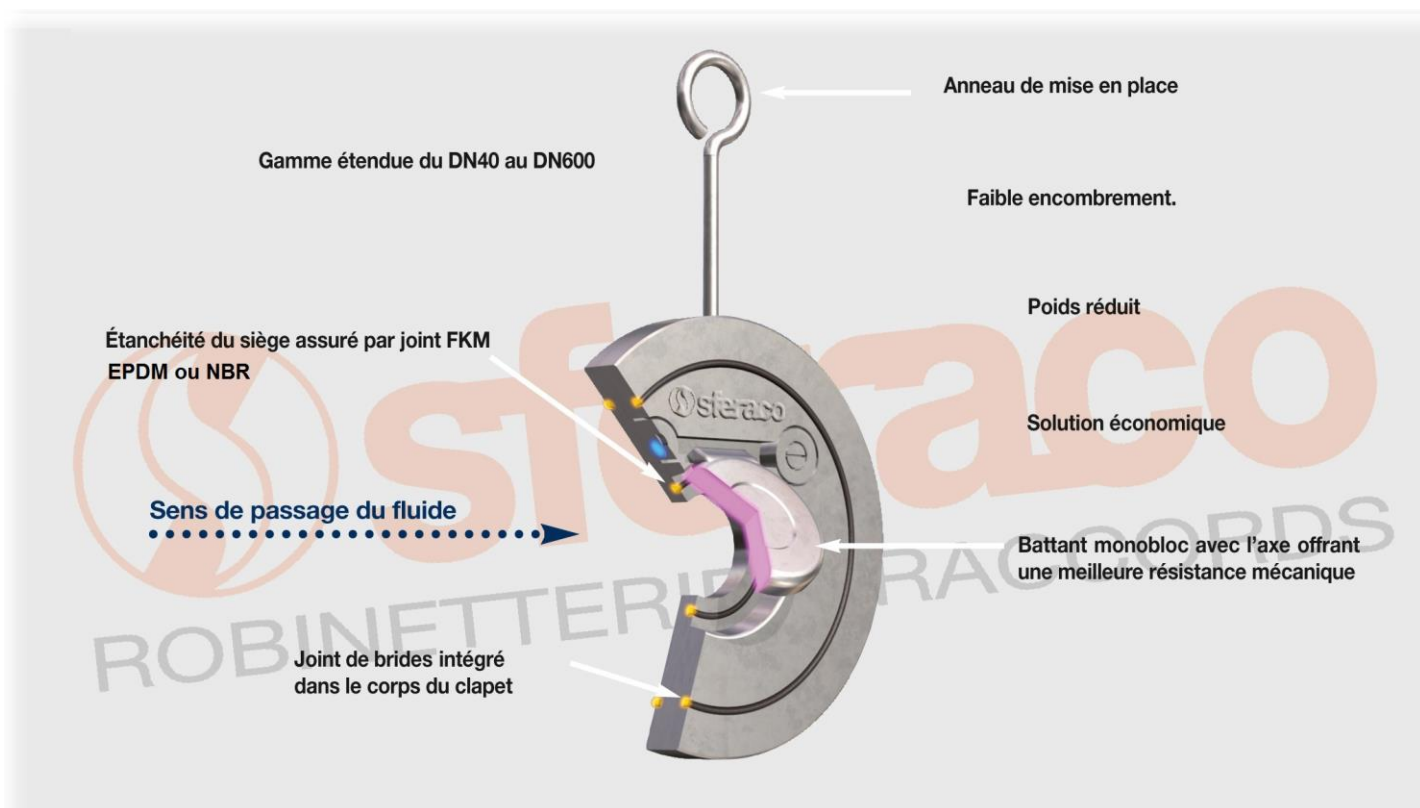
Dimensions : DN 40 à 600
Raccordement : Entre brides PN10/16 (et Class 150 suivant DN)
Température Mini : - 10°C
Température Maxi : + 80°C en NBR, 110°C en EPDM, 180°C en FKM
Pression Maxi : 10 à 16 Bars (suivant DN)
Caractéristiques : Clapet à simple battant
Montage vertical ou horizontal
Montage entre brides

Matière : Acier carbone ou acier inox

CLAPET DE NON RETOUR A SIMPLE BATTANT ENTRE BRIDES PN10/16

CARACTERISTIQUES :

- Clapet à simple battant
- Montage vertical avec fluide ascendant ou horizontal (respecter le sens de passage indiqué sur le corps par une flèche)
- Montage entre brides PN10/16, et Class 150 (PN20) suivant DN



UTILISATION :

- Chauffage, réseaux d'adduction, de distribution et d'évacuation d'eau pour modèles acier Ref.351 et Ref.364
- Industries chimiques, pharmaceutiques, pétro-chimiques, installations hydrauliques pour modèle inox Ref.365
- Température mini et maxi admissible Ts : - 10°C à + 80°C pour modèle acier NBR **Ref.351**
- Température mini et maxi admissible Ts : - 10°C à + 110°C pour modèle acier EPDM **Ref.364**
- Température mini et maxi admissible Ts : - 10°C à + 180°C pour modèle inox FKM **Ref.365**
- Pression maxi admissible Ps : 16 bars jusqu'au DN200 inclus et 10 bars au delà
- **Ne pas utiliser en régime pulsatoire**
- **Vitesse maxi : 3 M. / Sec.**

CLAPET DE NON RETOUR A SIMPLE BATTANT ENTRE BRIDES PN10/16

DIAGRAMME PERTES DE CHARGES :

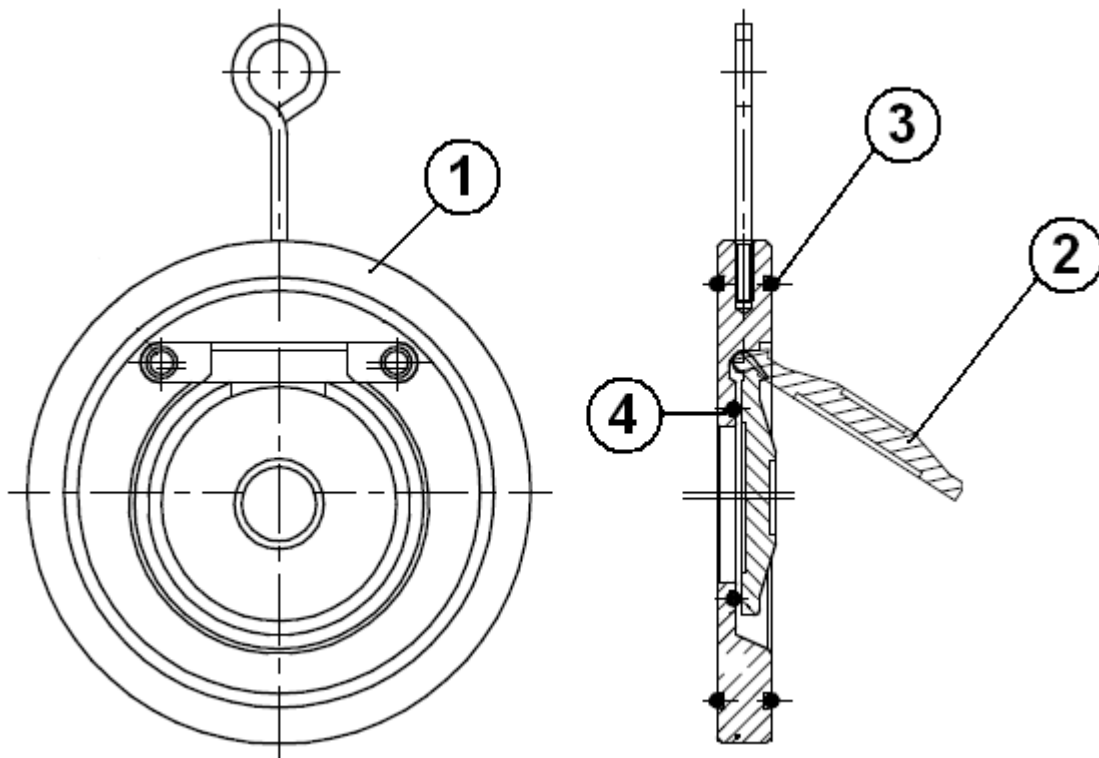


GAMME :

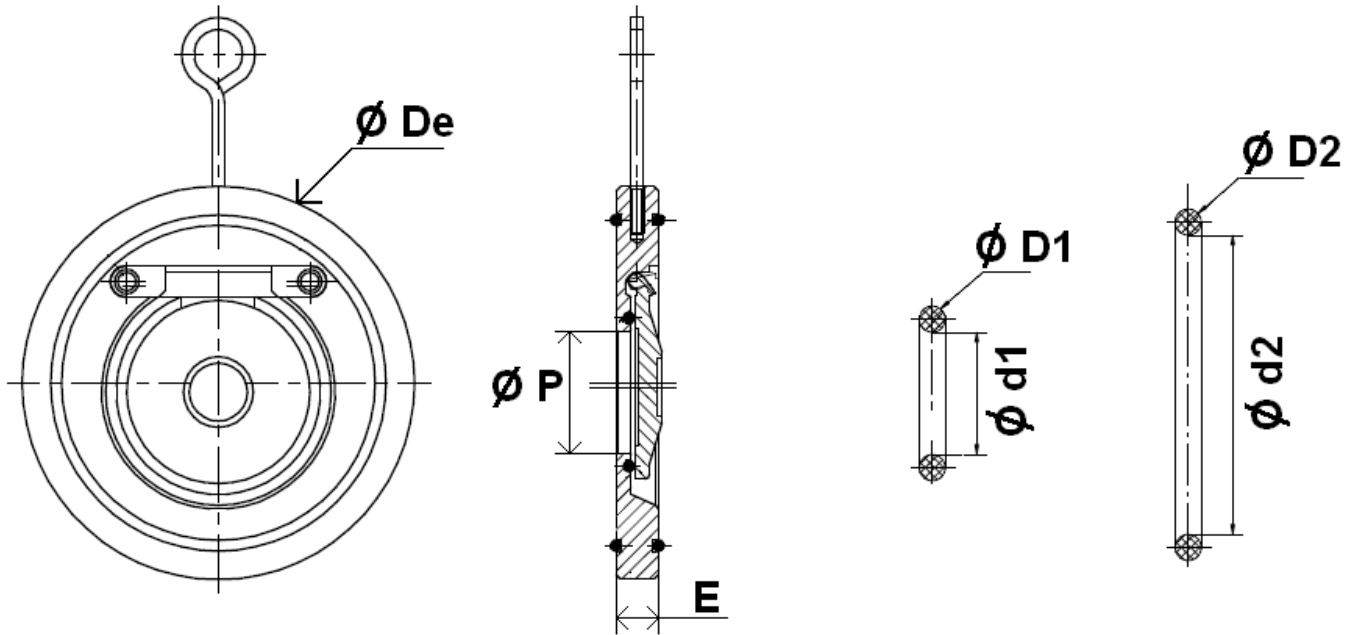
- Corps acier zingué avec joints NBR montage entre brides PN16 Ref. 351 du DN40 au 300
- Corps acier zingué avec joints EPDM montage entre brides PN16 Ref. 364 du DN40 au 600
- Corps acier inox avec joints FKM montage entre brides PN16 Ref. 365 du DN40 au 600
- Corps acier inox avec joints FKM montage entre brides PN10 Ref. 365401 et 365451 en DN400 au 450
- Montage possible entre brides Class 150 (PN20) du DN100 au 400 pour tous les modèles

CLAPET DE NON RETOUR A SIMPLE BATTANT ENTRE BRIDES PN10/16

NOMENCLATURE :



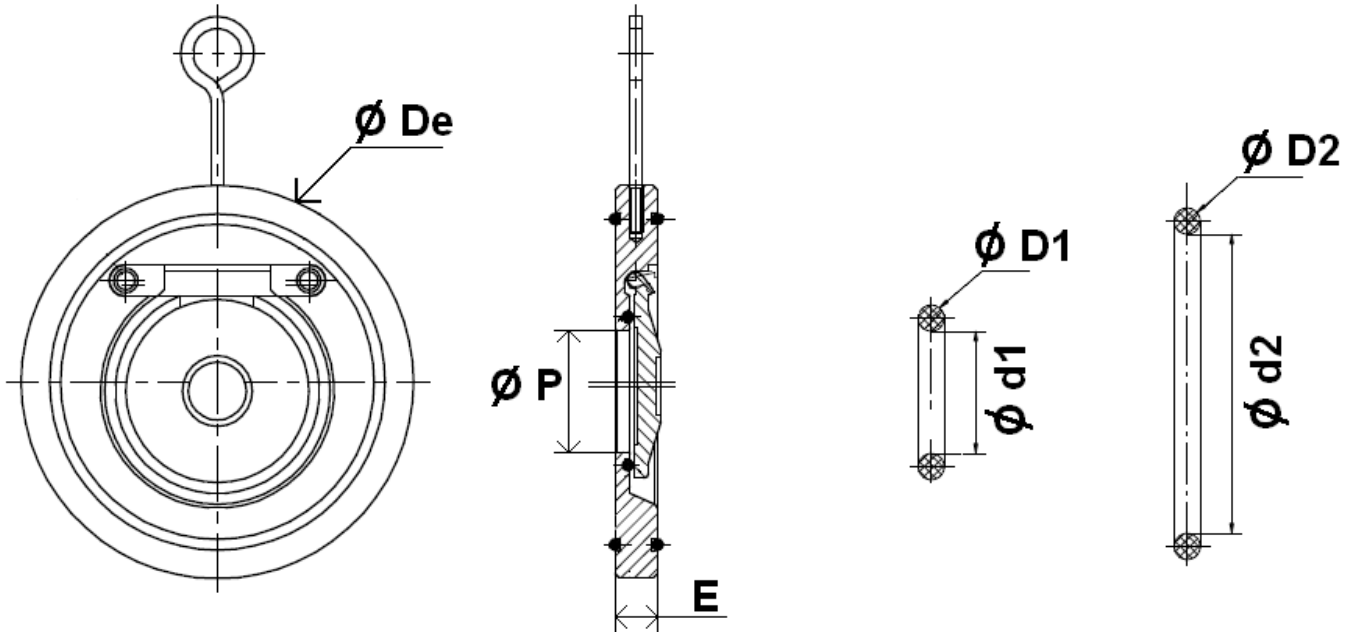
Repère	Désignation	Matériaux 351	Matériaux 364	Matériaux 365
1	Corps	Acier zingué A216WCB	Acier zingué A216WCB	Inox AISI 316
2	Battant			
3	Siège	NBR	EPDM	FKM
4	Joint	NBR	EPDM	FKM

CLAPET DE NON RETOUR A SIMPLE BATTANT ENTRE BRIDES PN10/16
DIMENSIONS MODELES ENTRE BRIDES PN16 (en mm) :


Ref.	DN	40	50	65	80	100	125	150	200	250	300	350	400	450	500	600
351 364 / 365	E	14	14	14	14	18	18	20	22	26	32	38	44	50	56	62
	$\varnothing De$	94	109	129	144	164	194	220	275	331	386	446	497	557	619	736
	$\varnothing P$	22	32	40	54	70	92	112	154	192	227	270	315	358	410	490
	$\varnothing d2$	73.5	84.5	104.5	112.5	140.5	164.5	193.5	249.5	295.5	314.5	387	437	488	536	632
	$\varnothing D2$	3.5	3.5	3.7	3.7	3.7	3.5	3.7	3.7	3.5	6	8	8	8	8	8
	$\varnothing d1$	26.5	36.5	49.5	62	76.5	97.5	118.5	163.5	202.5	242	285	330	377	428	512
	$\varnothing D1$	2.35	2.35	2.7	2.7	3.7	3.5	3.5	3.5	3.5	6	8	8	8	8	8
351 / 364	Poids (en Kg)	0.69	0.86	1.2	1.49	2.42	3.29	4.72	7.92	13.73	21.04	31.5	47	70	96	135
365	Poids (en Kg)	0.68	0.9	1.27	1.53	2.47	3.42	4.8	8.7	14.03	25.1	31.5	47	70	96	135

CLAPET DE NON RETOUR A SIMPLE BATTANT ENTRE BRIDES PN10/16

DIMENSIONS MODELES ENTRE BRIDES PN10 (en mm) :



DN	400	450
E	44	50
Ø De	491	541
Ø P	315	358
Ø d2	437	488
Ø D2	8	8
Ø d1	330	377
Ø D1	8	8
Poids (en Kg)	47	70
Ref.	365401	365451

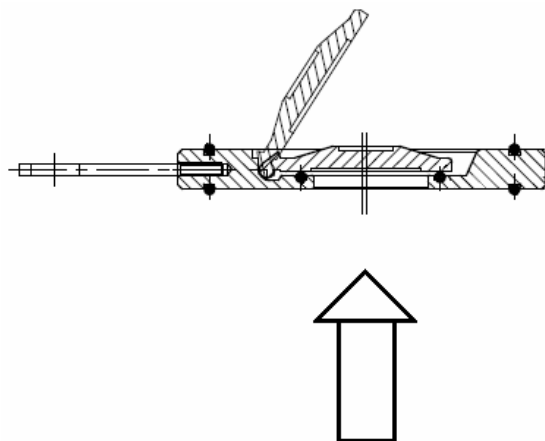
CLAPET DE NON RETOUR A SIMPLE BATTANT ENTRE BRIDES PN10/16

NORMALISATIONS :

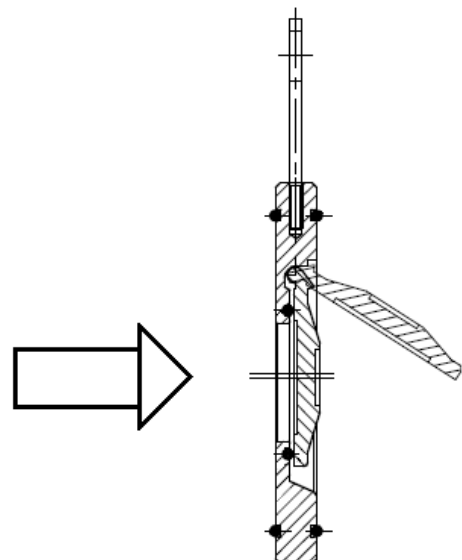
- Fabrication suivant la norme ISO 9001 : 2015
- Conception suivant la norme API 594
- Tests d'étanchéité suivant la norme API 598, table 6
- DIRECTIVE 2014/68/UE : Produits exclus (article 4, § 3) pour Ref. 351 et 364
- DIRECTIVE 2014/68/UE : CE N° 0035 Catégorie de risque III module H pour **Ref.365**
- Certificat 3.1 sur demande
- Ecartement suivant la norme EN 558 série 97 (NF 29377)
- Raccordement entre brides suivant la norme EN 1092-1 PN10-16

POSITIONS DE MONTAGE :

Montage Vertical (fluide ascendant)



Montage Horizontal



PRECONISATIONS : Les avis et conseils, les indications techniques, les propositions, que nous pouvons être amenés à donner ou à faire, n'impliquent de notre part aucune garantie. Il ne nous appartient pas d'apprécier les cahiers des charges ou descriptifs fournis. Il appartient au client de vérifier l'adéquation entre le choix du matériel et les conditions réelles d'utilisation.

CLAPET DE NON RETOUR A SIMPLE BATTANT ENTRE BRIDES PN10/16

INSTRUCTIONS DE MONTAGE ET DE MAINTENANCE :

REGLES GENERALES :

- Bien vérifier l'adéquation entre le clapet et les conditions de service réelles (nature du fluide, pression et température)
- Prévoir suffisamment de robinets pour pouvoir isoler les tronçons de tuyauterie pour faciliter l'entretien des matériels.
- Vérifier attentivement que les clapets installés soient conformes aux différentes normes en vigueur.

INSTRUCTIONS DE MONTAGE :

- Avant montage des clapets, bien nettoyer la tuyauterie afin d'éliminer tous objets divers (particulièrement les gouttes de soudure et copeaux métalliques) qui pourraient l'encombrer ou viendraient empêcher le bon fonctionnement des clapets.
 - Vérifier l'alignement des tuyauteries amont et aval (un alignement imparfait peut entraîner une contrainte importante sur les clapets).
 - Bien vérifier l'encombrement entre les tuyauteries amont et aval, le clapet n'absorbera pas les écarts. Les déformations résultant de cette pratique peuvent entraîner des problèmes d'étanchéité, un mouvement incomplet de l'obturateur et même des ruptures. En conséquence, présenter l'appareil en position pour bien vérifier les conditions d'assemblage.
 - S'assurer que l'espace nécessaire en aval du clapet est respecté pour que le déplacement complet du ou des battants dans la tuyauterie.
 - Lors d'un changement de direction de la canalisation ou en présence d'un autre appareil il est souhaitable d'éloigner le clapet afin qu'il soit en dehors de la zone de turbulence qui augmenterait l'usure du clapet (**entre 3 à 5 fois le diamètre nominal en amont et en aval**).
 - Au refoulement d'une pompe il est recommandé de mettre le clapet en place conformément à la norme **FD CEN/TR 13932 :**
 - S'il est essentiel de maintenir l'amorçage de la pompe, un clapet de non-retour peut être monté sur la tuyauterie d'aspiration à une distance **L1 (longueur droite à l'aspiration) > 10xD1 (diamètre à l'aspiration)**.
- Il convient que le clapet soit conçu pour satisfaire au débit maximal en service
- Dans les autres cas, le clapet de non-retour est monté sur la tuyauterie de refoulement à une distance de **L2 (longueur droite au refoulement) > 3xD2 (diamètre au refoulement)**
 - Monter le clapet en respectant le sens de passage indiqué sur le corps par une flèche