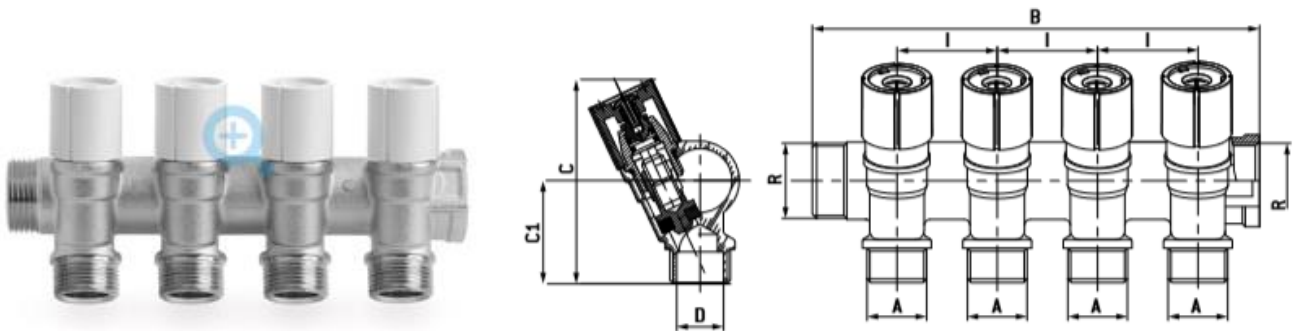


FICHE TECHNIQUE

Collecteur 3/4MF – M22 avec robinets intégrés + disque couleur

Représentation



Info technique:

- Finition: nickelé
- Température maximale: 95°C
- Pression: 10 bar
- Fil: ISO 228 en METRIC
- Connexion latérale: M22 x 1,5
- Poignées neutrales et un système disque couleur (rouge ou bleu)

Description et dimensions

VM réf	Description	Nombre de sorties	R	A	I	B	C1	C	D
659943	COLLECTEUR 3/4MF X 2*SORT M22 RB B/R	2	3/4	M22X1,5	35	83	36,5	73	16,1
659944	COLLECTEUR 3/4MF X 3*SORT M22 RB B/R	3	3/4	M22X1,5	35	118	36,5	73	16,1
659945	COLLECTEUR 3/4MF X 4*SORT M22 RB B/R	4	3/4	M22X1,5	35	153	36,5	73	16,1
659952	COLLECTEUR 3/4MF X 5*SORT M22 RB B/R	5	3/4	M22X1,5	35	188	36,5	73	16,1

Types d'emballage et quantités

VM réf	Description	Pièce	Emballage de box	Emballage de carton
659943	COLLECTEUR 3/4MF X 2*SORT M22 RB B/R	1	5	80

COPYRIGHT VAN MARCKE NV

Les dimensions, ainsi que l'assortiment peuvent subir des modifications sans avis préalable.

659944	COLLECTEUR 3/4MF X 3*SORT M22 RB B/R	1	5	50
659945	COLLECTEUR 3/4MF X 4*SORT M22 RB B/R	1	5	50
659952	COLLECTEUR 3/4MF X 5*SORT M22 RB B/R	1	5	40