

# Séparateurs de particules & de boues

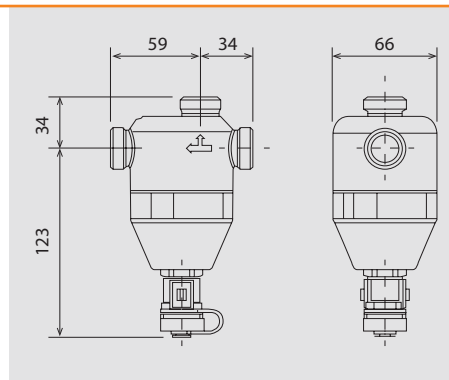
## Pot de décantation magnétique SOMATHERM



ayor

Sépare les impuretés (filasse, soudure, graisse, pâte à joint, ...) et les boues présentes dans les installations de chauffage.  
Montage horizontal ou vertical.  
Température de -5°C à +110°C  
Pression maxi : 10 bars  
Pourcentage de glycol : 50 % maxi  
Débit maxi conseillé : 1.3 m<sup>3</sup>/h  
Corps en laiton  
Tamis en acier Inox 800 µm  
3 aimants néodyme avec induction magnétique  
1200 Gauss (1,2 Tesla) chacun  
Facile à démonter pour des opérations de nettoyage des composants à l'intérieur

Femelle	Réf.	€ h.t
20/27	99121	101,87



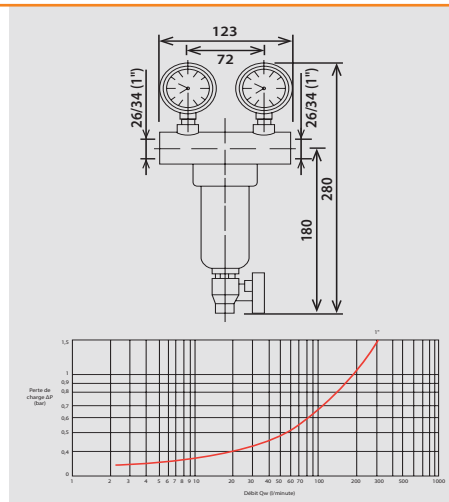
## Pot de décantation magnétique SOMATHERM



ayor

Sépare les particules d'origine ferreuse et les impuretés (filasse, soudure, graisse, pâte à joint...) ainsi que les boues présentes dans les installations de chauffage.  
Prolonge la vie des chaudières en évitant les problèmes de bouchage des échangeurs et des circulateurs.  
Montage horizontale double femelle 26/34.  
Température maximum +130°C.  
Pression maximum 25 bars.  
Fluides admissibles : eau, air, glycol.  
Corps en laiton.  
Tamis en acier inox 300 µm, surface 1180mm<sup>2</sup>.  
Aimants néodyme avec induction magnétique 6000 Gauss (6 Tesla).  
Facile à démonter pour des opérations de nettoyage des composants intérieurs.  
Les 2 manomètres permettent d'évaluer la différence de pression en entrée et sortie du filtre, l'indice de colmatage et la nécessité de maintenance.

Femelle	Réf.	€ h.t
26/34	602011701	273,29



## Filtre Aquacal 600 MAG - MERKUR



ayor

- Rotation 360° : adapté pour les endroits exigus.
- Système de «cape» aimantée qui permet de purger aisément.
- Taille réduite pour un faible encombrement.

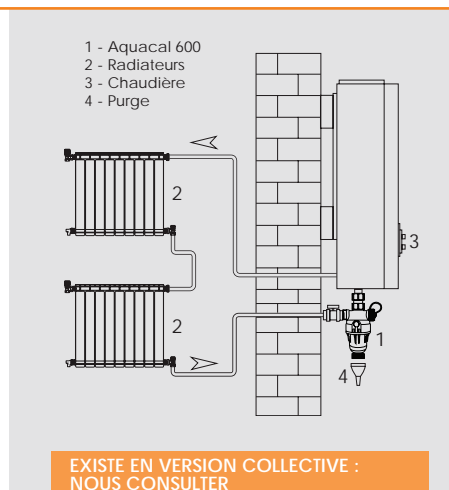
### CARACTÉRISTIQUES :

Débit maximum 25 l/min.  
Pression de service 3 bars.  
Température maxi. 90°C.  
Raccordement mâle femelle 20/27.  
Aimant Néodyme à 18000 Gauss.  
Tamis inox 600µm.

### MISE EN ŒUVRE :

Au retour du réseau chauffage vers la chaudière.

Réf.	€ h.t
105955	139,69



EXISTE EN VERSION COLLECTIVE :  
NOUS CONSULTER