

## DéTECTEURS de présence plafonnier - 1 canal

## PD2-M-1C



blanc mat, similaire

blanc mat, similaire

blanc mat, similaire

RAL9010 N°-Article 92550

RAL9010 N°-Article 92555

RAL9010 N°-Article 92565

## Informations Produits

- DéTECTEUR de présence avec un contact sans potentiel
- Version appareil Maître
- Un canal pour la commutation de l'éclairage
- Extension de la portée de détection possible par appareils esclaves
- Possibilité de commutation manuelle par bouton-poussoir
- D'autres fonctions sont programmables par une télécommande en option
- Réglages d'usine 10 min et 500 Lux
- **Domaines d'application :**  
Bureaux, salles de réunion, écoles, jardin d'enfants, hôpitaux

## Données techniques

<b>Tension:</b>	110 - 240 V AC 50 / 60 Hz
<b>Dimensions:</b>	FP= Ø 80 x 85 mm EN= Ø 98 x 65 mm AP= Ø 98 x 47 mm
<b>Puissance interne:</b>	env. 0,4 W
<b>Angle de détection:</b>	horizontal 360° (Montage plafond)
<b>Portée:</b>	max. Ø 10 m pour un mouvement transversal max. Ø 6 m pour un mouvement frontal max. Ø 4 m Activité assise

## Surface contrôlée pour

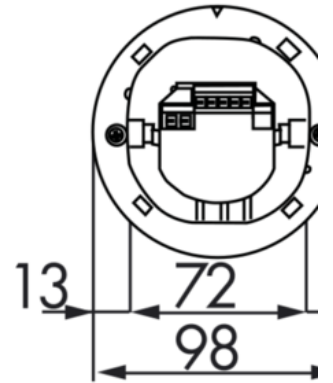
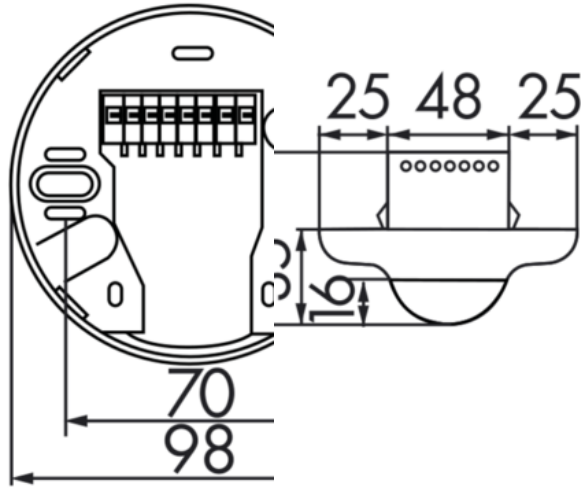
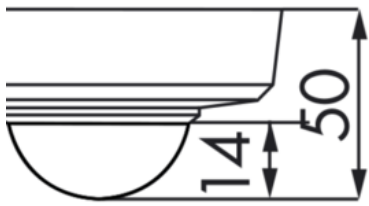
<b>une approche tangentielle:</b>	78 m <sup>2</sup> / 2,5 m Hauteur de montage
<b>Hauteur de montage min./max./recommandé:</b>	2 m / 5 m / 2,5 m
<b>Niveau de protection:</b>	FP= IP20 / Classe II EN= IP20 / Classe II AP= IP20 / Classe II
<b>Température ambiante:</b>	-25 °C à +50 °C
<b>Boîtier:</b>	Polycarbonate, UV-résistant
	<b>1 Canal (contrôle d'éclairage, contact sec NO libre de potentiel)</b>
<b>Puissance:</b>	2300 W, cos φ = 1 1150 VA, cos φ = 0,5 300 W LED courant de pointe max. I <sub>p</sub> (20 ms) = 165 A courant de pointe max. I <sub>p</sub> (200 μs) = 800 A
<b>Type de contact:</b>	1x μ-Contact, sec Contact type NO avec précontact en tungstène
<b>Durée de temporisation:</b>	15 sec - 30 min, Impulsion
<b>Seuil d'enchèvement:</b>	10 - 2000 Lux Évaluation de la lumière mixte

## Désignation

Désignation	Couleur	N°-Article	EAN-Code
PD2-M-1C-AP	blanc mat, similaire RAL9010	92550	4007529925506
PD2-M-1C-EN	blanc mat, similaire RAL9010	92555	4007529925551
PD2-M-1C-FP	blanc mat, similaire RAL9010	92565	4007529925650

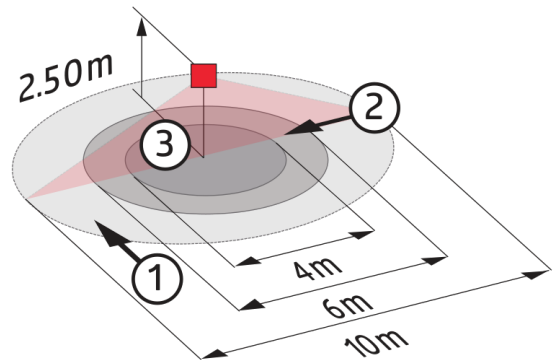
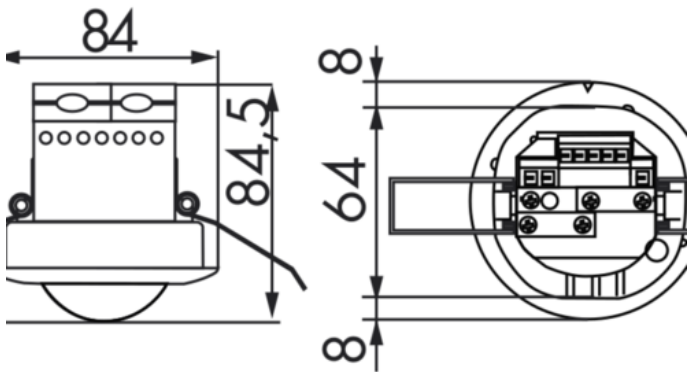
## Accessoire

Désignation	Couleur	N°-Article	EAN-Code
Adaptateur BLE-IR	noir	93067	4007529930678
IR-PD-1C	-	92520	4007529925209
IR-PD-1C-E	-	92077	4007529920778
IR-PD-Mini	-	92159	4007529921591
Panier de protection BSK (Ø 200 x 90 mm)	blanc	92199	4007529921997
Kit Anti-arc	blanc	10880	4007529108800
Mini-Kit Anti-arc	noir	10882	4007529108824
Socle AP IP54 pour PD2- / PD4-AP	blanc	92161	4007529921614



Dimensions 92550

Dimensions 92555



Dimensions 92565

Zone de détection

- 1: Transversale
- 2: Approche du détecteur de face
- 3: Activité assise

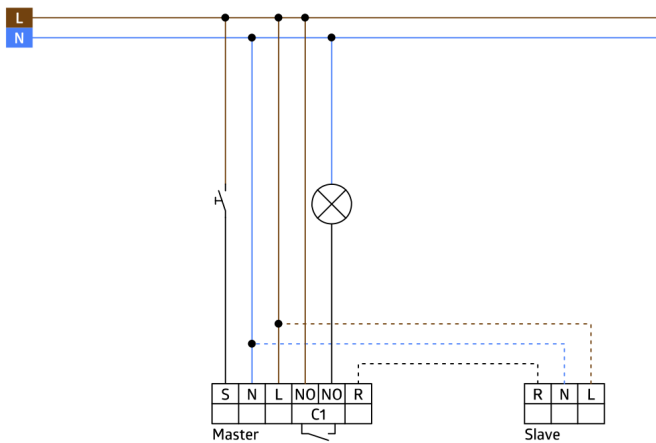


Schéma de raccordement

© 2021 B.E.G. Brück Electronic GmbH