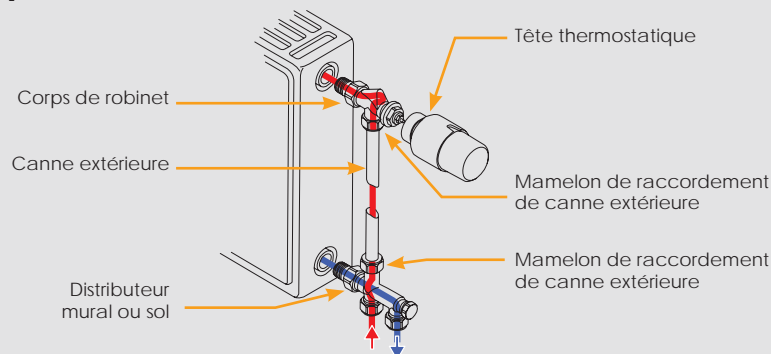




Accessoires pour radiateur avec canne extérieure



Corps thermostatique équerre inversée Mâle SOMATHERM

ayor



Pour radiateur avec canne extérieure. Corps laiton nickelé à étanchéité par joint torique.

Mâle	Dimension	Réf.	€ h.t
3/4 EK	15/21	601510125	16,42

Corps thermostatique droit Mâle avec coude SOMATHERM

ayor

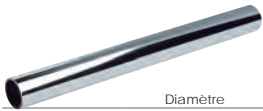


Pour radiateur avec canne extérieure. Corps laiton nickelé à étanchéité par joint torique.

Mâle	Dimension	Réf.	€ h.t
3/4 EK	15/21	1628-15	22,25

Canne extérieure chromée SOMATHERM

ayor



Diamètre	Longueur	Réf.	€ h.t
Ø15	90 cm	656-00	16,20

Raccord d'adaptation mâle 3/4 EK



Tube	Réf.	€ h.t
Ø12	130-12	3,82
Ø15	130-15	3,76

Distributeur monotube à raccordement au sol SOMATHERM

ayor



Pour radiateur avec canne extérieure. Corps laiton nickelé.

Mâle	Dimension	Réf.	€ h.t
3/4 EK	15/21	1317	26,85

Distributeur bitube à raccordement au sol SOMATHERM

ayor



Pour radiateur avec canne extérieure. Corps laiton nickelé.

Mâle	Dimension	Réf.	€ h.t
3/4 EK	15/21	317	34,51

Distributeur monotube à raccordement mural SOMATHERM

ayor



Pour radiateur avec canne extérieure. Corps laiton nickelé.

Mâle	Dimension	Réf.	€ h.t
3/4 EK	15/21	1318	54,47

Distributeur bitube à raccordement mural SOMATHERM

ayor



Pour radiateur avec canne extérieure. Corps laiton nickelé.

Mâle	Dimension	Réf.	€ h.t
3/4 EK	15/21	318	49,98

Coude réversible



Laiton nickelé pour une installation propre et esthétique.
Dimensions : 50 x 25 mm.
Masque le tube P.E.R derrière le panneau.
Raccordement double mâle avec joint pour une étanchéité parfaite.

Dimension	Réf.	€ h.t
15/21	132-15	5,71