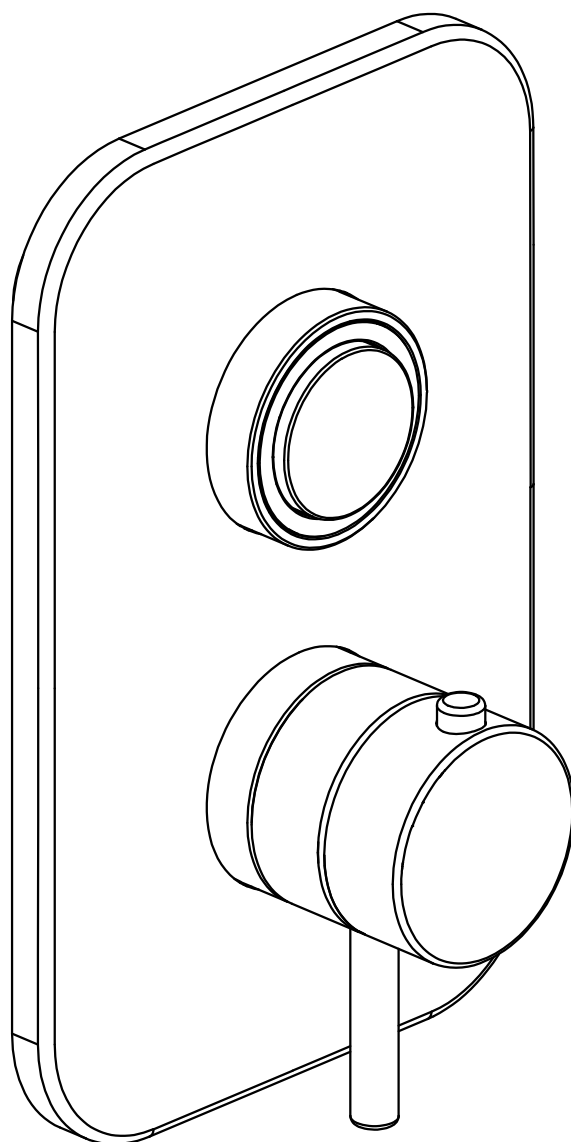


*OPAINI*

*MANUALE D'INSTALLAZIONE*

78-702THB

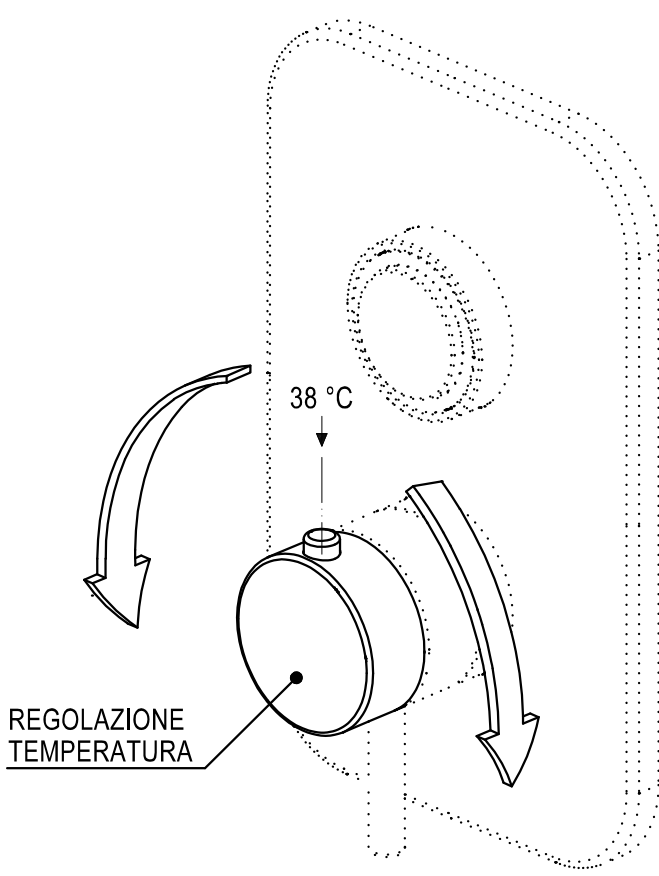
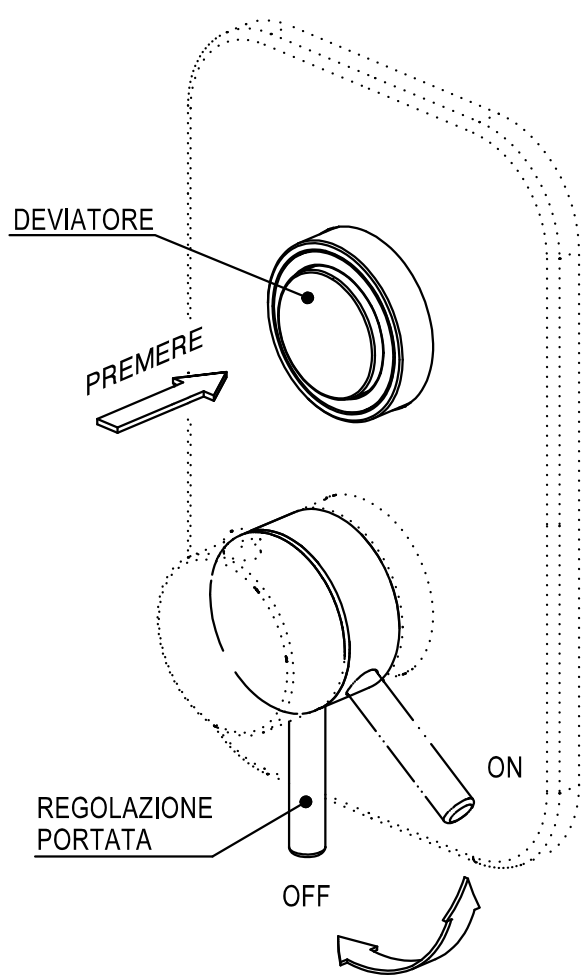
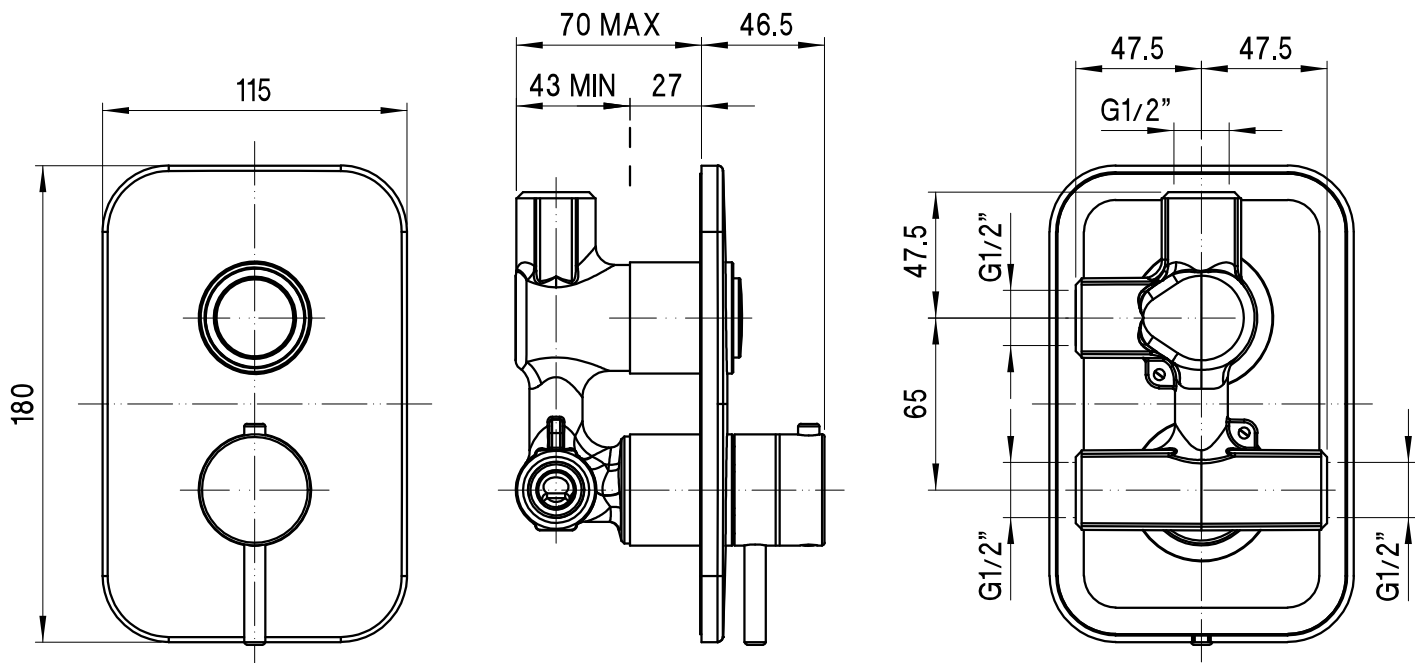


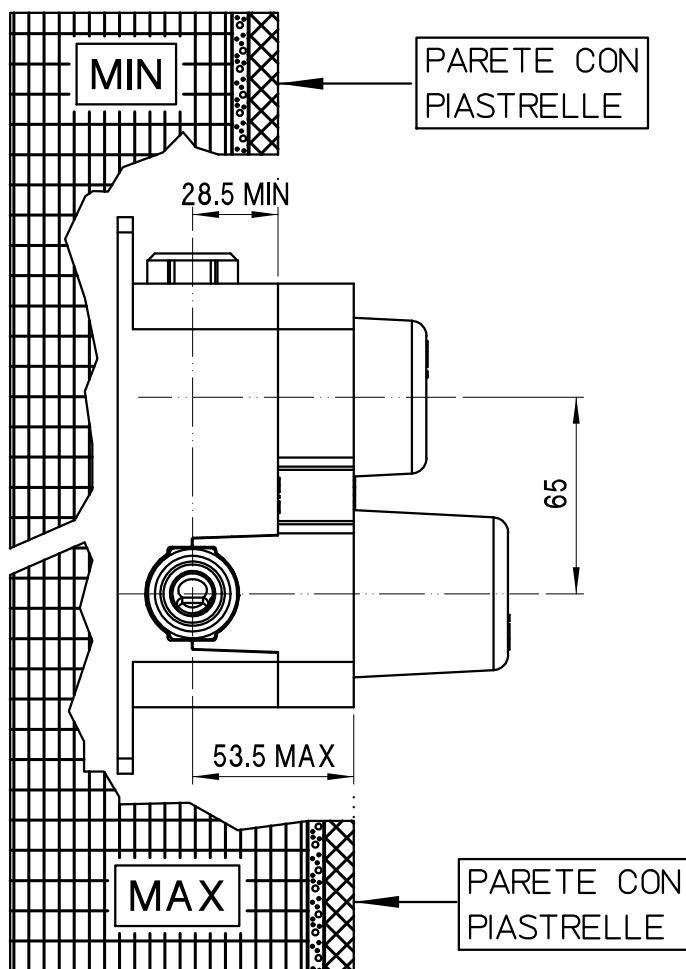
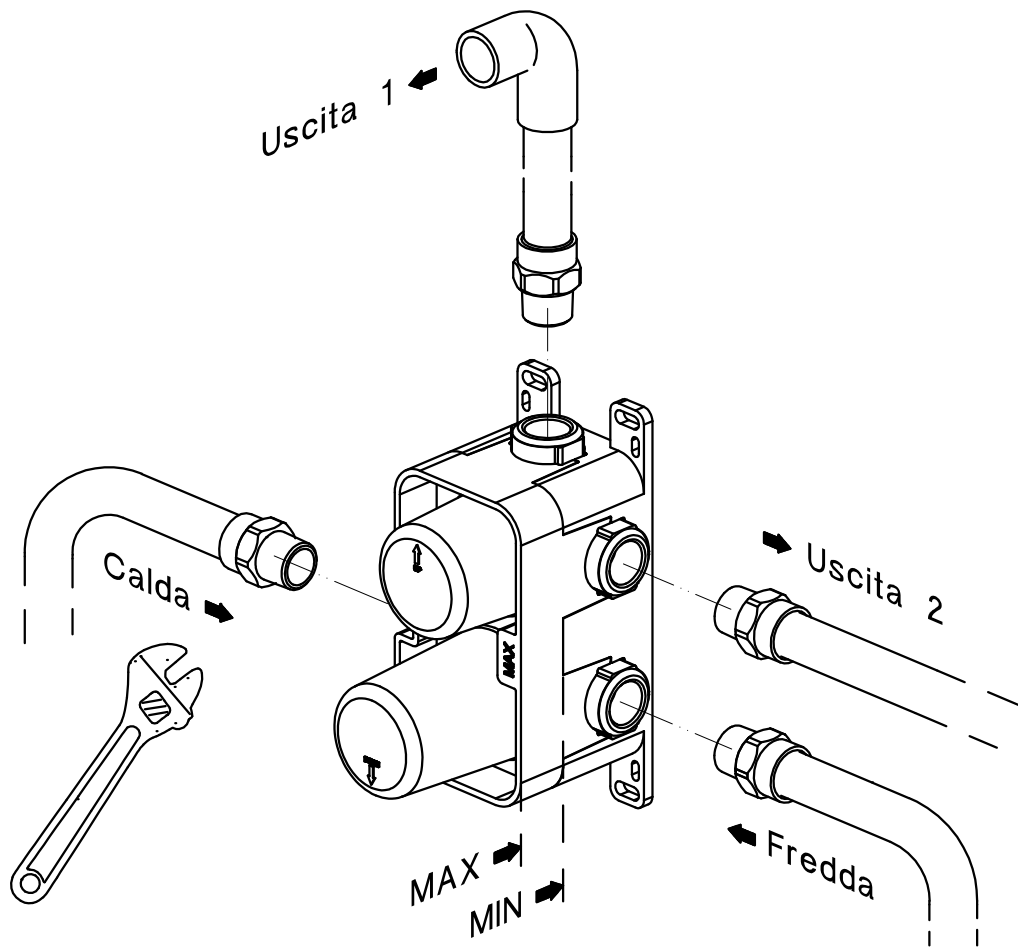
# INFORMAZIONI

ALIMENTAZIONE	RACCOMANDATA	MASSIMA	MINIMA
Temperatura acqua calda	/	65 °C (149 °F)	60 °C (140 °F)
Temperatura acqua fredda	/	15 °C (59 °F)	10 °C (50 °F)
Pressione di esercizio	3 BAR (~43,5 PSI)	5 BAR (~72,5 PSI)	0,5 BAR (~7,2 PSI)

In caso di pressioni di esercizio superiori a 5 bar (~75 psi), si consiglia l'uso di un riduttore di pressione. Prima di procedere al montaggio, si consiglia di spurgare le tubature dell'acqua calda e fredda onde evitare che sporcizia e piccole impurità compromettano il funzionamento del rubinetto.

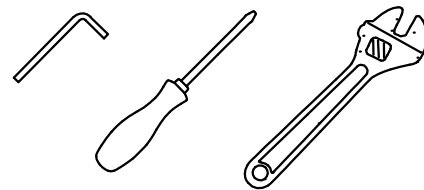
*"Per la sua politica di continuo sviluppo, la Pains.p.a si riserva il diritto di modificare le caratteristiche dei prodotti senza alcun preavviso, pertanto le immagini e i dati contenuti nel presente catalogo sono da ritenersi indicativi"*



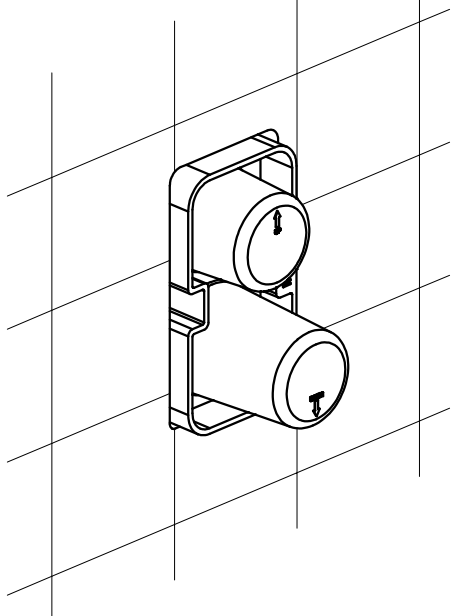


# MONTAGGIO

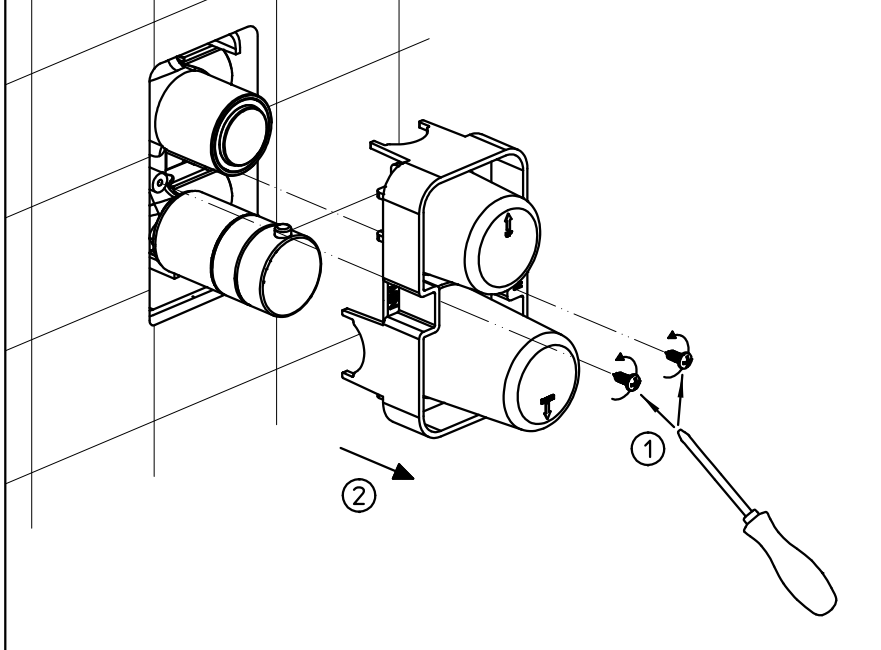
2,5 mm



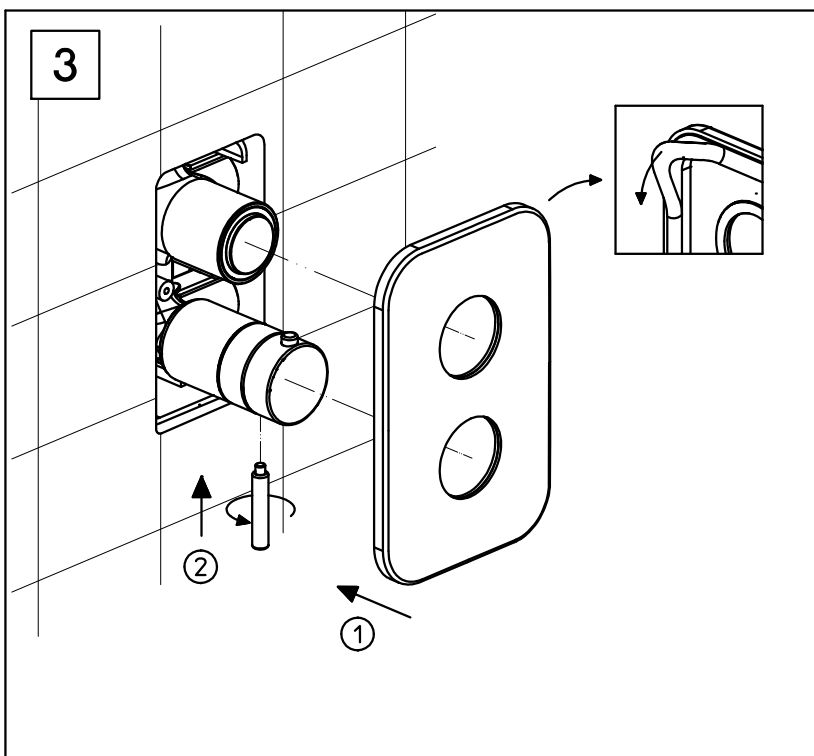
1



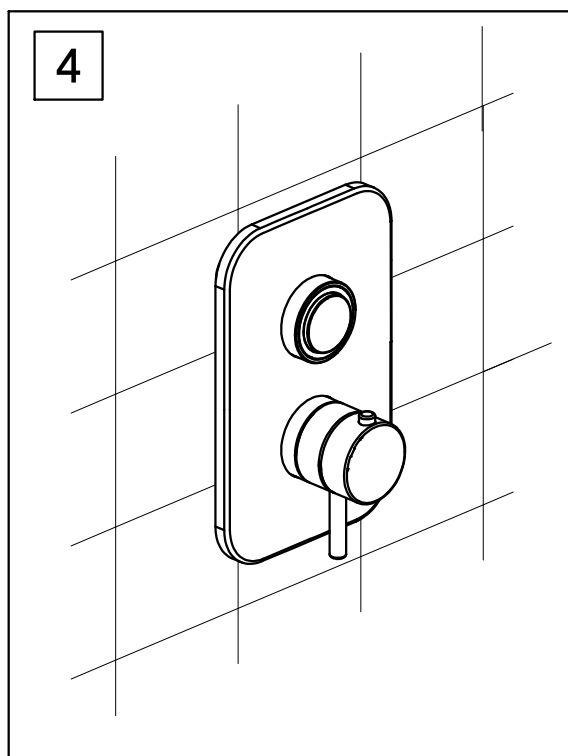
2



3

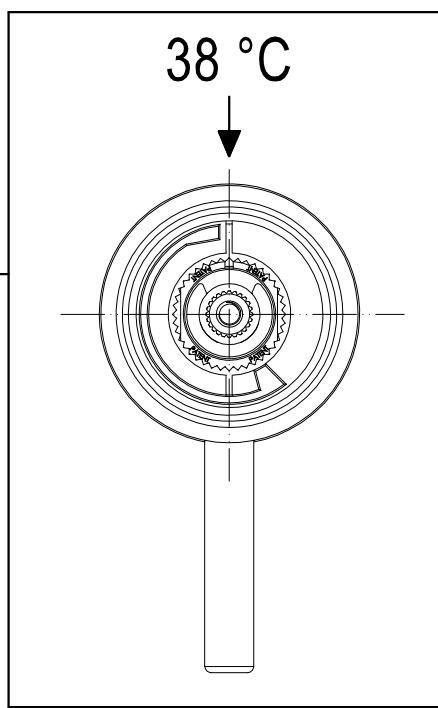
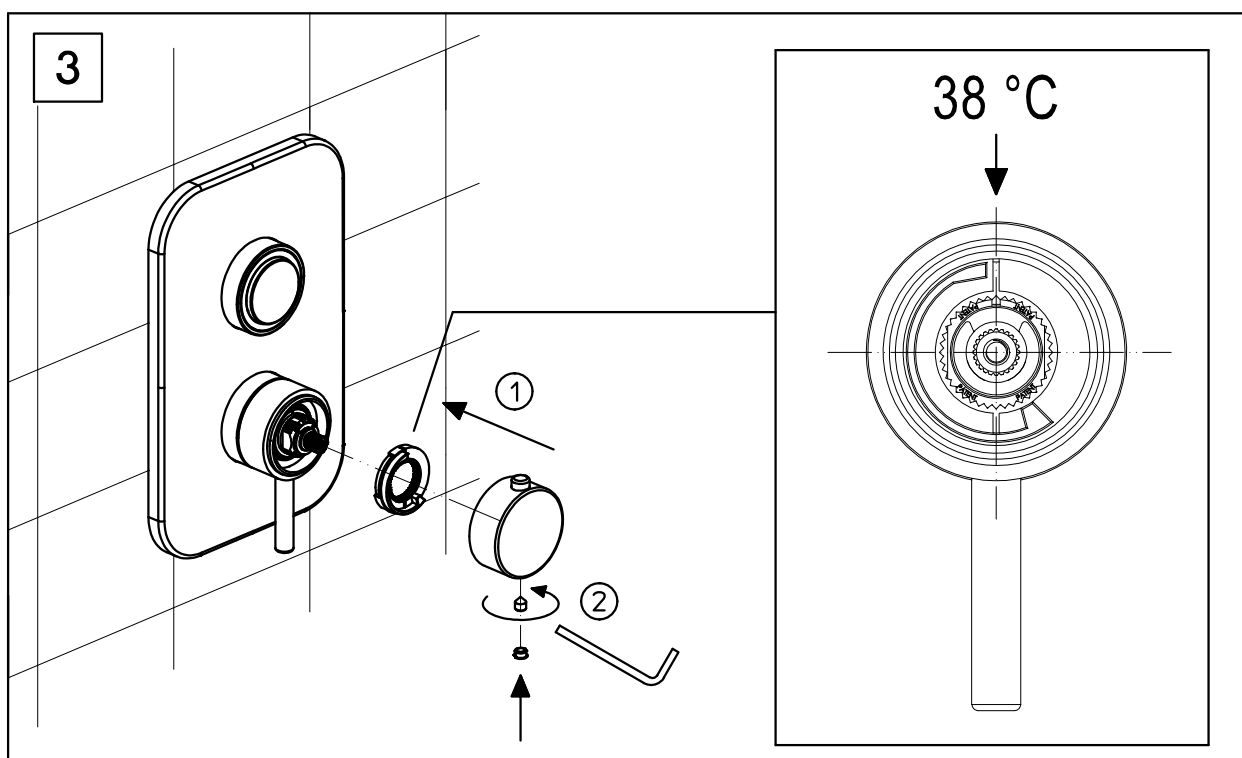
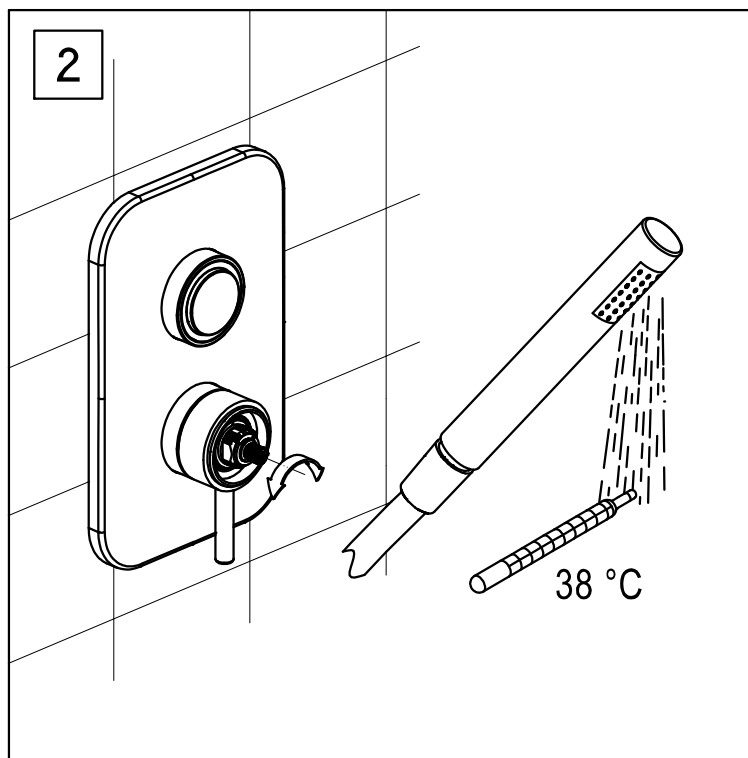
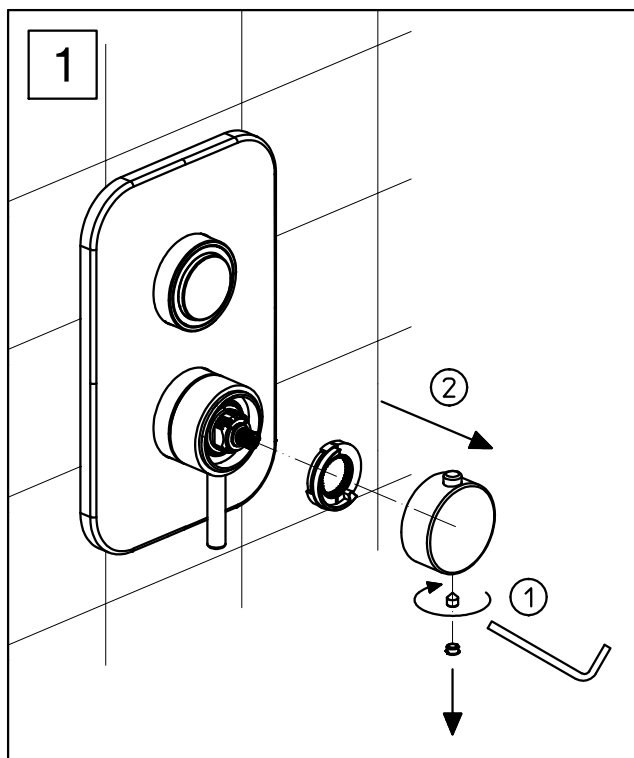


4



# TARATURA

2,5 mm



# RICAMBI

