

INNOVATION
SIPHON ORIENTABLE OU SLIM
SYSTÈME ÉTANCHE
REHAUSSE DE GRILLE

TRADITIONNELLES

BONDE À CHAPER

Siphon à maçonner pour douche à l'italienne ●

FINITIONS DE GRILLES DISPONIBLES >

GRILLE SQUARE (STANDARD)

GRILLE SQUARE 2

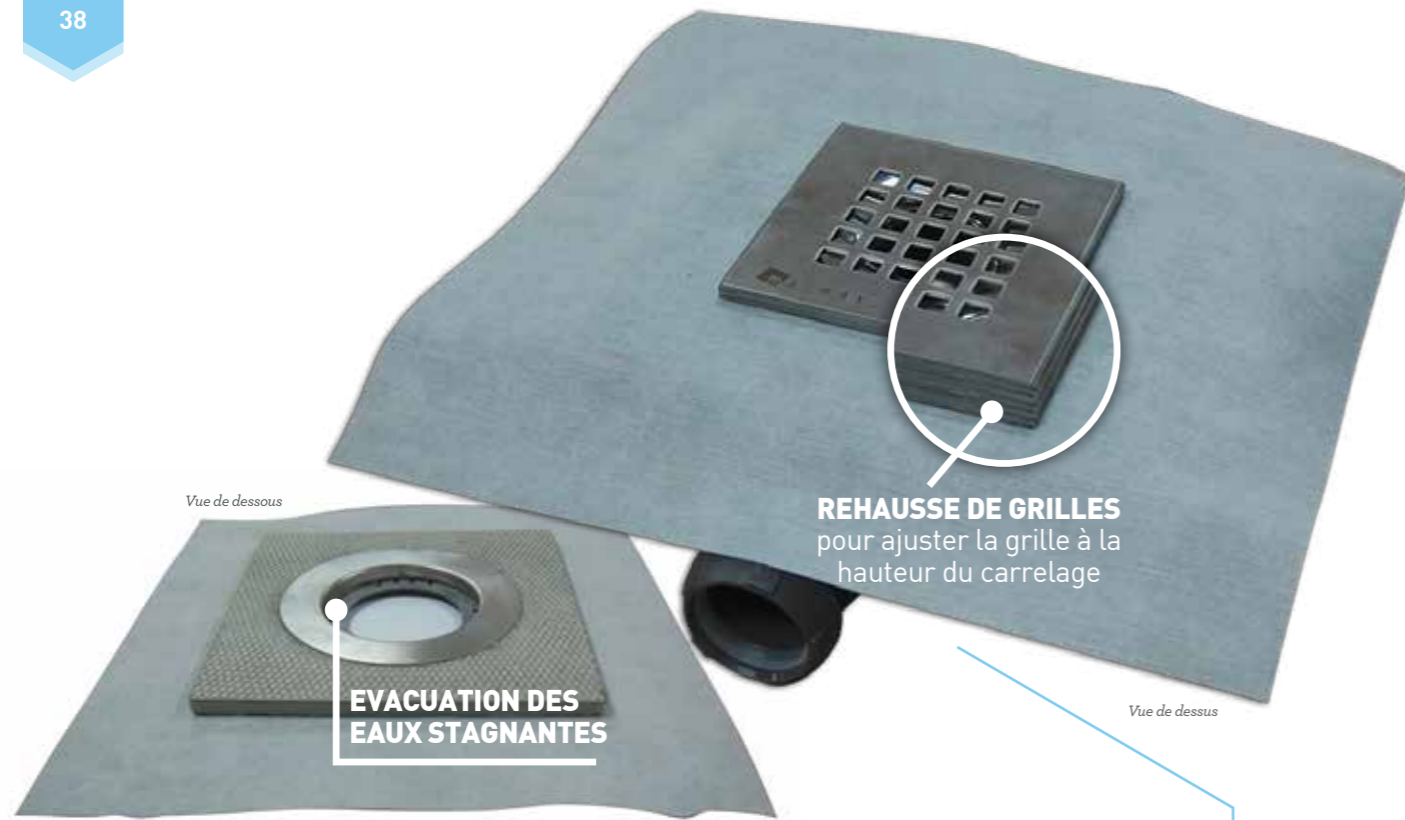
GRILLE ROUND

GRILLE DIAGONALE



SOLUTIONS TRADITIONNELLES À MAÇONNER
ÉCOULEMENT STANDARD





Vue de dessous

EVACUATION DES
EAUX STAGNANTESREHAUSSE DE GRILLES
pour ajuster la grille à la
hauteur du carrelage

Vue de dessus

BONDE/SIPHON À CHAPER

Les solutions traditionnelles utilisées pour réaliser des douches à l'italienne sont souvent utilisées sans les accessoires d'étanchéité, pour des raisons d'économies et de rapidité de pose. Afin de répondre à cette double exigence, nous vous proposons un produit économique et facile à poser et étancher. Marmox vous propose deux systèmes de bondes à chaper qui sauront satisfaire aux exigences des professionnels et vous apporter de la sécurité dans l'installation et la vie de votre douche à l'italienne.

RC 20 ACIER

Un système de bonde à chaper avec natte étanche pré-montée, équipée d'une bonde à 360° pivotante qui permet de se raccorder dans toutes les situations (vertical, horizontal, intermédiaire).

RC 20 SLIM

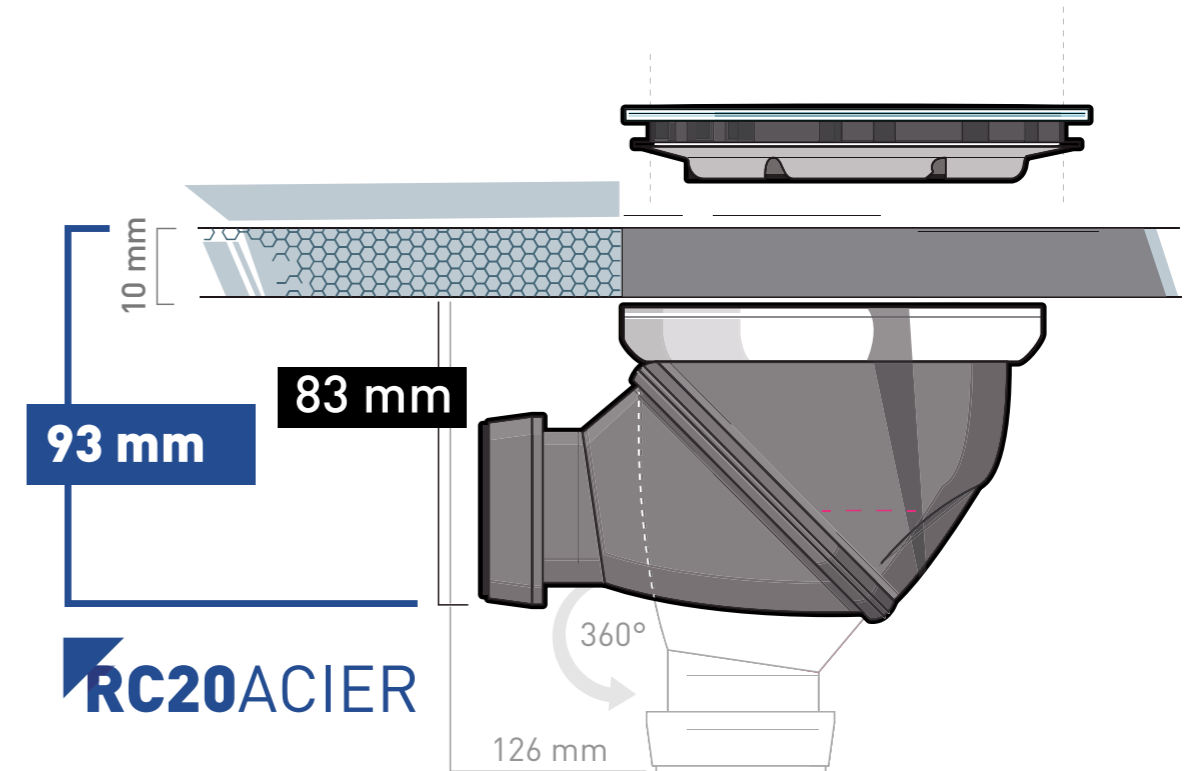
Un système de bonde à chaper avec natte étanche pré-montée, équipée d'une bonde ultra-platte qui vous apportera un encombrement maximum de 6,8 cm !

DEUX PRODUITS AU CHOIX

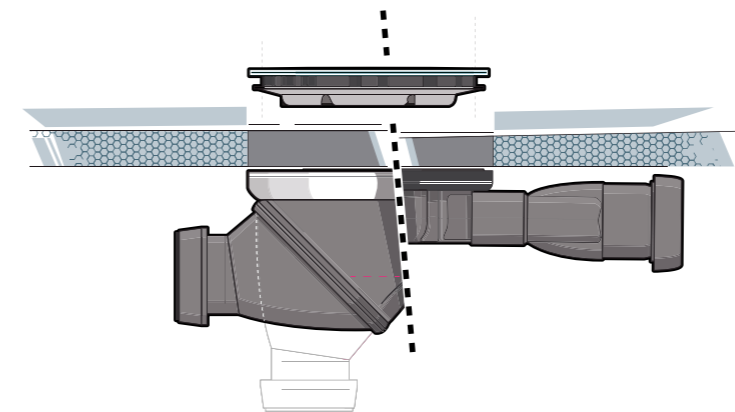
Ces systèmes vous sont proposés avec une natte étanche pré-montée qui vous permettra d'assurer l'étanchéité rapidement, et garantir ainsi votre chantier. Les siphons sont tous proposés en diamètre 40 (encollable ou vissable). Les siphons prévoient tous également un système d'écoulement des eaux infiltrées sous carrelage et un système de rehausse de grille pour s'adapter à tous les carreaux.



SOLUTIONS TRADITIONNELLES À MAÇONNER
ÉCOULEMENT STANDARD

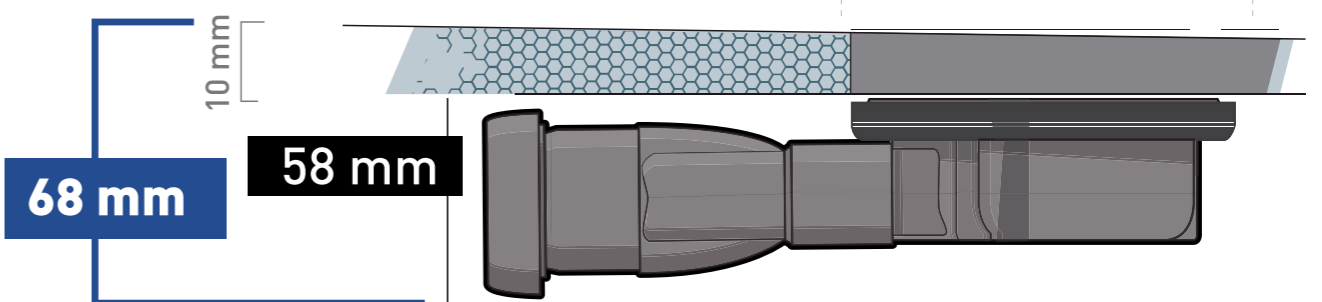


RC20ACIER



RC 20 ACIER SIPHON 360°

RC 20 SLIM SIPHON ULTRA-PLAT



RC20SLIM