

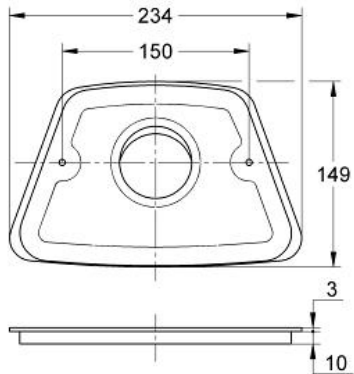
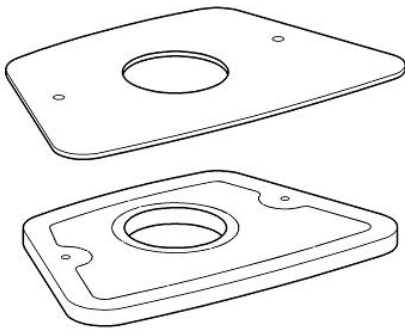
Joins

Référence : 37794000

GROHE nv - sa | Diependaalweg 4a | 3020 Winksele
Tel: +32 (0) 16 23 06 60 | Fax: +32 (0) 16 23 90 70
Mail: info.be@grohe.com

*Pure Freude
an Wasser*

GROHE
WAVE



Descriptif Produit:
Joins

Spécifications Produit:

Finition:
□ 37794000