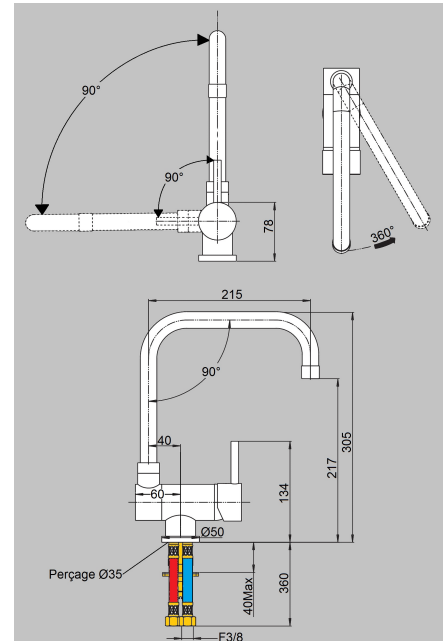


MITIGEUR EVIER BEC BASCULANT COX



Ref : **78CR582** | 240.00 € PPHT

Caractéristiques techniques :

Flexibles de raccordement F 3/8"
Hauteur totale en position haute : 305 mm
Hauteur totale en position basse : 78 mm
Hauteur sous bec : 217 mm
Saillie du bec : 215 mm
Ø de perçage : 35 mm
Bec mobile sur 360°
Rabattable sur 90°