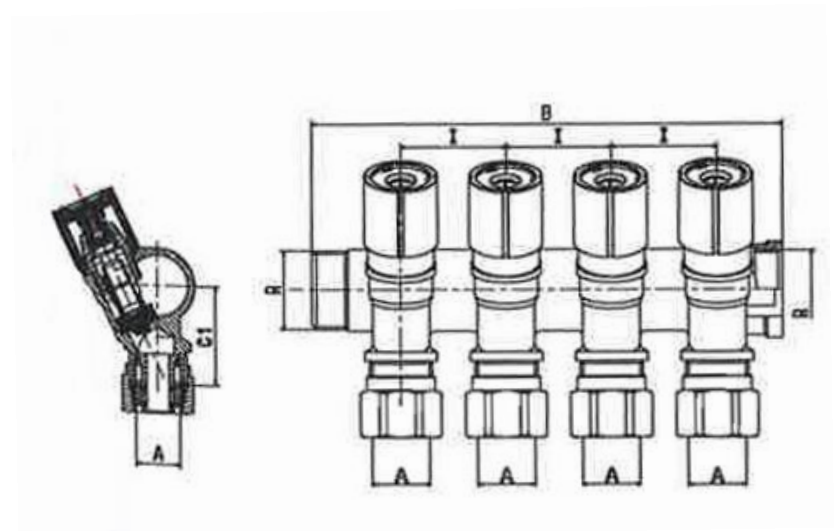


FICHE TECHNIQUE

Collecteur 3/4MF – M22 avec robinets et raccords + disque couleur

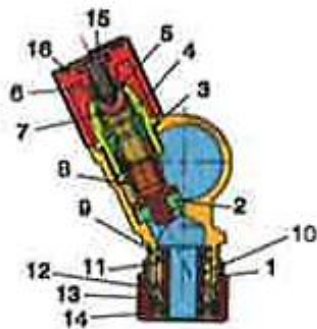
Représentation



Info technique:

- Le clôtage est parvenu par un joint EPDM Perox
- Finition: nickelé
- Température maximale: 95°C
- Fil: ISO 228
- Connexion latérale: M22x15
- Poignées neutres et un système disque couleur (rouge ou bleu)

Composition



Pos.	Nom de la partie	Nr.	Matériel
1	Corps	1	CW617N UNI EN 12165 nickelé
2	étanchéité	1	EPDM Perox
3	Joint	1	EPDM Perox
4	Partie supérieure	1	CW614N UNI EN 12164
5	Circlip	1	Bronze CC491K UNI-EN 1982:200
6	Fuseau	1	CW614N UNI EN 12164
7	Joint	1	EPDM Perox
8	Soupape	1	CW614N UNI EN 12164
9	Joint	2	EPDM Perox
10	Tuyau d'extrémité	1	CW614 UNI EN 12164
11	étanchéité	1	PTFE
12	Joint	2	EPDM Perox
13	Olive	1	CW614N UNI EN 12164
14	Ecrou	1	CW614N UNI EN 12164 nickelé
15	Vis	1	Acier inoxydable
16	Hendel	1	Plastique

Description et dimensions

VM réf	Description	Nombre de sorties	R	A	I	B
659946	COLLECTEUR 3/4MF X 2*SORT M22-D16 B/R	2	3/4	16	35	83
659947	COLLECTEUR 3/4MF X 3*SORT M22-D16 B/R	3	3/4	16	35	118
659948	COLLECTEUR 3/4MF X 4*SORT M22-D16 B/R	4	3/4	16	35	153

Types d'emballage et quantités

VM réf	Description	Pièce	Emballage de box	Emballage de carton
659946	COLLECTEUR 3/4MF X 2*SORT M22-D16 B/R	1	5	50
659947	COLLECTEUR 3/4MF X 3*SORT M22-D16 B/R	1	5	50
659948	COLLECTEUR 3/4MF X 4*SORT M22-D16 B/R	1	5	40

COPYRIGHT VAN MARCKE NV

Les dimensions, ainsi que l'assortiment peuvent subir des modifications sans avis préalable.