



FLATBOARD®

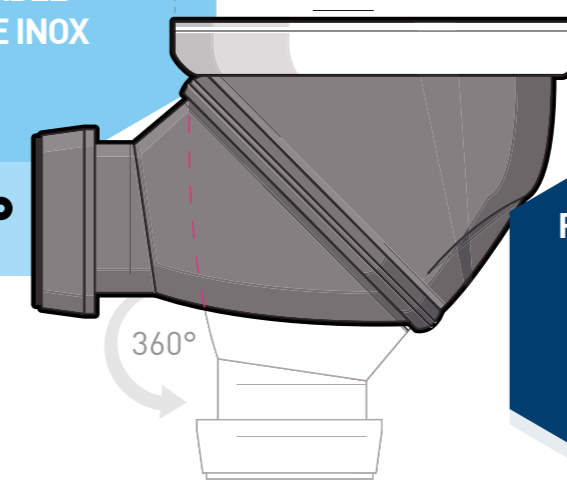
Le receveur à carreler Marmox en évacuation standard est constitué d'une mousse dure extrudée, renforcée avec une fibre de verre et un mortier en base ciment polymérisé. Cet alliage permet aux receveurs d'être légers, extrêmement résistants sur le plan mécanique, et redécoupables. Le receveur est conçu avec quatre pentes d'environ 2% pour une évacuation rapide et fluide de l'eau. Les receveurs sont tous conçus avec une natte étanche pré-montée qui dépasse de 10 cm de chaque côté du receveur pour assurer l'étanchéité périphérique et être posés avec plus de rapidité et de sécurité. 13 formats disponibles (voir partie technique) : du format carré au format rectangulaire pour les remplacements de baignoires.

Receveurs sur-mesure et autres formats : disponible sur demande. Nous consulter



- HAUT DÉBIT
- 360°
- ENCOLLABLE
- VISSABLE
- GRILLE INOX

BONDE 360°



RÉSISTANCE MÉCANIQUE RENFORCÉE

Résistance au poinçonnement garantie

REDÉCOUPABLE



RÉFÉRENCES ET FORMATS

REF.	DÉSIGNATION	FORMAT	LONGUEUR	LARGEUR	ÉPAISSEUR	POSITION SIPHON
RC 80 FLAT	Receveur à carreler 80x80cm	Centré	80 cm	80 cm	40 mm	40 / 40 cm
RC 90 FLAT	Receveur à carreler 90x90cm	Centré	90 cm	90 cm	40 mm	45 / 45 cm
RC 100 FLAT	Receveur à carreler 100x100cm	Centré	100 cm	100 cm	40 mm	50 / 50 cm
RC 120 FLAT	Receveur à carreler 120x120cm	Centré	120 cm	120 cm	40 mm	60 / 60 cm
RC 150 FLAT	Receveur à carreler 150x150cm	Centré	150 cm	150 cm	40 mm	75 / 75 cm
RC 12090 CENTER	Receveur à carreler 120x90cm	Centré	120 cm	90 cm	40 mm	45 / 60 cm
RC 18590 CENTER	Receveur à carreler 185x90cm	Centré	185 cm	90 cm	40 mm	45 / 92,5 cm
RC 12090 FLAT	Receveur à carreler 120x90cm	Décentré format baignoire	120 cm	90 cm	40 mm	45 / 32 cm
RC 14090 FLAT	Receveur à carreler 140x90cm	Décentré format baignoire	140 cm	90 cm	40 mm	45 / 32 cm
RC 16090 FLAT	Receveur à carreler 160x90cm	Décentré format baignoire	160 cm	90 cm	40 mm	45 / 32 cm
RC 150100 FLAT	Receveur à carreler 150x100cm	Décentré format baignoire	150 cm	100 cm	40 mm	50 / 32 cm
RC 18590 FLAT	Receveur à carreler 185x90cm	Décentré format baignoire	185 cm	90 cm	40 mm	45 / 32 cm
RC 200100 FLAT	Receveur à carreler 200x100cm	Décentré format baignoire	200 cm	100 cm	40 mm	50 / 32 cm

CARACTÉRISTIQUES TECHNIQUES DES RECEVEURS FLATBOARD®

	TEST	RÉSULTAT
Force de compression	(ASTM C579)	0,5 N/mm ²
Comportement au feu	EN 13501-1	Classe E
Densité		36 kg/cm ³
Adhérence	BS EN 1384	0,3 N/mm ²
Absorption d'eau en immersion	DIN 53428	0,02% by vol
Absorption d'eau par capillarité	DIN 53428	NL

Garde d'eau	50 mm en accord avec les standards EN274
Encombrement sous receveur	83mm (sortie horizontale) 123mm (sortie verticale)
Débit	44 litres par minute
Diamètre de sortie	40 mm
Format de la grille	115 x 115 mm

EXISTE AUSSI EN KITS COMPLETS

Le receveur à carreler est souvent associé à de nombreux accessoires, tels que la rehausse en polystyrène, le kit étanche, sans parler de l'étanchéité murale.

Marmox vous propose en marge de son offre traditionnelle un concept à destination de tous les novices, qui inclut non seulement l'ensemble des éléments pour réaliser une douche à l'italienne, mais également une vidéo de montage didactique et pédagogique, compréhensible par tous.

CONTENU DU KIT

- Receveur à carreler avec natte étanche
- Bonde à 360° avec rehausseur de grille
- Grille en acier inox
- Système de rehausse en polystyrène extrudé pour combler la réservation
- Mortier colle étanche pour coller les rehausseurs et le receveur
- Nattes murales étanches prêts-à-carreler pour assurer la continuité de l'étanchéité jusqu'à 2,50 m
- Vidéo de montage présentant toutes les étapes de la construction d'une douche à l'italienne

	Ref	Épaisseur	Longueur	Largeur	Quantité par palette
KIT 90 JAMES (90x90)		40mm	900mm	900mm	8
KIT 100 JAMES (100x100)		40mm	1 000mm	1 000mm	8
KIT 120 JAMES (120x120)		40mm	1 200mm	1 200mm	8
KIT 12090 JAMES (120x90)		40mm	1 200mm	900mm	8
KIT 18590 JAMES (185x90)		40mm	1 850mm	90mm	8

Disponible aussi en version caniveau.