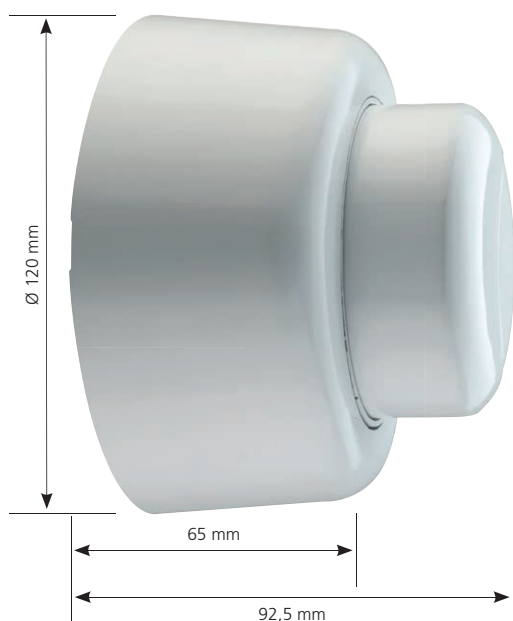


## > COMMANDES PN

### Saillie, bouton en relief

S'installe sur Verso 350 BCU GT PN, Verso 350 BCU AF PN, Système PMR PN, Verso 800 BCS PN, Intraslim PN, Intra PN et Rondo H



#### DESCRIPTIF

- > Commande déportée
- > Finition décorative blanche ou chromée brillant
- > Fabriqué en ABS
- > Simple ou double volume
- > Bouton en relief avec course externe pour faciliter son actionnement par les Personnes à Mobilité Réduite, les Séniors ou les Juniors
- > Actionnement pneumatique
- > Capillaire pneumatique de 2m (Ø externe 4 mm, Ø interne 2,5mm) avec gaine de protection fournis avec le réservoir ou le bâti-chasse
- > Installation en saillie
- > Accessoires de fixation inclus (adapter la visserie de fixation au type et à l'épaisseur de la cloison)



#### TEXTE D'APPEL D'OFFRE

##### COMMANDE PN MV saillie / blanche / bouton en relief Réf. : 31 2540 10

Commande mono-volume à bouton en relief en ABS avec une finition blanche, actionnement pneumatique, installation en saillie, rosace s'inscrivant dans un cercle de diamètre 120 mm.

Livré avec accessoires de fixation.

##### COMMANDE PN DV saillie / blanche / boutons en relief Réf. : 31 2541 10

Commande double-volume à boutons en relief en ABS avec une finition blanche, actionnement pneumatique, installation en saillie, rosace s'inscrivant dans un cercle de diamètre 120 mm.

Livré avec accessoires de fixation.

##### COMMANDE PN MV saillie / chromée brillant / bouton en relief Réf. : 31 2560 10

Commande mono-volume à bouton en relief en ABS avec une finition chromée brillant, actionnement pneumatique, installation en saillie, rosace s'inscrivant dans un cercle de diamètre 120 mm.

Livré avec accessoires de fixation.

##### COMMANDE PN DV saillie / chromée brillant / boutons en relief Réf. : 31 2561 10

Commande double-volume à boutons en relief en ABS avec une finition chromée brillant, actionnement pneumatique, installation en saillie, rosace s'inscrivant dans un cercle de diamètre 120 mm.

Livré avec accessoires de fixation.

	Référence	Gencod	Conditionnement	Colisage			Quantité Palette
				Nb	M <sup>3</sup>	Kg	
Commande PN MV saillie blanche, bouton en relief	31 2540 10	3 24723 002498 8	Carton	1	-	0,30	-
Commande PN DV saillie blanche, boutons en relief	31 2541 10	3 24723 002499 5	Carton	1	-	0,30	-
Cde PN MV Saillie/Relief Chromé Brillant	31 2560 10	3 24723 003793 3	Carton	1	-	0,27	-
Cde PN DV Saillie/Relief Chromé Brillant	31 2561 10	3 24723 003794 0	Carton	1	-	0,27	-