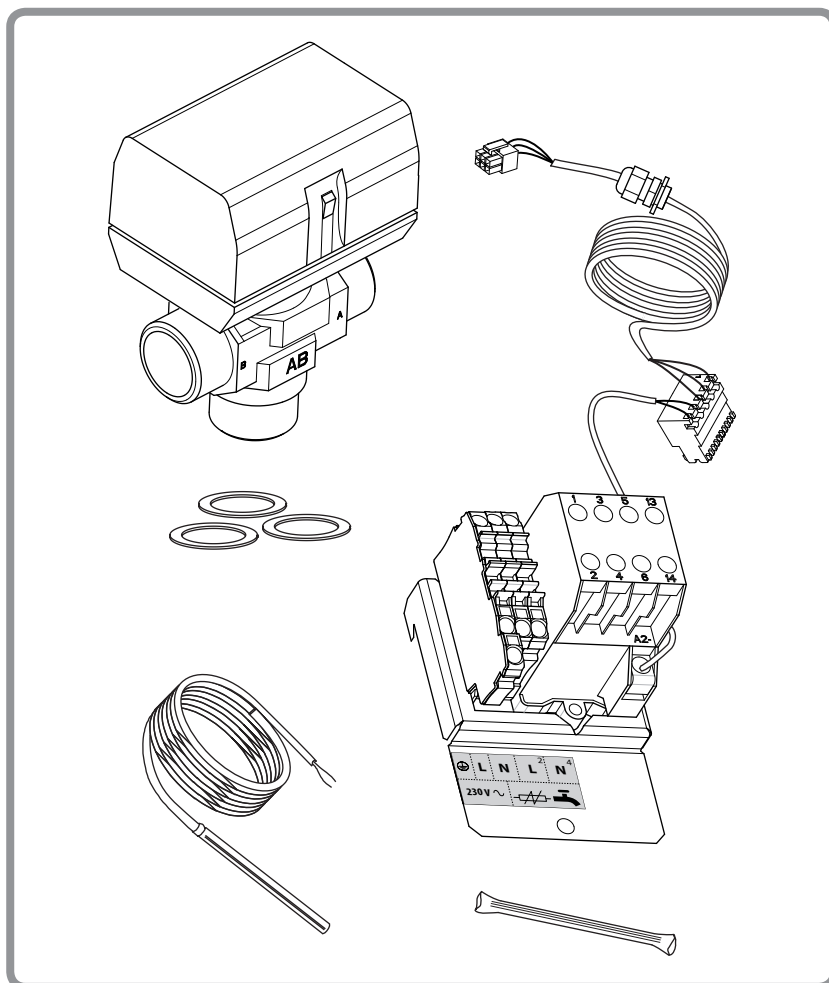


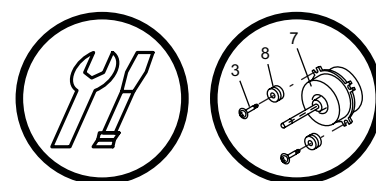


Kit sanitaire code 073991

pour installation d'un ballon ECS
avec une pompe à chaleur,
1 service



- ☞ Cette notice concerne principalement l'installation et le raccordement de la vanne directionnelle et de la sonde sanitaire.
- ☞ Pour l'installation et la configuration de la PAC et du ballon ECS, etc., se référer aux notices techniques de la PAC et du ballon ECS mixte.



Notice de montage

destinée au professionnel

à conserver par l'utilisateur
pour consultation ultérieure

Société Industrielle de Chauffage
BP 64 - 59660 MERVILLE - FRANCE

Matériel sujet à modifications sans préavis
Document non contractuel.

1 Montage et raccords

1.1 Domaine d'application

Le kit sanitaire permet le raccordement d'un ballon ECS et d'une pompe à chaleur 1 service.

Attention !

La production d'eau chaude sanitaire (ECS) est réalisée par la PAC puis complétée, si nécessaire, par l'appoint électrique du ballon sanitaire : **le ballon sanitaire doit être équipé d'un appoint électrique**, afin de garantir une consigne supérieure à 45°C et pour les cycles anti-légionelles.

1.2 La sonde sanitaire

La sonde doit être placée en lieu et place du bulbe du thermostat de régulation de l'appoint électrique.

- Déposer momentanément le thermostat.
- Retirer et **isoler** le bulbe de régulation de l'appoint électrique.
- Placer la sonde sanitaire dans le logement des sondes du ballon sanitaire.
- Reposer le thermostat.

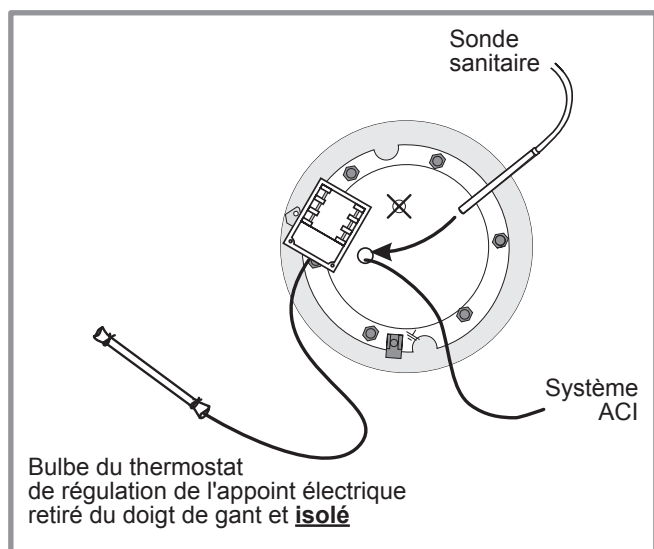


Figure 1 - Logement de la sonde sanitaire (exemple : ballon vertical)

1.3 La vanne directionnelle

Respecter le sens de montage de la vanne directionnelle :

- Voie AB : Arrivée du module hydraulique.
 - Voie A ouverte : Départ vers le ballon ECS.
 - Voie B ouverte : Départ vers le circuit de chauffage.
- ☞ **Ne pas positionner le servomoteur sous la vanne.**

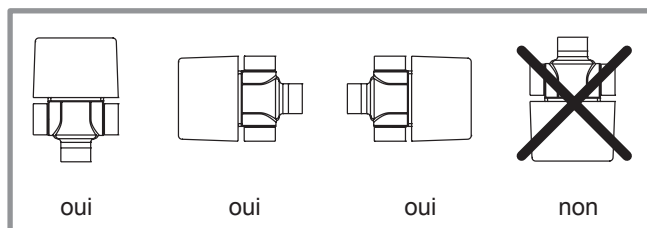


Figure 2 - Positionnement de la vanne directionnelle

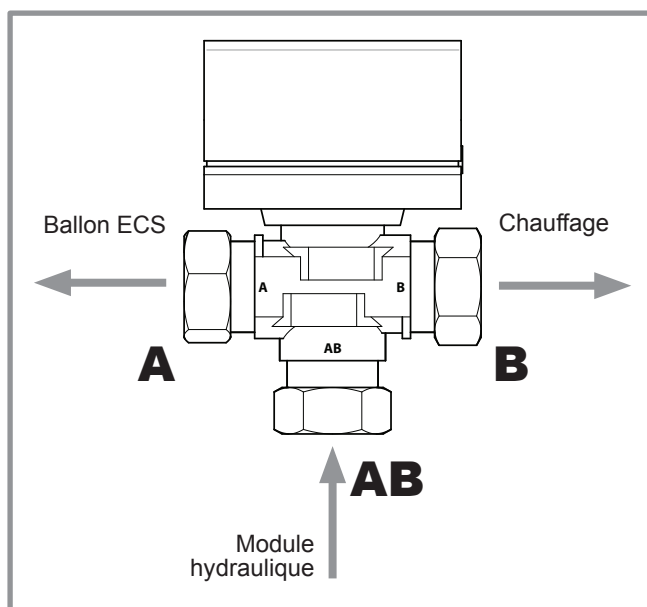


Figure 3 - Sens de montage de la vanne directionnelle

1.4 Raccordements électriques

Les raccordements électriques ne seront effectués que lorsque toutes les autres opérations de montage (fixation, assemblage, etc.) auront été réalisées.

☞ **Ne pas poser en parallèle les lignes de sondes et les lignes du secteur afin d'éviter les interférences.**

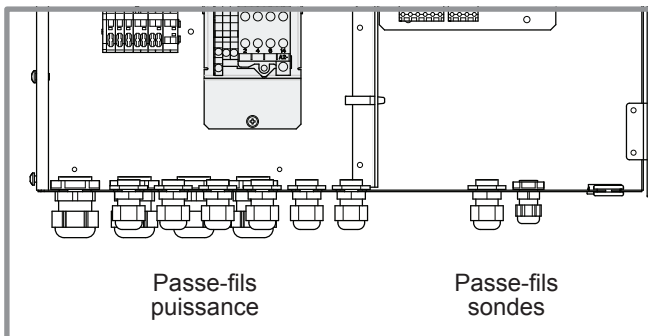


Figure 4 - Passage de câble

Veiller à ce que tous les câbles électriques sont logés dans les espaces prévus à cet effet. Afin d'éviter les interférences intempestives dues aux pointes de tension du secteur, utiliser un câble blindé (type câble téléphonique) pour le raccordement des sondes.

- **1** - Placer l'ensemble relais-bornier dans le coffret électrique.
- **2** - Raccorder la sonde sanitaire sur les bornes **3** et **4** du connecteur **X84** de la carte de régulation de la PAC.
- **3** - Raccorder le faisceau avec le connecteur 5 plots sur **X15**.
- **4** - Connecter la vanne directionnelle.
- **5** - Raccorder la résistance du ballon ECS mixte sur la borne de **terre** et sur le relais RPECS aux bornes **2 (L)** et **4 (N)**.
- **()** - Raccorder l'alimentation du système ACI (protection anti-corrosion active) du ballon si celui-ci en est pourvu sur une alimentation permanente protégée au niveau requis par le constructeur.
- **6** - Raccorder l'alimentation électrique du ballon provenant du tableau électrique sur les bornes **terre, L** et **N** du bornier kit sanitaire (Protection par disjoncteur calibré).
- **Contrat souscrit avec le fournisseur d'énergie**

Il est possible d'asservir le fonctionnement de la PAC à des contrats particuliers, HP/HC (heure pleine/heure creuse), jour/nuit. En particulier, la production d'ECS à la température confort sera réalisée aux heures où l'électricité est la moins chère.

- **7** - Raccorder le contact "fournisseur d'énergie" sur l'entrée **EX2** du connecteur **X11**.
230V sur entrée EX2 = information heures pleines activée. Régler le paramètre 83 ou 1620 selon fonctionnement souhaité.
- **()** - Coller l'étiquette de câblage à l'intérieur de la façade du module hydraulique.

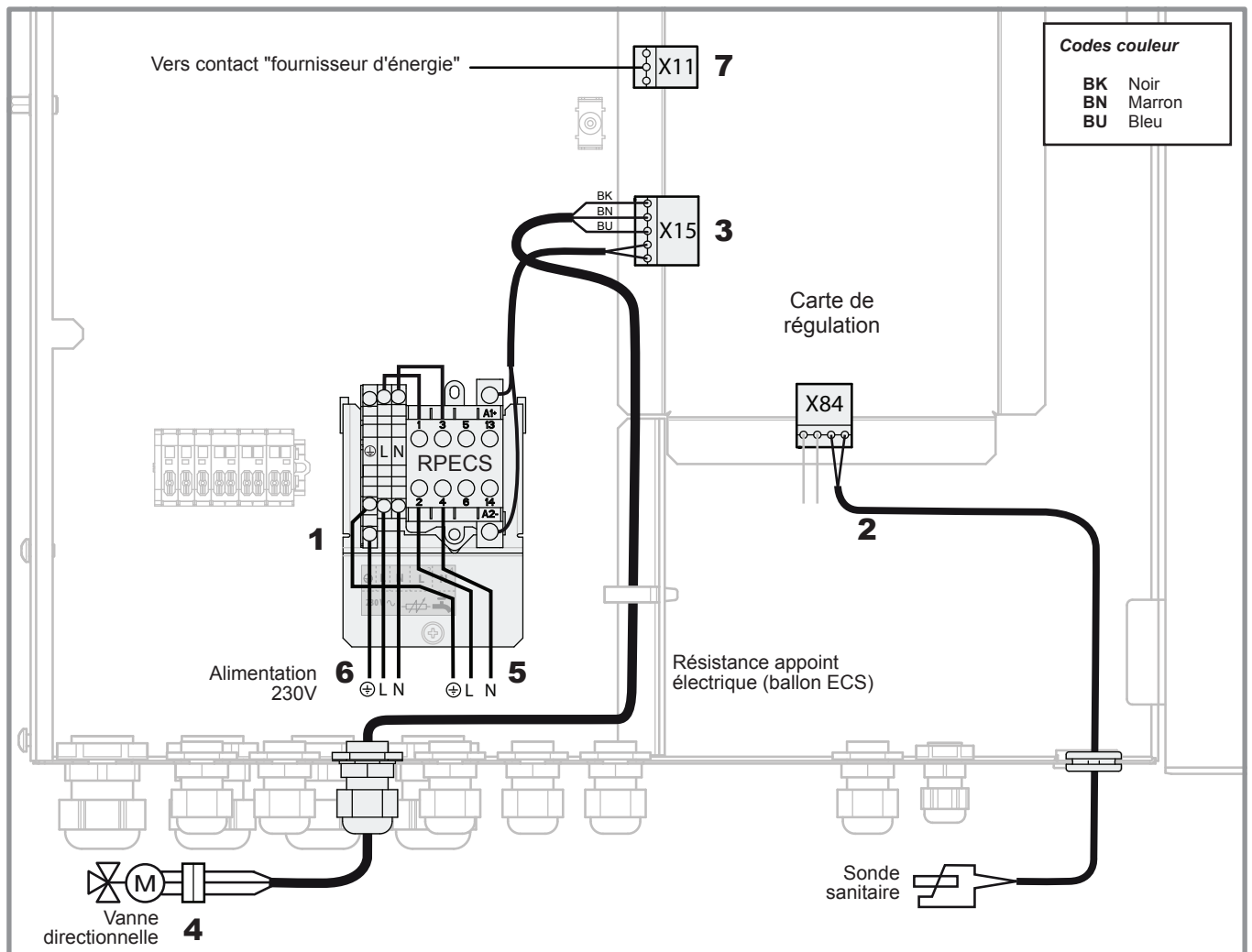


Figure 5 - Raccordements électriques du kit sanitaire

1.5 Température ECS confort

Pour garantir une consigne ECS supérieure à 45 °C, il est nécessaire de laisser fonctionnel l'appoint électrique ou la chaudière.

1.6 Particularités

1.6.1 Ballon sanitaire

Il est nécessaire de positionner l'interrupteur été/hiver (lorsqu'il existe) sur été, pour permettre le fonctionnement de l'appoint électrique.

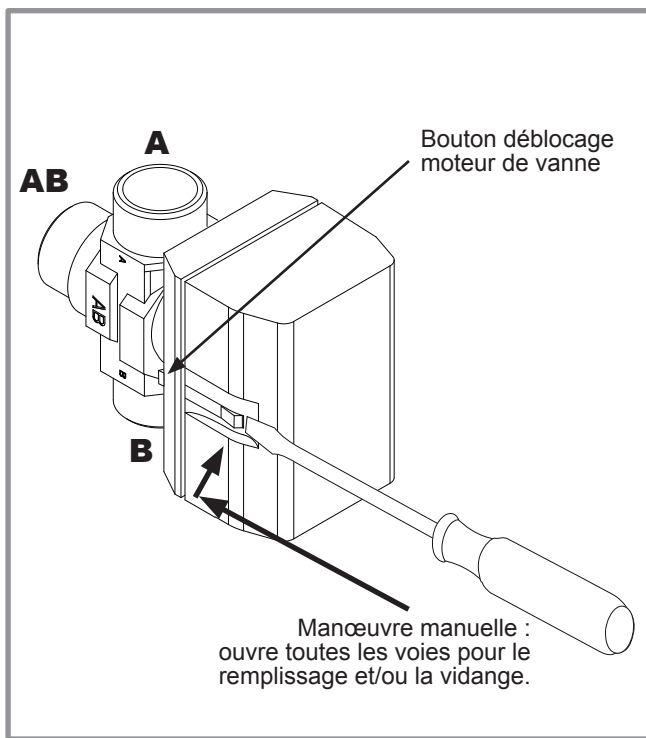


Figure 7 - Vanne directionnelle

2 Pièces détachées

Pour toute commande de pièces détachées, indiquer : le type et le code de l'appareil, la désignation et le code de la pièce.

N°	Code	Désignation	Type	Qté
1	150322	Moteur		.01
2	188253	Corps de vanne		.01
3	142735	Joint	.26x34	.03
4	909136	Relais+Bornier		.01
5	109444	Faisceau		.01
6	110866	Connecteur		.01
7	198755	Sonde		.01
8	134102	Gaine isolante		0,20 m

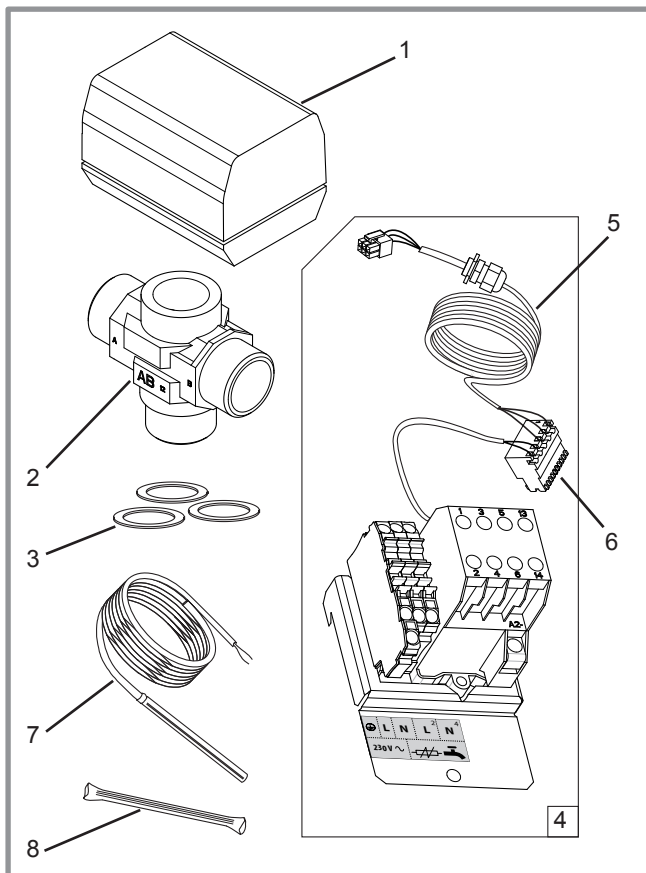


Figure 6 - Pièces détachées kit sanitaire

Cet appareil est conforme :

- à la directive basse tension 2006/95/CE selon la norme EN 60335-1,
- à la directive compatibilité électromagnétique 2004/108/CE.