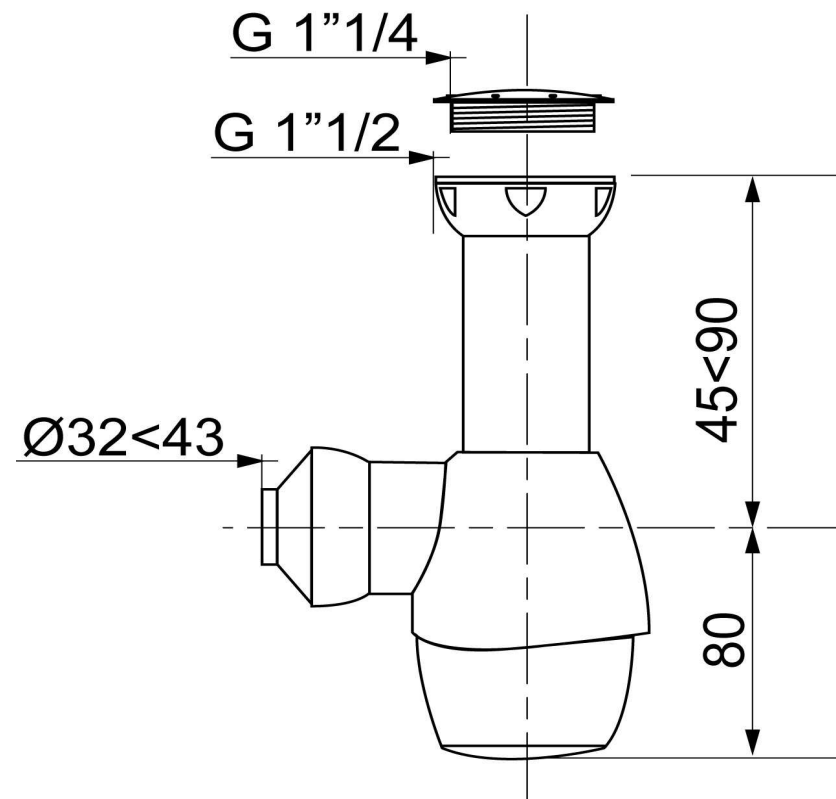


TOUT EN UN

► Matière majoritaire : polypropylène

► Caractéristiques techniques



► Performances

Universel : pour lavabos, évier, lave-mains et bidets

Joints moulés dans le siphon

Plus d'écrou à serrer : emboîter le tube d'évacuation

Montage et démontage du culot par simple rotation

► Conditionnement - Colisage

| Packaging | Poids | Colisage carton |
|-----------|----------|-----------------|
| Sac | 0,080 Kg | 50 |

► Codification

| Code | Gencod |
|----------|---------------|
| 30717716 | 3375537176830 |

Garantie
Garantie
5
Ans
Years