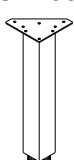

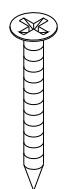


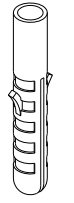
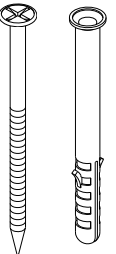





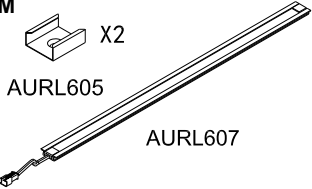


# BRITTY 2 80

<p><b>DETAIL DES COLIS</b>          COLIS 1/3 : VASQUE          COLIS 2/3 :          CAISSON+ACCESSOIRES          COLIS 3/3 : MIROIR</p>	<p>AURL581            X2</p> <p>X8+1            X2</p> <p>M4x40            X2</p> <p>M3x14            X2</p> <p>M4x14            X8+1</p> <p>M8x40            X2</p> <p>M5x80 M8x80            X4 X4</p>	   <p><b>20min</b></p>	 <p>AURLANE SA          10 rue Clapeyron          75008 PARIS  <a href="http://www.aurlane.com">www.aurlane.com</a>          Tel : 01 42 46 16 98          Fax : 01 47 66 78 99</p>
<p>730MM          3W   X2          AURL605   AURL607</p>			

## IMPORTANT AVANT INSTALLATION

Merci de lire attentivement ces quelques lignes avant l'installation et l'utilisation de votre meuble de salles de bains. La garantie du meuble ne pourra s'exercer en cas de non respect de ces consignes d'installation et d'utilisation.

1/ Avant l'installation du meuble, assurez que les arrivées d'eau et que l'évacuation soient présentes dans la zone de pose défini par le cahier des charges technique plomberie. La tuyauterie ne doit pas dépasser de plus de 7cm du mur pour être compatible avec le vide sanitaire du meuble de 7cm

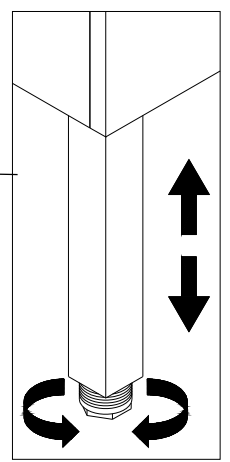
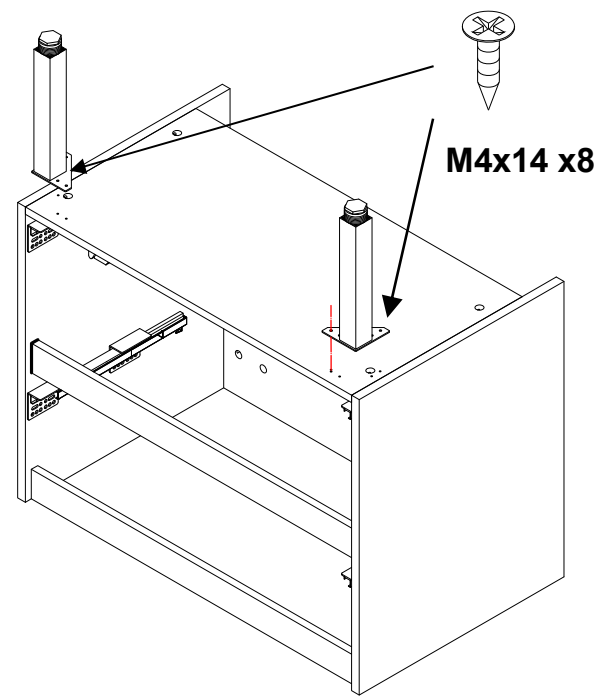
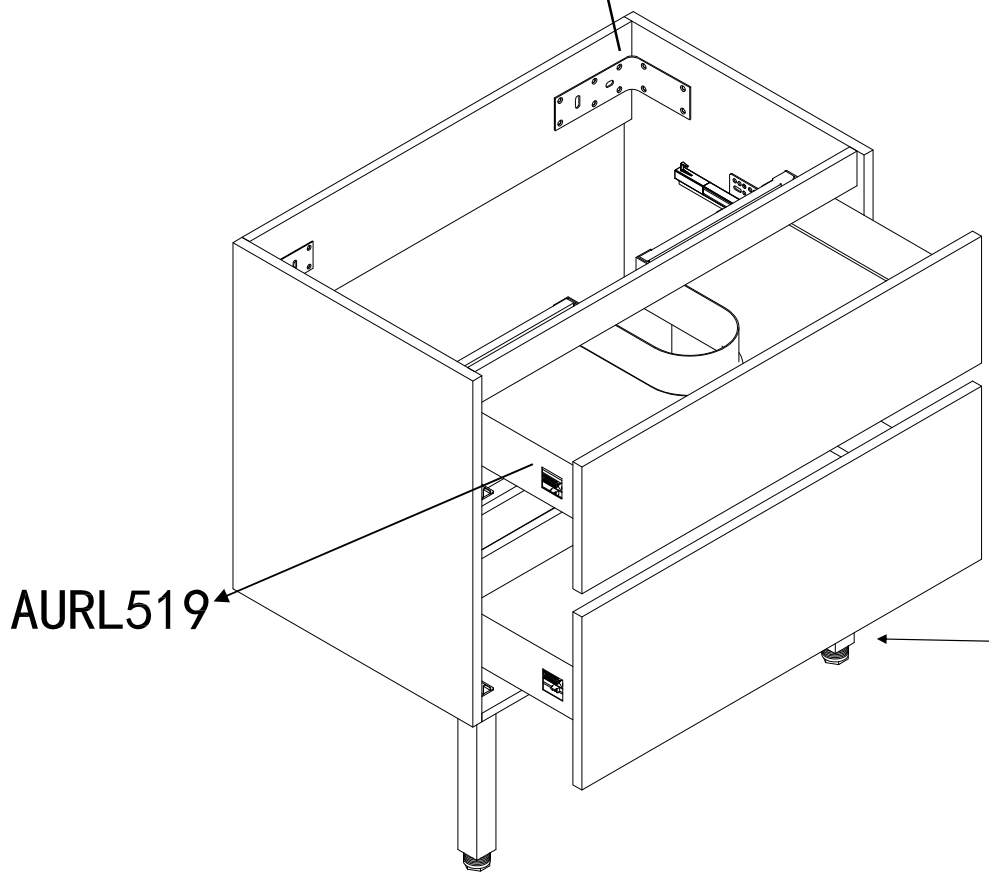
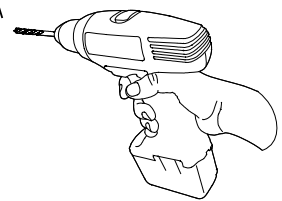
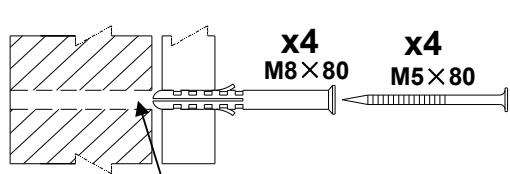
2/ L'alimentation et le raccordement électrique de l'applique du miroir doivent être réalisés conformément à la norme NF C 15 100. Le luminaire est conforme à la norme EN60598. Son indice de protection est IP44. Il peut être installé dans le volume 2 (ou supérieur) de la salle de bain

3/ Attention à ne pas utiliser de produits contenant de l'acétone, du chlore ou de l'ammoniac (notamment de l'eau de javel) pour le nettoyage du meuble. Une telle utilisation peut entraîner une détérioration du meuble par un jaunissement ou un décollement des différents éléments constitutifs.

4/ Attention à ne pas utiliser d'éléments abrasifs pour le nettoyage du meuble et de la vasque notamment de la paille de fer, un grattoir ou la partie abrasive d'une éponge, cela peut endommager leur surface.

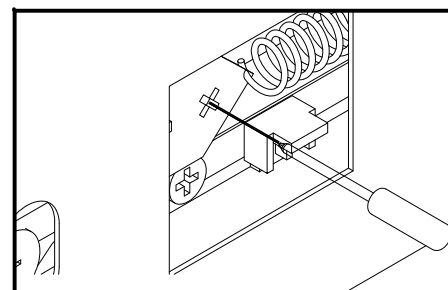
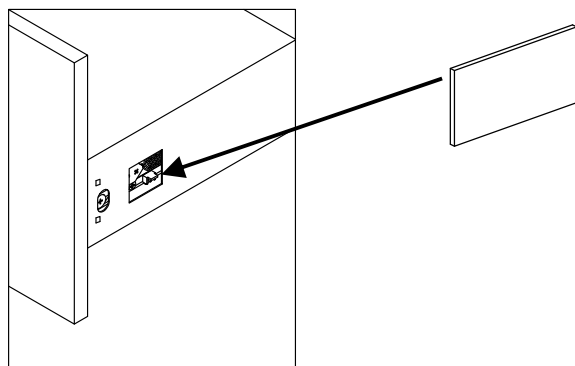
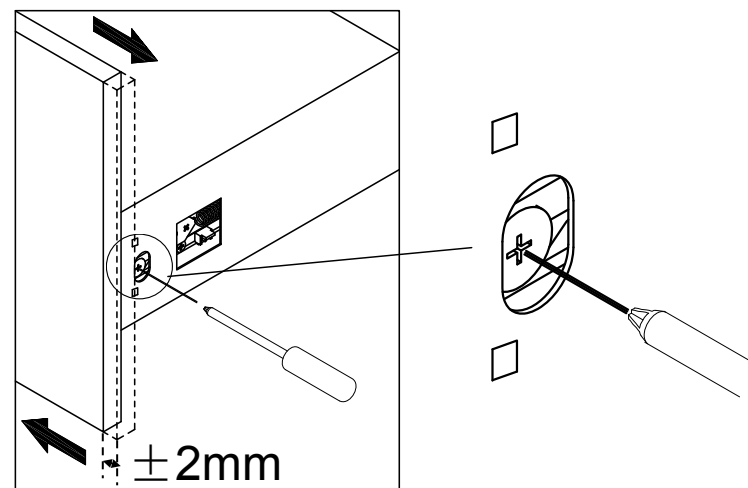
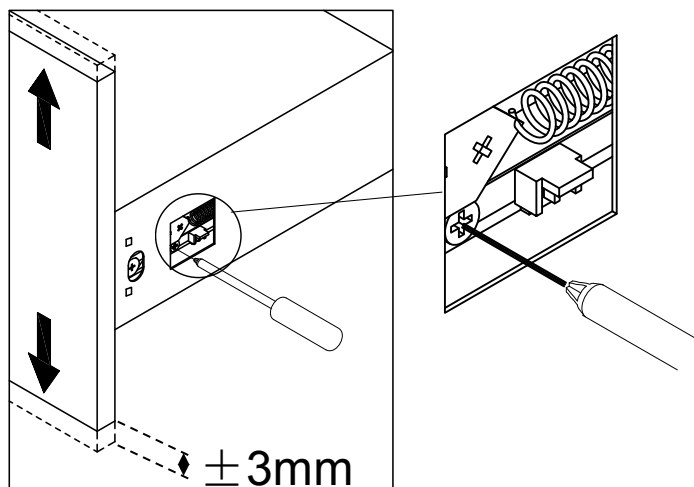
5/ Il est formellement de monter ou de s'asseoir sur la vasque du meuble.

1



# REGLAGE ET AJUSTEMENT

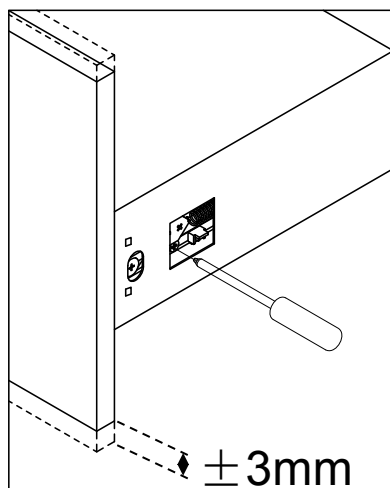
- Il faut jouer avec ces différents réglages pour que votre meuble soit parfaitement installé.



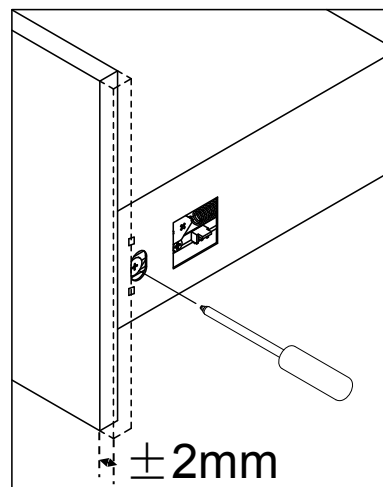
Cette vis de réglage permet de détacher la facade en cas de besoin

# SETTING AND ADJUSTMENTS OF FURNITURE

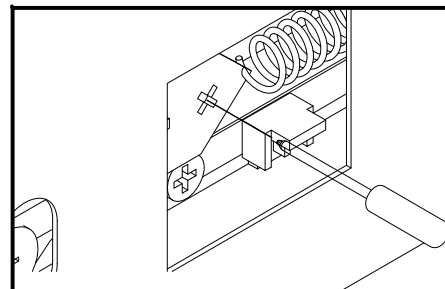
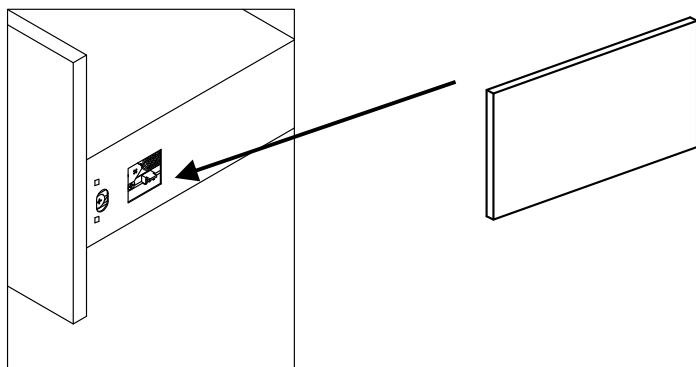
- Please take note of the following adjustments made in order to have the sliding drawers and the opening and closing of the doors correctly aligned:



Please use the knobs on both sides of the drawer to adjust its height (up and down) in order to avoid friction with the upper and lower parts.



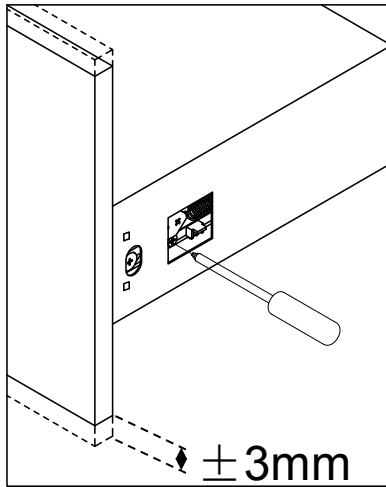
Please use the screw on the right side of the drawer to adjust it horizontally (left and right) in order to avoid friction with the side parts.



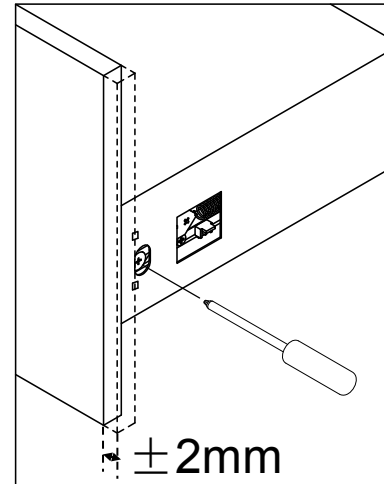
D

# Abstimmung und Anpassung der Möbel

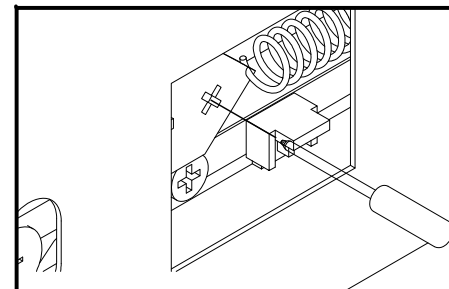
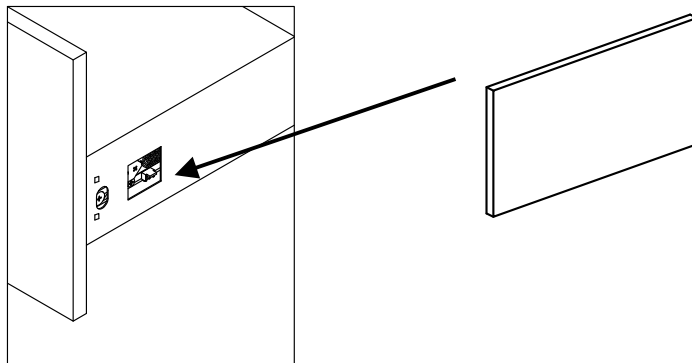
- Bitte beachten Sie die folgenden Abstimmungsmethoden für den Gleitmechanismus für das Öffnen und Schließen der Türe



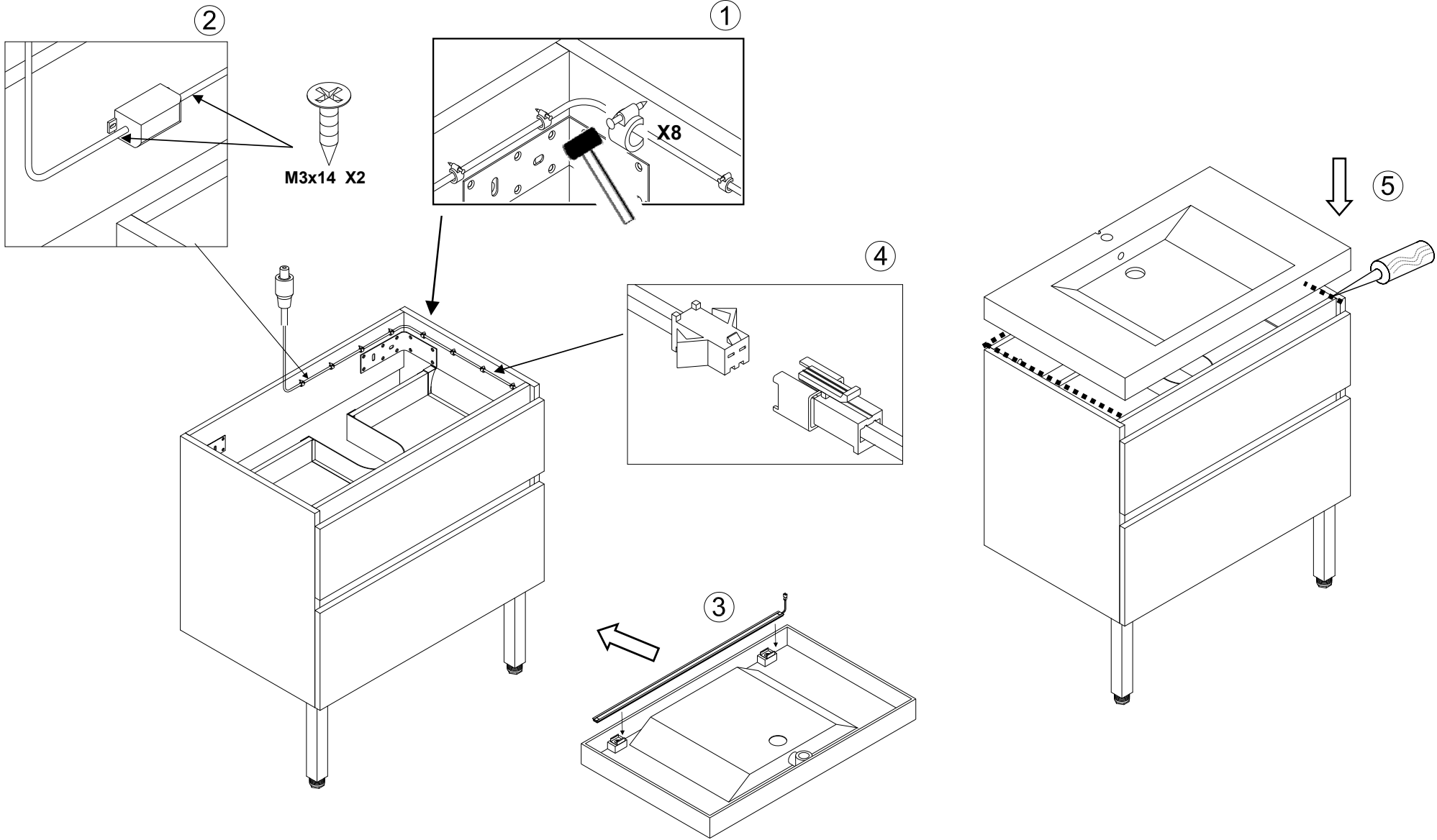
Bitte benutzen Sie den Knopf auf beiden Seiten um die Einstellungen für die Höhe vorzunehmen (Hoch und Runter) und um Reibungen an Ober- und Unterseite zu vermeiden



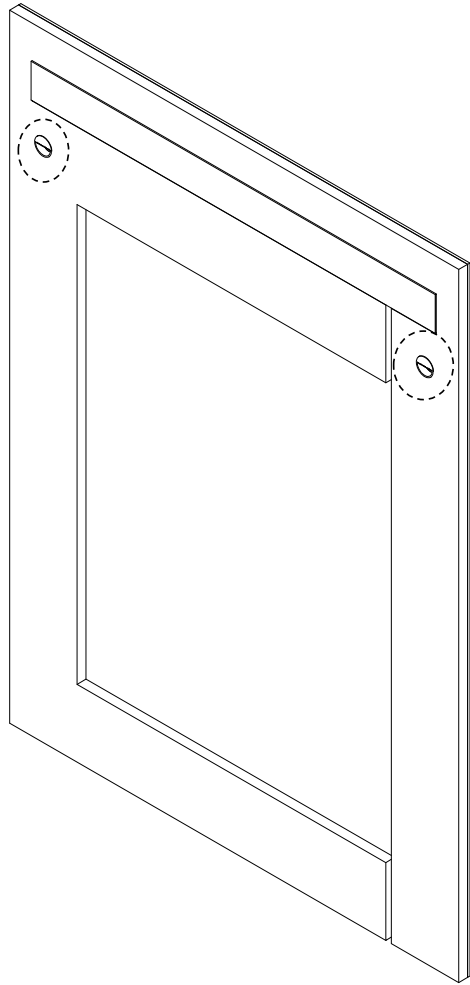
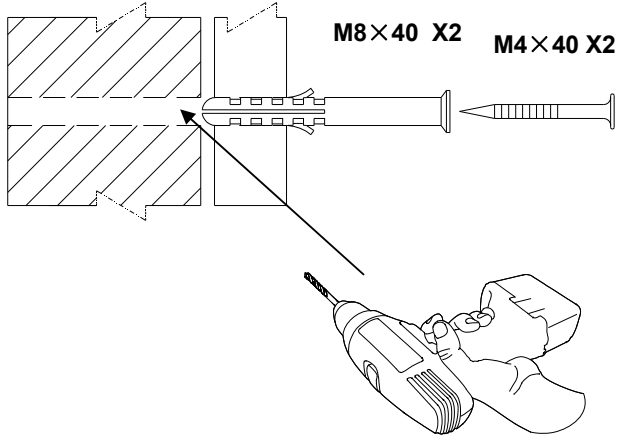
Bitte benutzen Sie die Schraube auf der rechten Seite um die horizontalen Einstellungen vorzunehmen (links und rechts) und um Reibung mit den Seitenteilen zu vermeiden



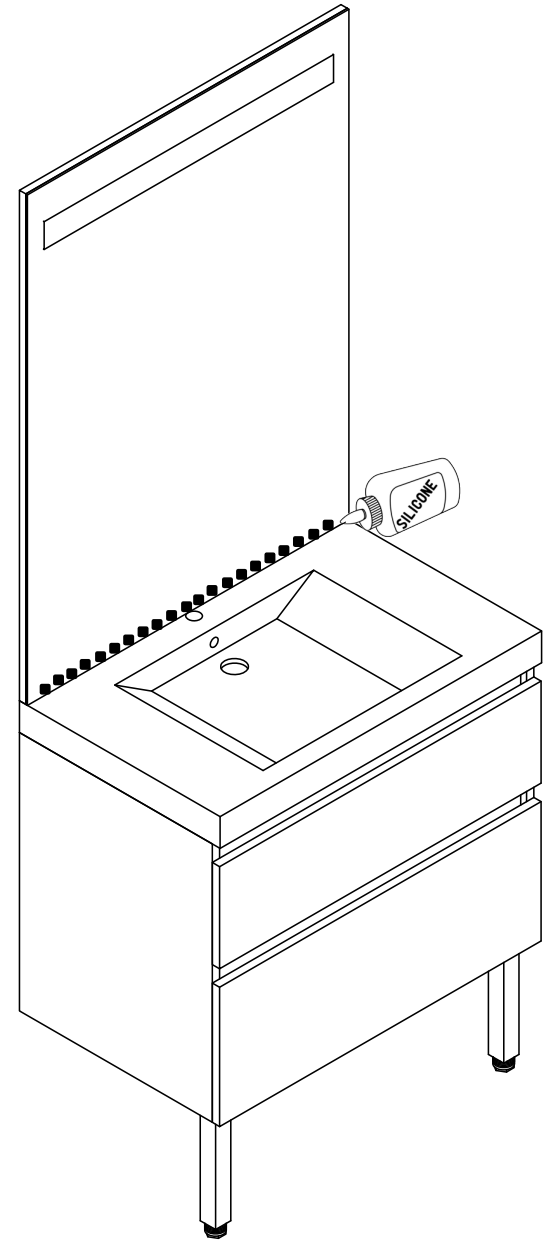
# 2



3



4



## ⚠ Règles de sécurité électrique ⚠

Le luminaire fourni avec ce meuble répond à la norme EN60598 de la communauté européenne. Nous vous rappelons que votre installation électrique doit être réalisée par un électricien qualifié et que cette installation doit être conforme à la norme NF C 15 100 en vigueur à la date d'installation. Il est notamment important de respecter les volumes d'installation et le raccordement à la terre. Assurer vous que votre électricien connaît ces normes et que votre luminaire soit installé dans le VOLUME 2 ou supérieur de votre salle de bain.

Rappel concernant les volumes : l'espace de la salle de bains se divise en quatre volumes numérotés de 0 à 3, chaque volume impliquant des consignes de sécurité à respecter. Vous trouverez ci-dessous un rappel des volumes de votre salle de bain.

0 : dans la baignoire ou la douche.

1 : au-dessus du volume 0 et jusqu'à 2,25 m à partir fond baignoire.

2 : 0,6 m autour du volume 1 et jusqu'à hauteur de 3 m du sol.

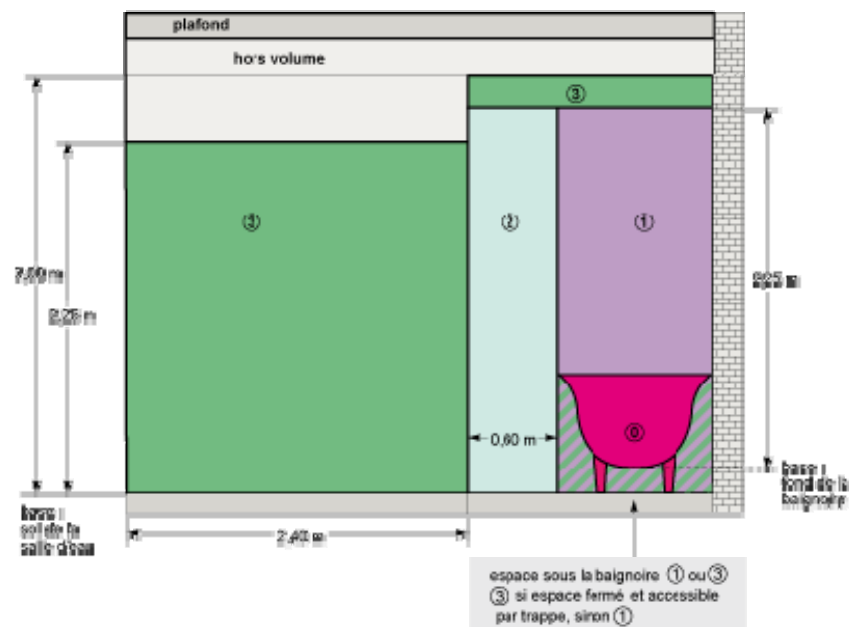
3 : 2,4 m autour du volume 2 et jusqu'à hauteur de 2,25 m du sol.

Espace sous la baignoire : volume 1 ou volume 3 si fermé et accessible par trappe.

Légende schéma :

(1) Par rapport au sol fini ou au fond de la baignoire si celui-ci est situé au-dessus du sol fini

(2) Par rapport au sol fini ou au fond du receveur si celui-ci est situé à plus de 15 cm du sol fini





# DECLARATION OF CONFORMITY

---

We, Aurlane SA,

10 rue Clapeyron 75008 PARIS FRANCE  
declare in exclusive responsibility the conformity of:

Luminaire for **LAV284/LAV285/LAV286/LAV287/  
LAV364/LAV365/LAV366/LAV367**

With the following norms:  
EN60598-1:2004+A1:2006  
EN60598-2-1 :1989  
Low voltage directive 2006/95/EC

**Resin basin for LAV284/LAV285/LAV286/LAV287/  
LAV364/LAV365/LAV366/LAV367**

With the following norms:  
EN14688:2006  
Cleanability : PASS  
Load resistance : PASS  
Capacity of overflow: PASS  
Durability : PASS

Sebastien Doumenc  
Managing Partner  
Aurlane  
Paris, June 20<sup>th</sup> 2016



# DECLARATION DE CONFORMITE

---

Aurlane SA,

10 rue Clapeyron 75008 PARIS FRANCE  
déclare en sa totale responsabilité la conformité des produits :

Luminaire pour **LAV284/LAV285/LAV286/LAV287/  
LAV364/LAV365/LAV366/LAV367**

avec les normes suivantes:  
EN60598-1:2004+A1:2006  
EN60598-2-1 :1989  
Directive Basse tension 2006/95/EC

**Vasque en résine pour LAV284/LAV285/LAV286/LAV287/  
LAV364/LAV365/LAV366/LAV367**

avec les normes suivantes:  
EN14688:2006  
Aptitude au nettoyage: OK  
Résistance au remplissage : OK  
Capacité du trop plein: OK  
Durabilité: OK

Sebastien Doumenc  
Directeur Associé  
Aurlane  
Paris, le 20 juin 2016

