

**CLAPET DE NON RETOUR INOX A BOULE TARAUDE PN16**



**Dimensions :** DN 1“1/4 à 2“  
**Raccordement :** Taraudé femelle BSP  
**Température Mini :** + 0°C  
**Température Maxi :** + 150°C  
**Pression Maxi :** 16 Bars  
**Caractéristiques :** Clapet à boule  
Montage vertical ou horizontal  
Trappe de visite

**Matière :** Acier inox

## CLAPET DE NON RETOUR INOX A BOULE TARAUDE PN16

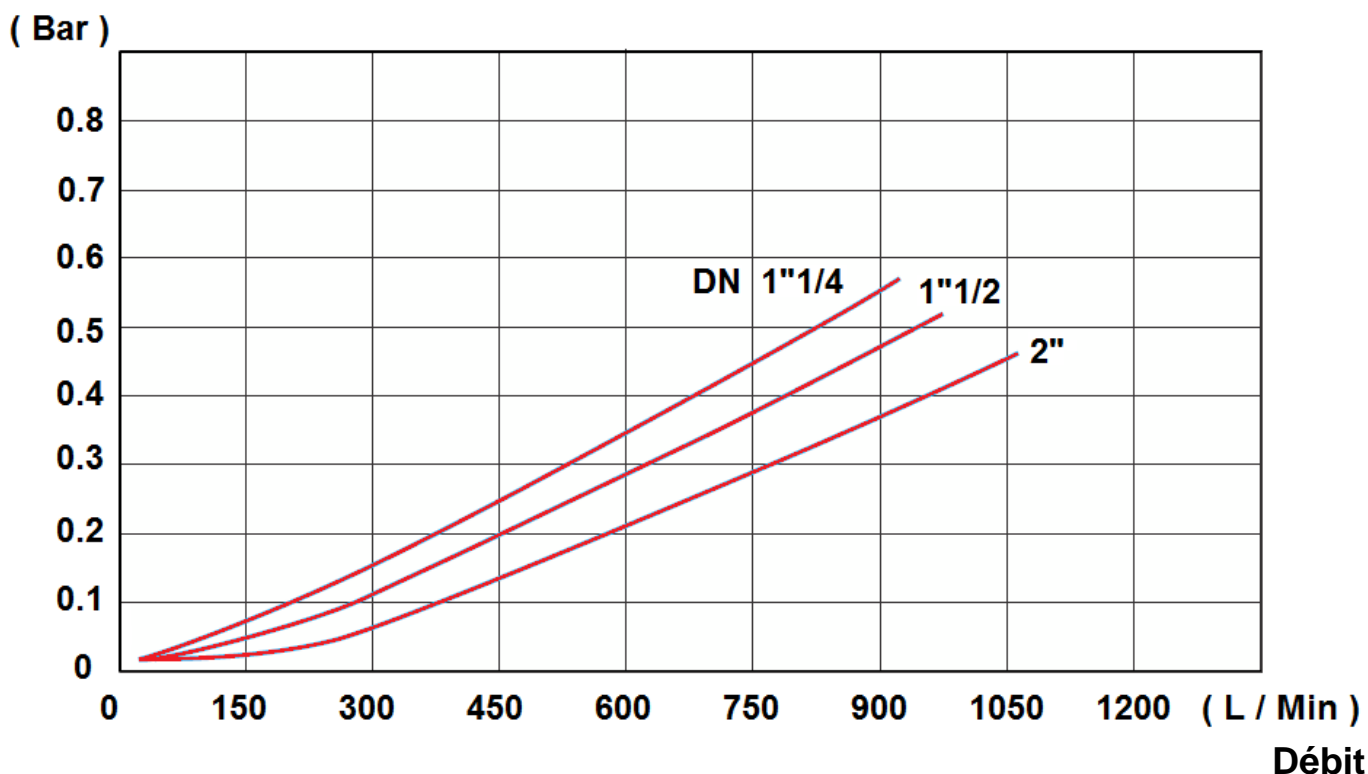
### CARACTERISTIQUES :

- Clapet à boule
- Montage vertical avec fluide ascendant ou horizontal (respecter le sens de passage indiqué sur le corps par une flèche)
- Femelle / femelle
- Trappe de visite facilitant la maintenance
- Corps inox 316
- Joint FPM
- Clapet testé unitairement à 3 bars d'air comprimé

### UTILISATION :

- Eaux usées, fluides denses et visqueux
- Température mini admissible Ts : + 0°C
- Température maxi admissible Ts : + 150°C
- Pression maxi admissible Ps : 16 bars

### DIAGRAMME PERTES DE CHARGES :

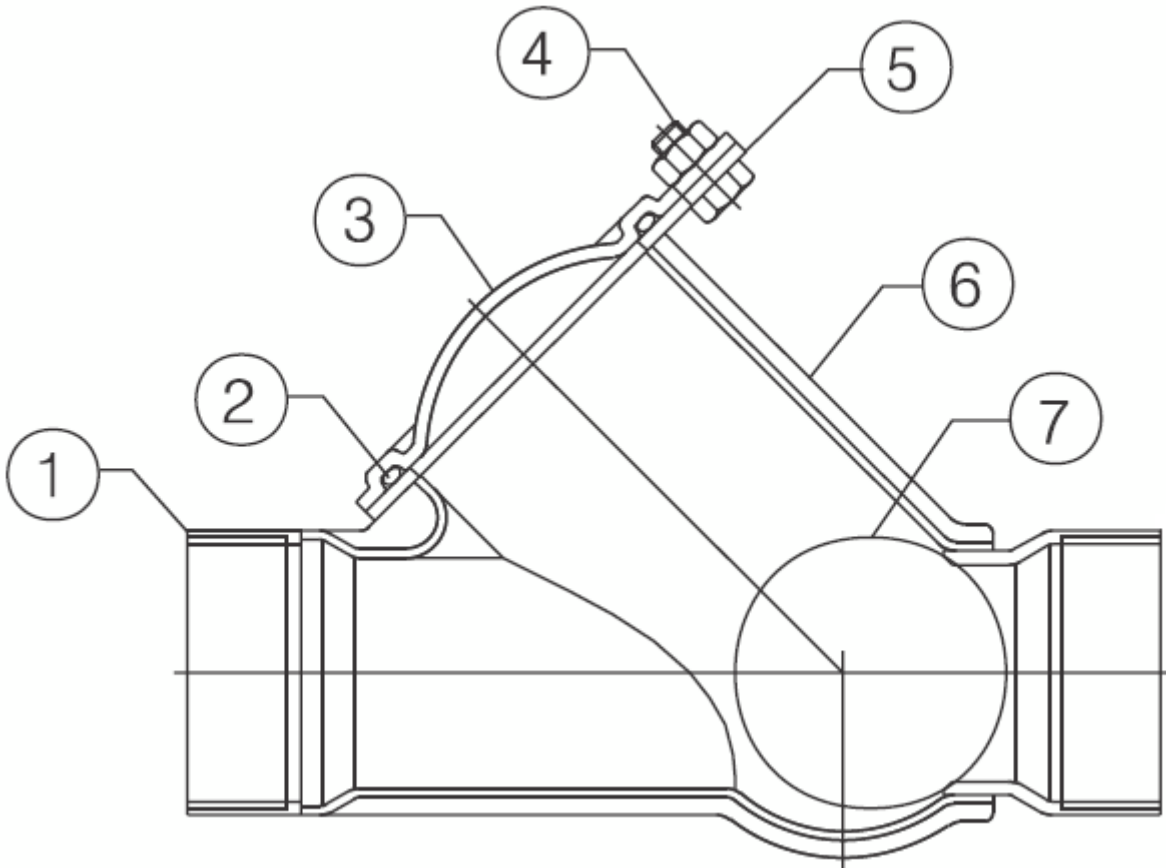


### GAMME :

- Femelle / femelle taraudé cylindrique BSP Ref. 339 du DN1"1/4 au 2"

**CLAPET DE NON RETOUR INOX A BOULE TARAUDE PN16**

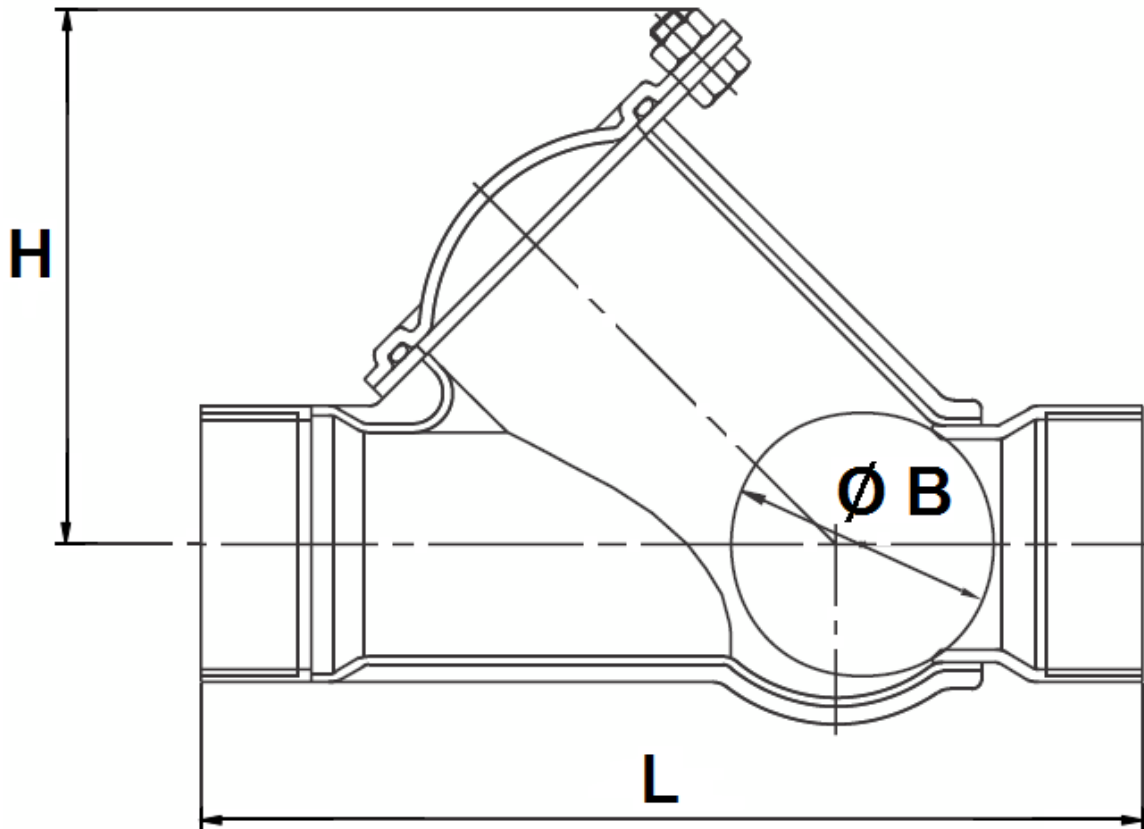
NOMENCLATURE :



Repère	Désignation	Matériaux
1	Embout	Inox ASTM A182 F316
2	Joint de chapeau	FPM
3	Chapeau	Inox ASTM A182 F316
4	Visserie	Inox ASTM A182 F316
5	Collerette	Inox ASTM A182 F316
6	Corps	Inox ASTM A182 F316
7	Boule	Aluminium revêtu FPM

**CLAPET DE NON RETOUR INOX A BOULE TARAUDE PN16**

DIMENSIONS ( en mm ) :



Ref.	DN	1"1/4	1"1/2	2"
339	L	175	190	210
	H	99	99	112
	Ø B	50	50	60
	Poids (en Kg)	1.100	1.180	1.610

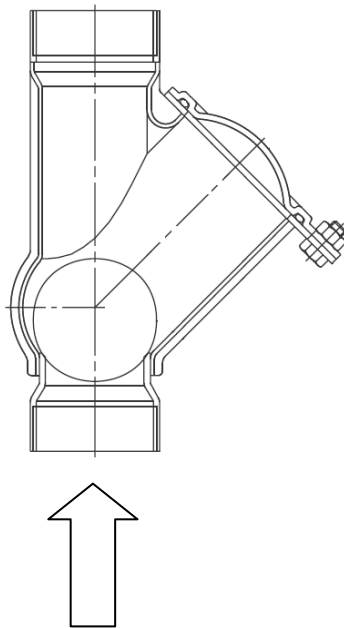
## CLAPET DE NON RETOUR INOX A BOULE TARAUDE PN16

### NORMALISATIONS :

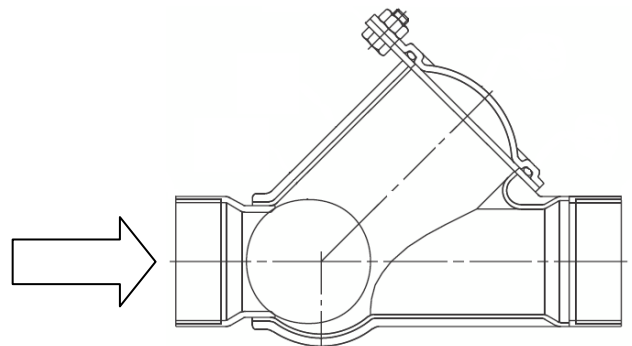
- Fabrication suivant la norme ISO 9001 : 2008
- DIRECTIVE 97/23/CE : Produits exclus de la directive ( Article 1, § 3.2 )
- Taraudage cylindrique femelle BSP suivant la norme ISO 228-1

### POSITIONS DE MONTAGE :

Montage Vertical ( fluide ascendant )



Montage Horizontal



**PRECONISATIONS :** Les avis et conseils, les indications techniques, les propositions, que nous pouvons être amenés à donner ou à faire, n'impliquent de notre part aucune garantie. Il ne nous appartient pas d'apprécier les cahiers des charges ou descriptifs fournis. Il appartient au client de vérifier l'adéquation entre le choix du matériel et les conditions réelles d'utilisation.

## **CLAPET DE NON RETOUR INOX A BOULE TARAUDE PN16**

### **INSTRUCTIONS DE MONTAGE ET MAINTENANCE :**

#### **REGLES GENERALES :**

- Bien vérifier l'adéquation entre le clapet et les conditions de service réelles (nature du fluide, pression et température)
- Prévoir suffisamment de robinets pour pouvoir isoler les tronçons de tuyauterie pour faciliter l'entretien des matériels.
- Vérifier attentivement que les clapets installés soient conformes aux différentes normes en vigueur.

#### **INSTRUCTIONS DE MONTAGE :**

- Avant montage des clapets, bien nettoyer la tuyauterie afin d'éliminer tous objets divers (particulièrement les gouttes de soudure et copeaux métalliques) qui pourraient l'encombrer ou viendraient empêcher le bon fonctionnement des clapets.
- Vérifier l'alignement des tuyauteries amont et aval (un alignement imparfait peut entraîner une contrainte importante sur les clapets).
- Bien vérifier l'encombrement entre les tuyauteries amont et aval, le clapet n'absorbera pas les écarts. Les déformations résultant de cette pratique peuvent entraîner des problèmes d'étanchéité, un mouvement incomplet de l'obturateur et même des ruptures. En conséquence, présenter l'appareil en position pour bien vérifier les conditions d'assemblage.
- Avant l'assemblage, bien vérifier la propreté des filetages et taraudages.
- Caler provisoirement les tronçons de tuyauterie qui n'ont pas encore leur support définitif. Ceci pour éviter d'appliquer sur le clapet des contraintes importantes.
- Les longueurs de taraudage étant le plus souvent plus petites que les longueurs théoriques ISO/R7, il est indispensable de limiter la longueur filetée du tube et de bien vérifier que l'extrémité du tube ne vient pas buter en fond de filet.
- Positionner de chaque côté du clapet des colliers de maintien.
- Pour le vissage du clapet, entraîner celui-ci en rotation du côté du vissage exclusivement et seulement sur le 6 pans. Utiliser une clé plate ou une clé à molette et pas de clé à griffes.
- Ne jamais serrer les corps des clapets dans un étau.
- Au vissage des clapets, serrer modérément. Ne pas bloquer avec des rallonges de clé qui pourraient provoquer des ruptures ou des déformations du corps.
- Lors d'un changement de direction de la canalisation ou en présence d'un autre appareil il est souhaitable d'éloigner le clapet afin qu'il soit en dehors de la zone de turbulence qui augmenterait l'usure du clapet (**entre 3 à 5 fois le diamètre nominal en amont et en aval**).
- Au refoulement d'une pompe il est recommandé de mettre le clapet en place conformément à la norme NF CR 13932.