

TECE fiche technique

En date du 12.04.2019



Robinet flotteur TECE F 10 universel

Code d'article: 9820353

U. liv. 1: 1 Pcs.

U. liv. 2: 10 Pcs.

U. liv. 3: 240 Pcs.

Description:

Robinet flotteur universel pour installation dans tous les réservoirs TECE ainsi que dans la plupart des réservoirs encastrés et suspendus standard des autres fabricants.

Détails du produit :

- Filetage métallique 3/8"
- Pression d'écoulement 0,1-10 bar
- Pression d'écoulement minimum 0,5 bar
- Hauteur de remplissage ajustable
- Tube d'écoulement réglable
- Ultra silencieux conformément aux exigences du groupe acoustique 1 (DIN 4109)
- Design compact
- Adaptateur et écrou de fixation incl.

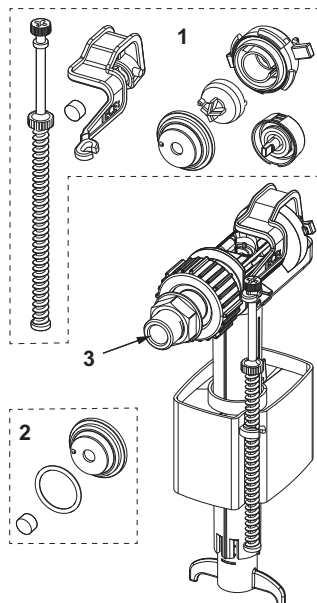
Distribution des données:

Robinet flotteur universel F 10 TECE

TECE fiche technique

En date du 12.04.2019

Pièces de rechange:



- | | | |
|---|---------|--|
| 1 | 9820382 | Levier et joints pour robinet flotteur F 10 |
| 2 | 9820383 | Kit d'étanchéité pour robinet flotteur F 10 |
| 3 | 9820398 | Raccord fileté 3/8" pour robinet flotteur F 10 |

TECE fiche technique

En date du 12.04.2019



Robinet flotteur TECE F 10 universel

Code d'article: 9820353

U. liv. 1: 1 Pcs.

U. liv. 2: 10 Pcs.

U. liv. 3: 240 Pcs.

Description:

Robinet flotteur universel pour installation dans tous les réservoirs TECE ainsi que dans la plupart des réservoirs encastrés et suspendus standard des autres fabricants.

Détails du produit :

- Filetage métallique 3/8"
- Pression d'écoulement 0,1-10 bar
- Pression d'écoulement minimum 0,5 bar
- Hauteur de remplissage ajustable
- Tube d'écoulement réglable
- Ultra silencieux conformément aux exigences du groupe acoustique 1 (DIN 4109)
- Design compact
- Adaptateur et écrou de fixation incl.

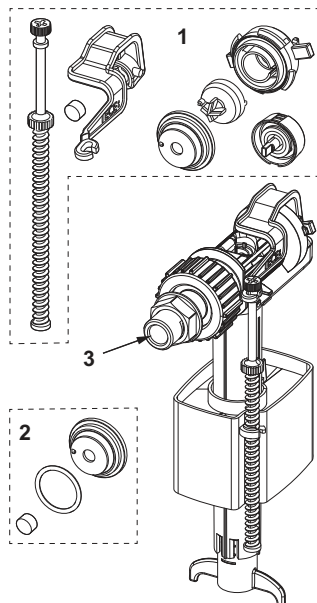
Distribution des données:

Robinet flotteur universel F 10 TECE

TECE fiche technique

En date du 12.04.2019

Pièces de rechange:



- | | | |
|---|---------|--|
| 1 | 9820382 | Levier et joints pour robinet flotteur F 10 |
| 2 | 9820383 | Kit d'étanchéité pour robinet flotteur F 10 |
| 3 | 9820398 | Raccord fileté 3/8" pour robinet flotteur F 10 |

TECE fiche technique

En date du 12.04.2019



Robinet flotteur TECE F 10 universel

Code d'article: 9820353

U. liv. 1: 1 Pcs.

U. liv. 2: 10 Pcs.

U. liv. 3: 240 Pcs.

Description:

Robinet flotteur universel pour installation dans tous les réservoirs TECE ainsi que dans la plupart des réservoirs encastrés et suspendus standard des autres fabricants.

Détails du produit :

- Filetage métallique 3/8"
- Pression d'écoulement 0,1-10 bar
- Pression d'écoulement minimum 0,5 bar
- Hauteur de remplissage ajustable
- Tube d'écoulement réglable
- Ultra silencieux conformément aux exigences du groupe acoustique 1 (DIN 4109)
- Design compact
- Adaptateur et écrou de fixation incl.

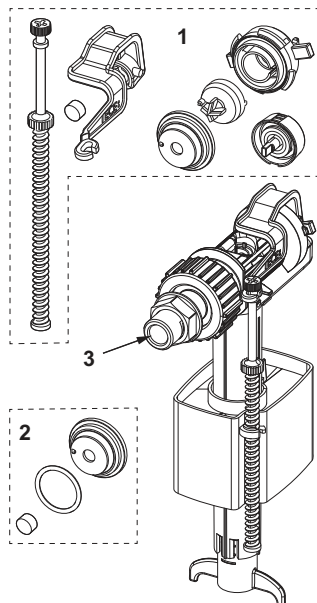
Distribution des données:

Robinet flotteur universel F 10 TECE

TECE fiche technique

En date du 12.04.2019

Pièces de rechange:



- | | | |
|---|---------|--|
| 1 | 9820382 | Levier et joints pour robinet flotteur F 10 |
| 2 | 9820383 | Kit d'étanchéité pour robinet flotteur F 10 |
| 3 | 9820398 | Raccord fileté 3/8" pour robinet flotteur F 10 |

TECE fiche technique

En date du 12.04.2019



Robinet flotteur TECE F 10 universel

Code d'article: 9820353

U. liv. 1: 1 Pcs.

U. liv. 2: 10 Pcs.

U. liv. 3: 240 Pcs.

Description:

Robinet flotteur universel pour installation dans tous les réservoirs TECE ainsi que dans la plupart des réservoirs encastrés et suspendus standard des autres fabricants.

Détails du produit :

- Filetage métallique 3/8"
- Pression d'écoulement 0,1-10 bar
- Pression d'écoulement minimum 0,5 bar
- Hauteur de remplissage ajustable
- Tube d'écoulement réglable
- Ultra silencieux conformément aux exigences du groupe acoustique 1 (DIN 4109)
- Design compact
- Adaptateur et écrou de fixation incl.

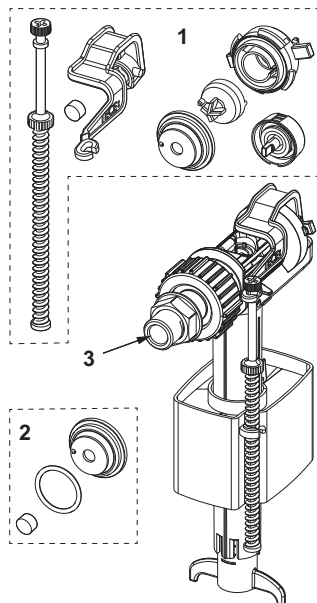
Distribution des données:

Robinet flotteur universel F 10 TECE

TECE fiche technique

En date du 12.04.2019

Pièces de rechange:



- | | | |
|---|---------|--|
| 1 | 9820382 | Levier et joints pour robinet flotteur F 10 |
| 2 | 9820383 | Kit d'étanchéité pour robinet flotteur F 10 |
| 3 | 9820398 | Raccord fileté 3/8" pour robinet flotteur F 10 |