

Sanifos 1600/2100/3100

Composez votre station **SUR MESURE**

SFA vous permet de composer votre station sur mesure, en fonction de votre projet de relevage. Voici les différentes étapes afin de trouver la solution idéale pour chaque configuration.



Choisissez :

1 Votre station

En fonction du nombre d'appareils que vous souhaitez connecter à votre station, différents volumes de cuves sont disponibles.

Toutes les cuves peuvent accueillir 1 pompe ou 2 pompes.

Sanifos 1600 / 2100 / 3100

2 Votre (vos) pompe(s)

Selon les types d'eaux que vous souhaitez relever, et de la configuration de votre projet, choisissez la pompe SFA qui convient :

Eaux grises, eaux pluviales : ZPG

Eaux usées : ZFS

3 Votre boîtier de commande

Choisissez une solution avec flotteurs ou détection pneumatique. Détails p. 66.

4 Vos accessoires

Pour faciliter votre installation, les chaînes et des manilles sont incluses.

En fonction de votre projet vous pouvez choisir le couvercle adapté (classe A, B ou D) et votre grille antichute.

Pour une solution avec flotteurs, 3 flotteurs sont nécessaires en version mono-pompe, 4 flotteurs en version bi-pompe. Deux tailles de flotteurs sont disponibles.



1 Votre station

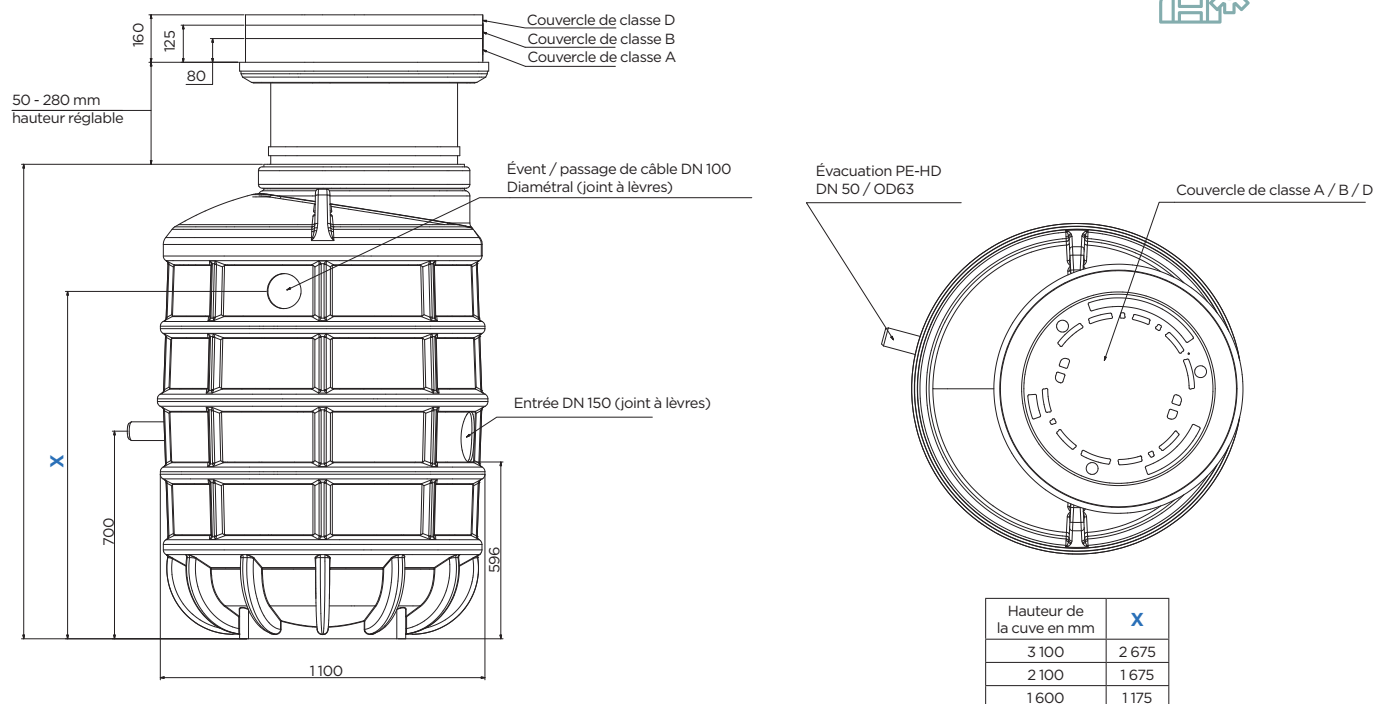
APPLICATIONS

- Relevage des eaux usées (ZFS) ou pluviales (ZPG) provenant de maisons individuelles ou d'immeubles
- Installation extérieure

AVANTAGES

- FEA jusqu'à 2,94 m grâce à la réhausse ajustable
- Tuyauterie en acier inoxydable DN 32, pré-assemblée avec système de couplage
- Clapet anti-retour, robinet-vanne et raccord de chasse 1"
- Évacuation PE-HD 63 x 5,8, à l'extérieur du regard
- Possibilité d'entrées sur mesure : nous consulter
- 2 raccords DN 100 pour presse-étoupe et évent

DIMENSIONS



	Sanifos 1600-1	Sanifos 1600-2	Sanifos 2100-1	Sanifos 2100-2	Sanifos 3100-1	Sanifos 3100-2
Type de commande	Coffret ZPS 1	Coffret ZPS 2	Coffret ZPS 1	Coffret ZPS 2	Coffret ZPS 1	Coffret ZPS 2
Nombre de pompes	1	2	1	2	1	2
Matériaux						
Cuve	PE	PE	PE	PE	PE	PE
Barres de guidage	Acier inox	Acier inox	Acier inox	Acier inox	Acier inox	Acier inox
Tuyauterie	Acier inox	Acier inox	Acier inox	Acier inox	Acier inox	Acier inox
Caractéristiques hydrauliques						
Diamètre de refoulement DN	50	50	50	50	50	50
Diamètre de ventilation DN	100	100	100	100	100	100
Diamètre des entrées DN	150	150	150	150	150	150
Niveau ON/OFF	Ajustable grâce au boîtier de commande					
FEA (mm)	1000	1000	1500	1500	2500	2500
FEA max. avec réhausse (mm)	1440	1440	1940	1940	2940	2940
Type enclenchement	Flotteur ou pneumatique au choix					
Identification et logistique						
Code EAN	3308815081885	3308815081915	3308815081892	3308815081922	3308815081908	3308815081939
Code usine	TANK-001	TANK-004	TANK-002	TANK-005	TANK-003	TANK-006

2 Votre (vos) pompe(s)

Sanipump ZPG 71



- Pompage des eaux grises, de drainage et des eaux pluviales
- Pompe en fonte à roue bicanale
- Sortie de bassins de rétention d'eaux pluviales

Sanipump ZFS 71



- Toutes eaux usées
- Pompe en fonte à roue dilacératrice
- Pour les hauteurs manométriques importantes
- Sanitaires collectifs, établissements recevant du public

RÉFÉRENCE	CODE EAN	CODE USINE
SANIPUMP ZPG 71.1 S	3308815081533	ZPG-001
SANIPUMP ZPG 71.1 T	3308815081540	ZPG-002
SANIPUMP ZPG 71.2 T	3308815081557	ZPG-003
SANIPUMP ZPG 71.3 T	3308815081564	ZPG-004

RÉFÉRENCE	EAN	CODE USINE
SANIPUMP ZFS 71.1 S	3308815081571	ZFS-001
SANIPUMP ZFS 71.1 T	3308815081588	ZFS-002
SANIPUMP ZFS 71.2 T	3308815081595	ZFS-003
SANIPUMP ZFS 71.3 T	3308815081601	ZFS-004

3 Votre boîtier de commande



Coffret de commande ZPS 1 pour l'installation d'une pompe

- Coffret de commande pour montage mural
- Disponible en version pneumatique ou flotteur
- Mémoire des 64 derniers messages d'erreur
- Alarme acoustique et visuelle intégrée
- Affichage des états de fonctionnement par messages textes et voyant de signalisation
- Fonctionnement automatique d'une (des) pompe(s)
- Fonctionnement en alternance pour les postes double pompes



Coffret de commande ZPS 2 pour l'installation de deux pompes

- Enclenchement de la 2^e pompe en cas de besoin
- Message d'erreur
- Contrôle du niveau possible par pression dynamique, interrupteur à flotteur ou interface 4-20 mA pour capteur externe
- Affichage des heures de fonctionnement, de la consommation électrique ainsi que des intervalles d'entretien

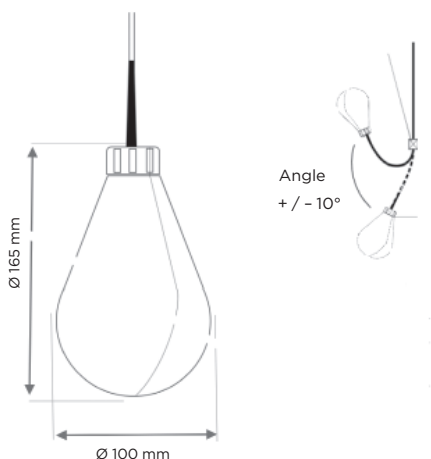
RÉFÉRENCE	NB DE POMPES	COURANT	CODE EAN	CODE USINE
COFFRET DE COMMANDE ZPS 1 S PNEUMATIQUE	1	230 V	3308815081793	ZPS-001
COFFRET DE COMMANDE ZPS 2 S PNEUMATIQUE	2	230 V	3308815081809	ZPS-002
COFFRET DE COMMANDE ZPS 1 T PNEUMATIQUE	1	400 V	3308815081816	ZPS-003
COFFRET DE COMMANDE ZPS 2 T PNEUMATIQUE	2	400 V	3308815081823	ZPS-004
COFFRET DE COMMANDE ZPS 1 S FLOTTEUR	1	230 V	3308815081830	ZPS-005
COFFRET DE COMMANDE ZPS 2 S FLOTTEUR	2	230 V	3308815081847	ZPS-006
COFFRET DE COMMANDE ZPS 1 T FLOTTEUR	1	400 V	3308815081854	ZPS-007

4 Vos accessoires

AQUA XL

FLOTTEUR LESTÉ POUR STATIONS

Ce flotteur de niveau auto-lesté permet grâce à son poids (775 g) et son volume d'être parfaitement adapté pour la mise en marche et/ou l'arrêt de plusieurs pompes dans des stations de relevage d'eaux usées, où il peut parfois se former d'épaisses couches de graisse en surface.



Densité de fluides admissibles	0,95 à 1,05 g/cm ³
Caractéristiques électriques	250 VCA 50-60 Hz
Pouvoir de coupure	10 (4) A
Pression de service admissible	2 bars
Température maxi	70 °C
Indice de protection	IP68
Corps	Polypropylène copolymère
Type de câble	PVC 3 x 0,75 mm
Poids flotteur sans câble	775 g



Prévoir :
- 3 flotteurs en version monopompe,
- 4 flotteurs en version bipompe.

RÉFÉRENCE	CODE EAN	CODE USINE
AQUA XL 10 M	3308815082691	FLOT-001
AQUA XL 20 M	3308815082707	FLOT-002

COUVERCLES NORME EN124

COUVERCLES POUR TRAFIC PIÉTON ET DE VÉHICULES

Selon la norme NF EN 124 les couvercles sont classés dans les catégories suivantes : A15, B125 et D400.



CLASSE A15
Zones qui peuvent être utilisées exclusivement par les piétons et les cyclistes



CLASSE B125
Trottoirs, zones piétonnes et zones comparables, aires de stationnement et parkings à étages pour voitures



CLASSE D400
Voies de circulation, les rues/ routes (y compris piétonnes), accotements stabilisés et les aires de stationnement pour tous types de véhicules routiers

RÉFÉRENCE	CODE EAN	CODE USINE
COUVERCLE A	3308815081946	COVER-001
COUVERCLE B	3308815081953	COVER-002
COUVERCLE D	3308815081960	COVER-003
COUVERCLE D + GAC 600	3308815082677	COVER-004
COUVERCLE D + GAC 800	3308815082684	COVER-005

GRILLES ANTICHUTE, EN OPTION POUR LES COUVERCLES D

La grille antichute sécurise les agents en intervention lorsque le tampon est ouvert.

CARACTÉRISTIQUES	GAC 600	GAC 800
Barreaux tubes	Ø 27/Ø 21	Ø 26,9 ép. 2 mm
Matériau	Inox 316 L	
Résistance	Tenue en charge statique 500 kg maximum	
Espacement entre chaque barreau	53 mm	< 120 mm
Angle d'ouverture	> 100°	
Passage Libre A X B en mm	504 x 617	597 x 817
Poids en kg	9,3	13,5

