



Fiche technique

Caractéristiques hydrauliques

Pression de service maximale P_N	10 bar
Hauteur manométrique max. H_{Qmin}	1,0 m
Débit max. Q_{max}	0,4 m ³ /h
Température du fluide min. T_{min}	2 °C
Température du fluide max. T_{max}	95 °C
Min. température ambiante T_{min}	2 °C
Température ambiante max. T_{max}	40 °C
Dureté d'eau max. dans les systèmes de bouclage d'eau potable	3,57 mmol/l (20 °dH)

Caractéristiques du moteur

Alimentation réseau	1~230 V, 50 Hz
Puissance nominale P_2	5 W
Courant nominal I_N	0,05 A
Vitesse max. n_{max}	3000 1/min
Puissance absorbée P_{1min}	3 W
Puissance absorbée P_{1max}	5 W
Émission	EN 61000-6-3
Immunité	EN 61000-6-2
Classe de protection moteur	IP42
Classe d'isolation	F
Passe-câbles à vis	1 x PG11
Protection moteur	non

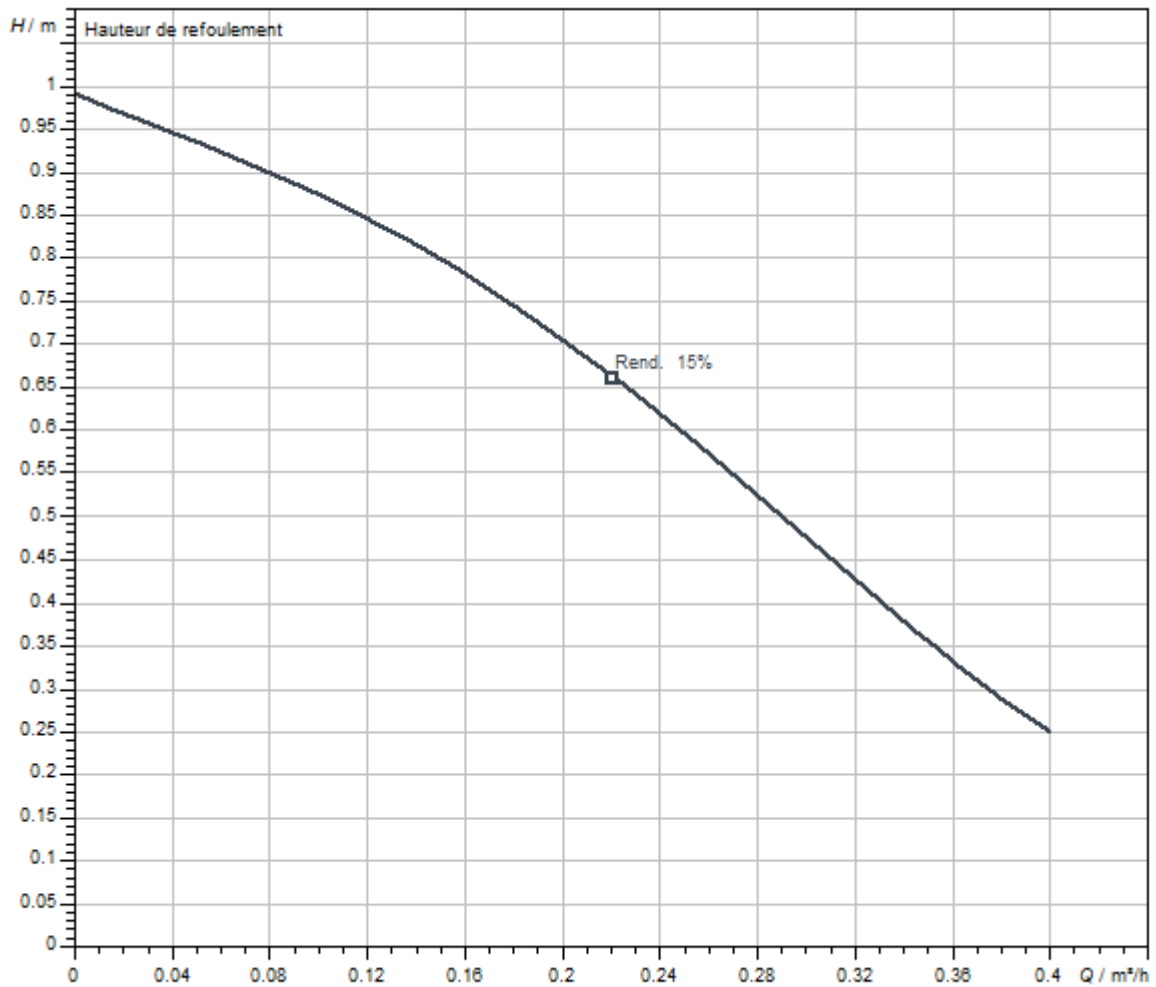
Matériaux

Corps de pompe	Laiton
Roue	PPE/PS-GF30
Arbre	Céramique
Matériau du palier	Carbone, imprégné de résine

Dimensions de montage

Filetage	G 1
Bride côté aspiration DN_s	G 1
Bride côté refoulement DN_d	G 1
Entraxe L_0	138 mm

Caractéristiques



Fluide	Eau 100 %
Température du fluide T	20.00 °C
Vitesse de rotation au point de fonctionnement	2900 1/min

Dimensions et plans d'encombrement

Star Z-NOVA

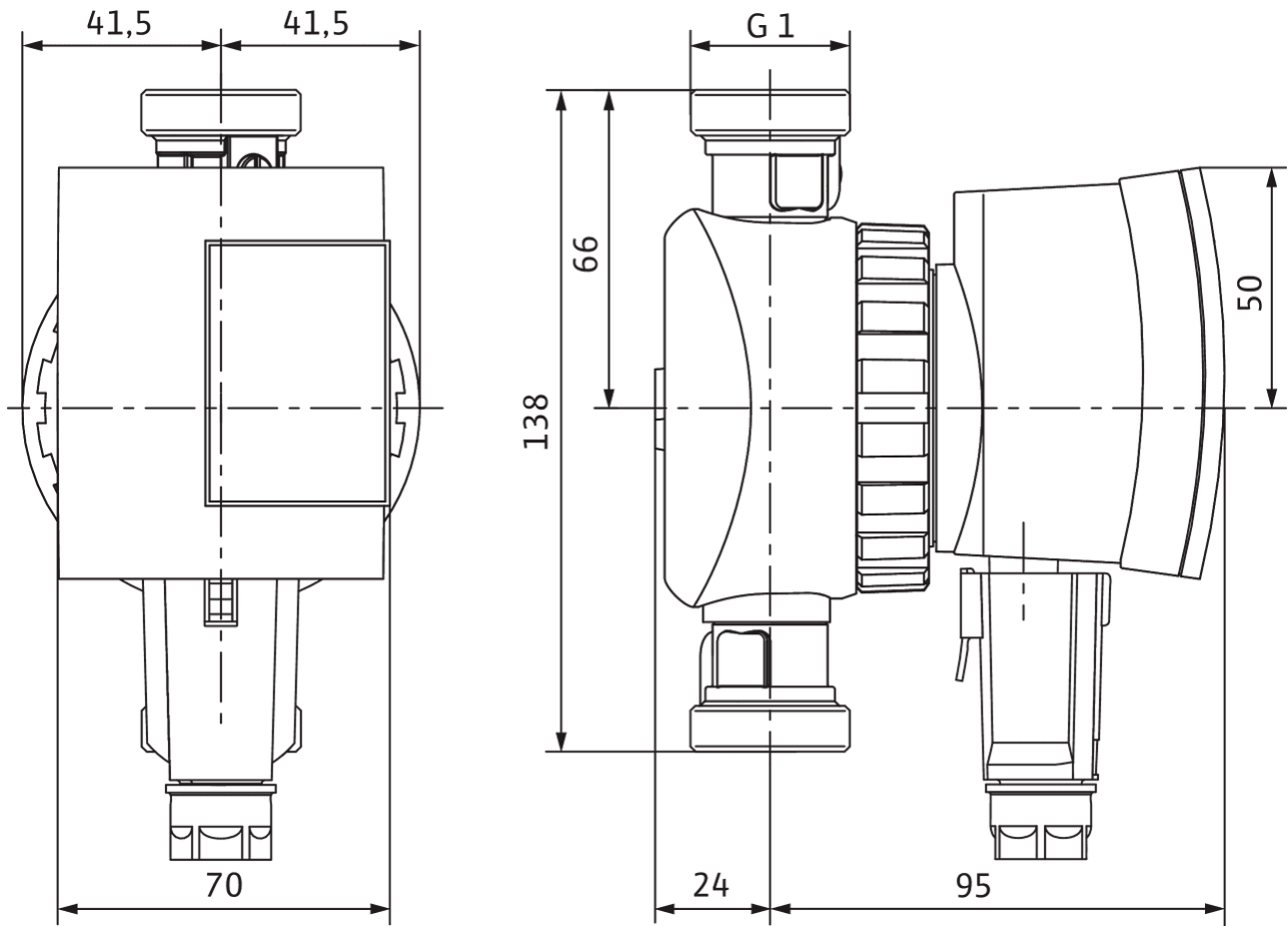
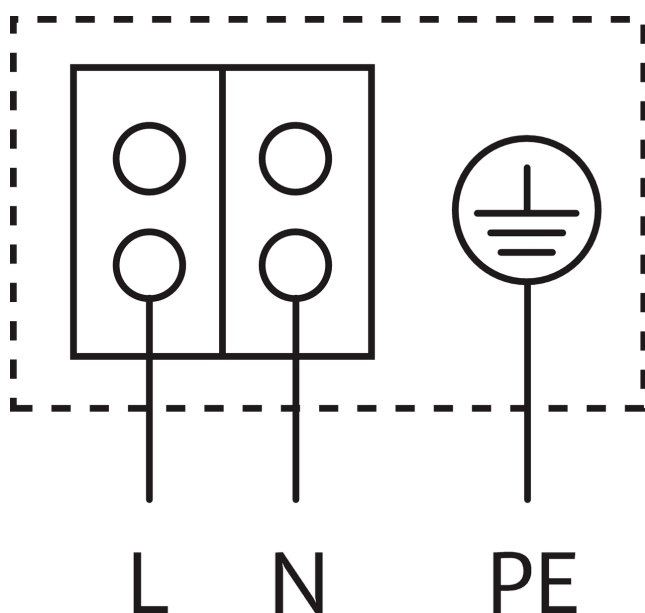


Schéma de raccordement



Moteur autoprotégé

Moteur monophasé (EM) 2 pôles - monophasé 230 V, 50 Hz

Informations de commande

Données de produit

Fabricant	Wilo
Désignation du produit	Star-Z NOVA A
Référence	4132761
Numéro EAN	4048482094168
Couleur	Vert
Quantité minimum de commande	1
Disponibilité sur le marché	2010-03-01

Dimensions et poids

Longueur avec emballage	134 mm
Longueur <i>L</i>	119 mm
Hauteur avec emballage	117 mm
Hauteur <i>H</i>	83 mm
Largeur avec emballage	158 mm
Largeur <i>W</i>	138 mm
Poids brut approx. <i>m</i>	1,1 kg
Poids net approx. <i>m</i>	1 kg

Emballage

Quantité par layer	40
Propriété de l'emballage	Emballage de vente
Type d'emballage	Carton
Nombre par palette	320

Descriptif

Ce circulateur convient seulement pour l'eau potable.

Pompe de bouclage pour eau chaude sanitaire Wilo-Star-Z NOVA (version pompe à rotor noyé) pour maison individuelle.

Pompe pour installation en ligne, moteur synchrone auto-protégé avec couple de démarrage élevé.

Corps de pompe en laiton, roue Noryl, arbre en céramique.

Puissance absorbée de 3 - 5 W.

Avec coquille d'isolation thermique de série, filetage du corps Rp ½.

Pompe complète avec vanne à boisseau sphérique et clapet anti-retour avec filetage G1.

Données d'exploitation

Température du fluide max. T_{\max}	95 °C
Température du fluide min. T_{\min}	2 °C
Min. température ambiante T_{\min}	2 °C
Température ambiante max. T_{\max}	40 °C
Pression de service maximale <i>PN</i>	10 bar
Dureté d'eau max. dans les systèmes de bouclage d'eau potable	3,57 mmol/l (20 °dH)
Plage de température à une température ambiante max +40 °C <i>T</i>	+2...+65

Caractéristiques du moteur

Émission	EN 61000-6-3
Immunité	EN 61000-6-2
Alimentation réseau	1~230 V, 50 Hz
Puissance absorbée $P_{1 \max}$	5 W
Vitesse max. n_{\max}	3000 1/min
Courant nominal I_N	0,05 A
Classe de protection moteur	IP42
Passe-câbles à vis	1 x PG11

Matériaux

Corps de pompe	Laiton
Roue	PPE/PS-GF30
Arbre	Céramique
Matériau du palier	Carbone, imprégné de résine

Dimensions de montage

Bride côté aspiration <i>DN_s</i>	G 1
Bride côté refoulement <i>DN_d</i>	G 1
Entraxe <i>L₀</i>	138 mm

Informations sur les passations de commande

Fabricant	Wilo
Désignation du produit	Star-Z NOVA A
Poids net approx. <i>m</i>	1 kg
Référence	4132761