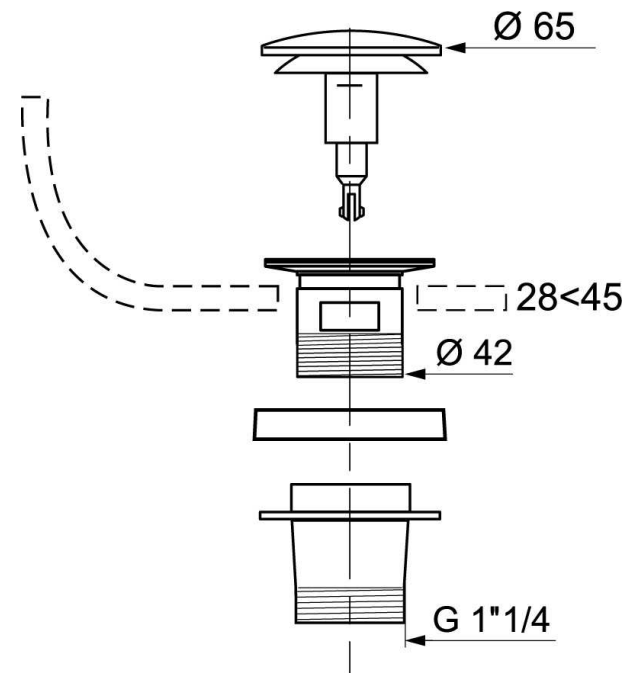


BONDE QUICK CLAC**► Texte d'appel d'offre :**

Bonde de lavabo vasque à clapet inox QUICK CLAC de marque WIRQUIN PRO référence 30720473.

► Caractéristiques techniques**► Performances**

Bonde lavabo / vasque QUICK CLAC
à clapet inox

**► Conditionnement - Colisage**

Packaging	Colisage / Carton
Sac	01/84

► Codification

Code	Gencod
30720473	3375537203963