

COMPTEUR IRRIGATION A HELICE TANGENTIELLE A BRIDES PN10/16 EAU FROIDE CLASSE A

Compteur irrigation à hélice tangentielle eau froide à cadran sec pour les réseaux d'irrigation.
Tambour extractible avec mécanisme de comptage étanche à transmission magnétique.
Montage position horizontale ou verticale en respectant les longueurs droites indiquées.
Le compteur est pré-équipé pour le montage d'un émetteur d'impulsions.



Dimensions : Calibre 50 à 200
Raccordement : A brides PN 10/16 RF (PN16 en DN200)
Température Mini : +0°C
Température Maxi : +50°C
Pression Maxi : 16 Bars
Caractéristiques : Hélice tangentielle
Cadran sec
Entrainement magnétique
Pré équipé impulsions

Matière : Corps Fonte

COMPTEUR IRRIGATION A HELICE TANGENTIELLE A BRIDES PN10/16 EAU FROIDE CLASSE A

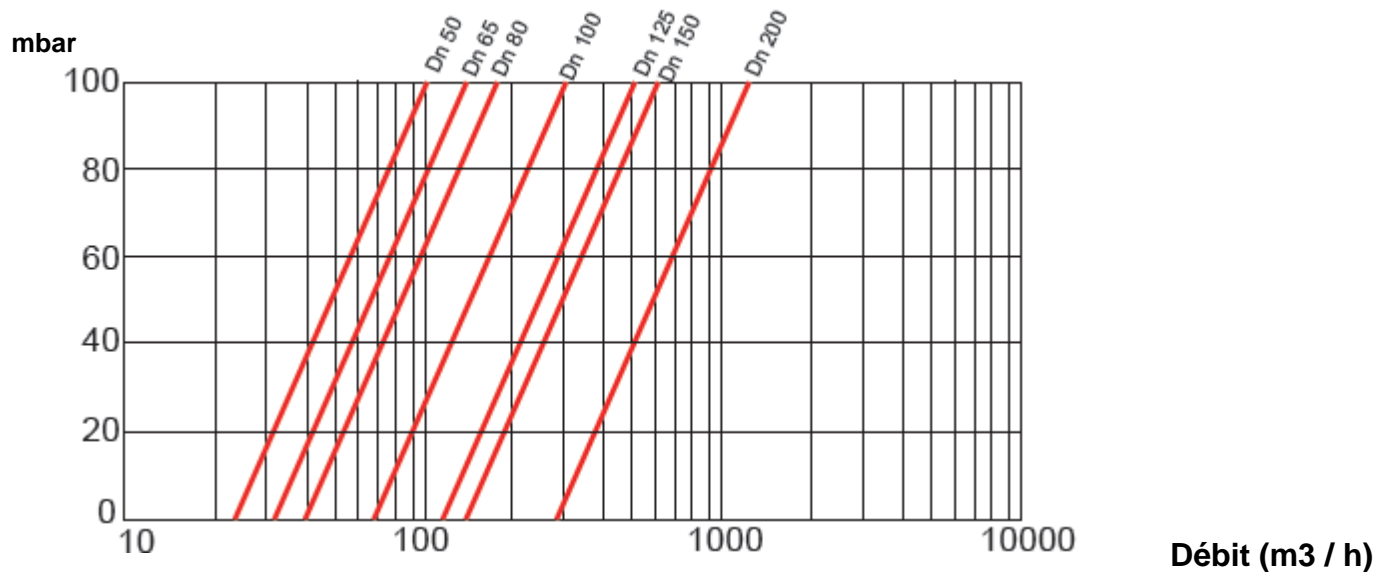
CARACTERISTIQUES :

- Hélice tangentielle à tambour extractible
- Pré équipé pour un émetteur d'impulsion
- **Classe A** en montage horizontal et vertical (respecter le sens de passage indiqué sur le corps par une flèche)
- Faibles pertes de charges
- Cadran sec
- Entraînement magnétique
- Lecture directe sur rouleaux
- Capot de protection
- Corps fonte

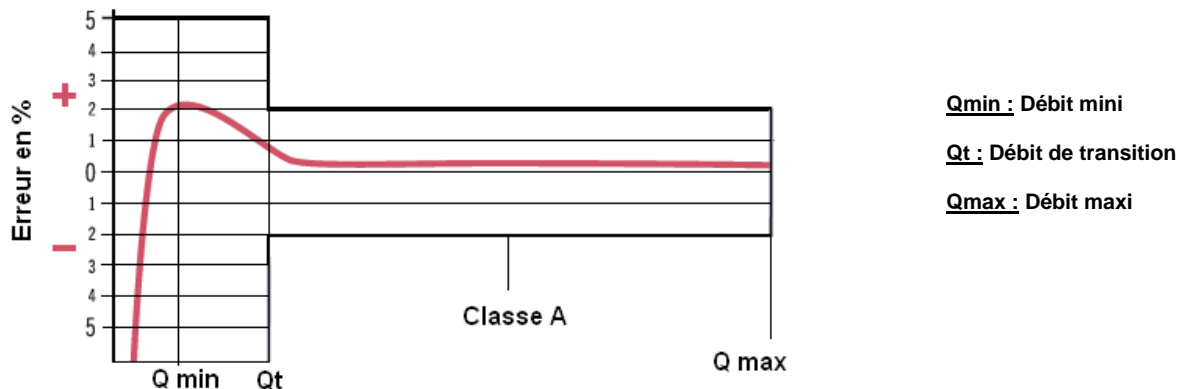
UTILISATION :

- Irrigation
- Température mini et maxi admissible Ts : 0°C à + 50°C
- Pression maxi admissible Ps : 16 bars

DIAGRAMME DE PERTES DE CHARGE :

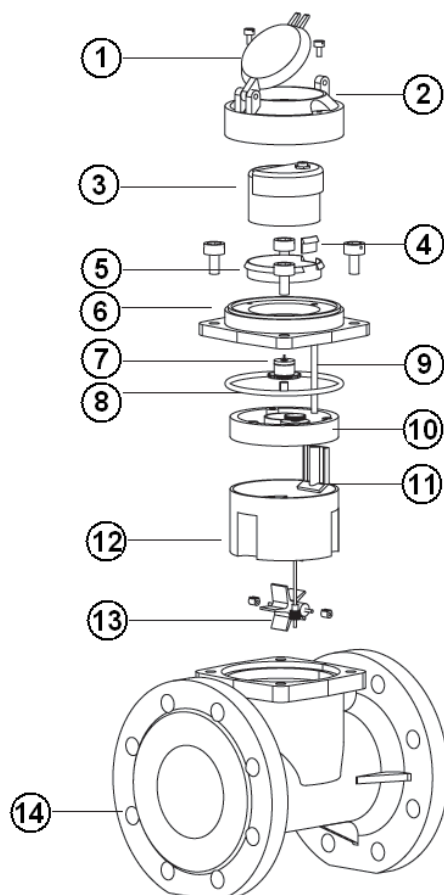


COURBE TYPIQUE D'ERREUR :



COMPTEUR IRRIGATION A HELICE TANGENTIELLE A BRIDES PN10/16 EAU FROIDE CLASSE A
GAMME :

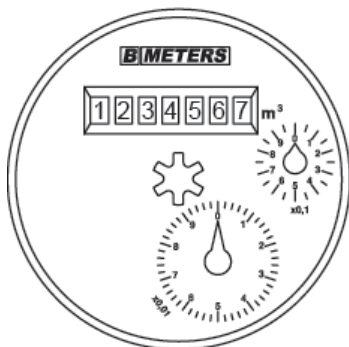
- Eau froide à brides R.F. PN10/16 jusqu'au DN150, PN16 en DN200 Ref.1720 calibre 50 à 200

NOMENCLATURE :


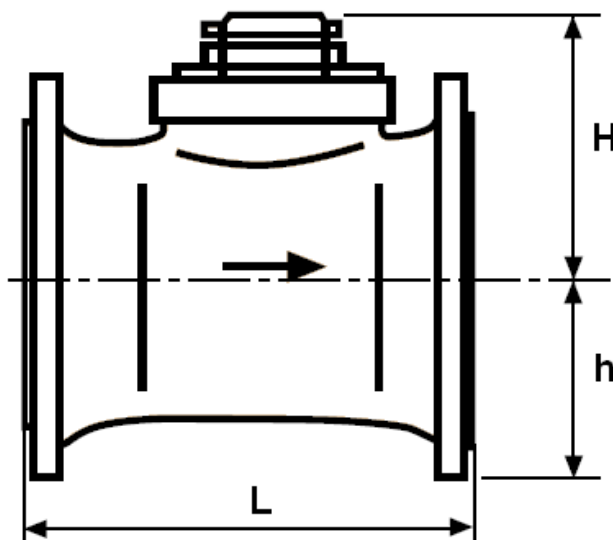
Repère	Désignation
1	Capot de protection
2	Bague de fermeture
3	Mécanisme totaliseur avec vitre en PC et verre minéral trempé 5 mm
4	Bague de blocage
5	Anneau de fermeture
6	Plaque de séparation
7	Transmission magnétique
8	Joint torique
9	Arbre de réglage
10	Insert supérieur
11	Système de réglage
12	Insert inférieur
13	Turbine
14	Corps fonte

COMPTEUR IRRIGATION A HELICE TANGENTIELLE A BRIDES PN10/16 EAU FROIDE CLASSE A

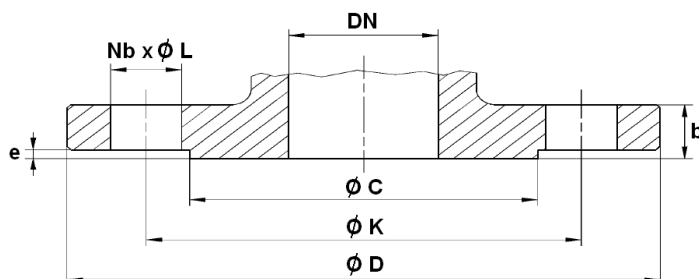
CADRAN :



DIMENSIONS (en mm) :



Calibre	50	65	80	100	125	150	200
L	200	200	225	250	250	300	350
h	80	92.5	100	110	125	142.5	170
H	150	150	150	150	150	152	195
Poids (en Kg)	11.5	13	15	19	24	30	48
Ref.	1720050	1720065	1720080	1720100	1720125	1720150	1720200

COMPTEUR IRRIGATION A HELICE TANGENTIELLE A BRIDES PN10/16 EAU FROIDE CLASSE A
DIMENSIONS BRIDES (en mm) :


DN	50	65	80	100	125	150	200
PN	PN10/16						PN16
Ø C	102	122	138	158	188	212	268
Ø D	165	185	200	220	250	285	340
Ø K	125	145	160	180	210	240	295
Nb x Ø L	4 x 18	4 x 18	8 x 18	8 x 18	8 x 18	8 x 22	12 x 22
b	20	18	20	20	22	22	23
e	2	2	2	2	2	2	2

ETENDUE DE MESURES :

Calibre	50	65	80	100	125	150	200
Débit maxi Q max (m3/h)	70	100	150	250	350	500	900
Débit nominal Qn (m3/h)	35	50	75	125	175	250	450
Débit mini Classe A Q min avec ± 5% d'erreur (m3/h)	2.8	4	6	10	14	20	36
Débit de transition Classe A Qt avec ± 2% d'erreur (m3/h)	10.5	15	22.5	37.5	52.5	75	135
Lecture mini (m3)	0.005	0.005	0.005	0.005	0.005	0.005	0.005
Lecture maxi (m3)	9999999	9999999	9999999	9999999	9999999	9999999	9999999

NORMALISATIONS :

- Fabricant certifié ISO 9001 : 2015 et ISO 14001 :2015
- Brides selon la norme EN 1092-2 PN16
- DIRECTIVE 2014/68/UE : Produits exclus de la directive (article 1, § 2b)

PRECONISATIONS : Les avis et conseils, les indications techniques, les propositions, que nous pouvons être amenés à donner ou à faire, n'impliquent de notre part aucune garantie. Il ne nous appartient pas d'apprécier les cahiers des charges ou descriptifs fournis. Il appartient au client de vérifier l'adéquation entre le choix du matériel et les conditions réelles d'utilisation.

Sferaco 90 rue du Ruisseau 38297 St Quentin Fallavier Tél : 04.74.94.15.90 Fax : 04.74.95.62.08 Internet : www.sferaco.fr E-mail : info@sferaco.fr