



FICHE TECHNIQUE

Nomenclature de la fiche : FT21
Numéro de version : V1
Date de mise à jour : 30/09/14

Coude à applique long Sertigliss

REFERENCES

- CAL212
- CAL216
- CAL220



DESCRIPTION

Raccords métalliques à glissement en laiton, pour tubes en matériaux de synthèse en PEX ou PB. Dimensions : 12x1,1 - 16x1,5 - 20x1,9 (tubes de série S=5 selon ISO 4065).

CHAMPS D'APPLICATION

- **Classe 2** : 6 bars - Alimentation en eau chaude sanitaire (et en eau froide sanitaire 20 °C /10 bars),
- **Classe 4** : 6 bars - Radiateurs basse température, chauffage par le sol,
- **Classe 5** : 6 bars - Radiateurs haute température,
- **Classe « Eau glacée »** : 10 bars

CARACTERISTIQUES TECHNIQUES

Les différents composants des raccords sont en laiton de décolletage ou de matriçage de désignation respective CW614 ET CW617.

NORMES / CERTIFICATIONS

Avis Technique 14/14-1949



Avis
technique



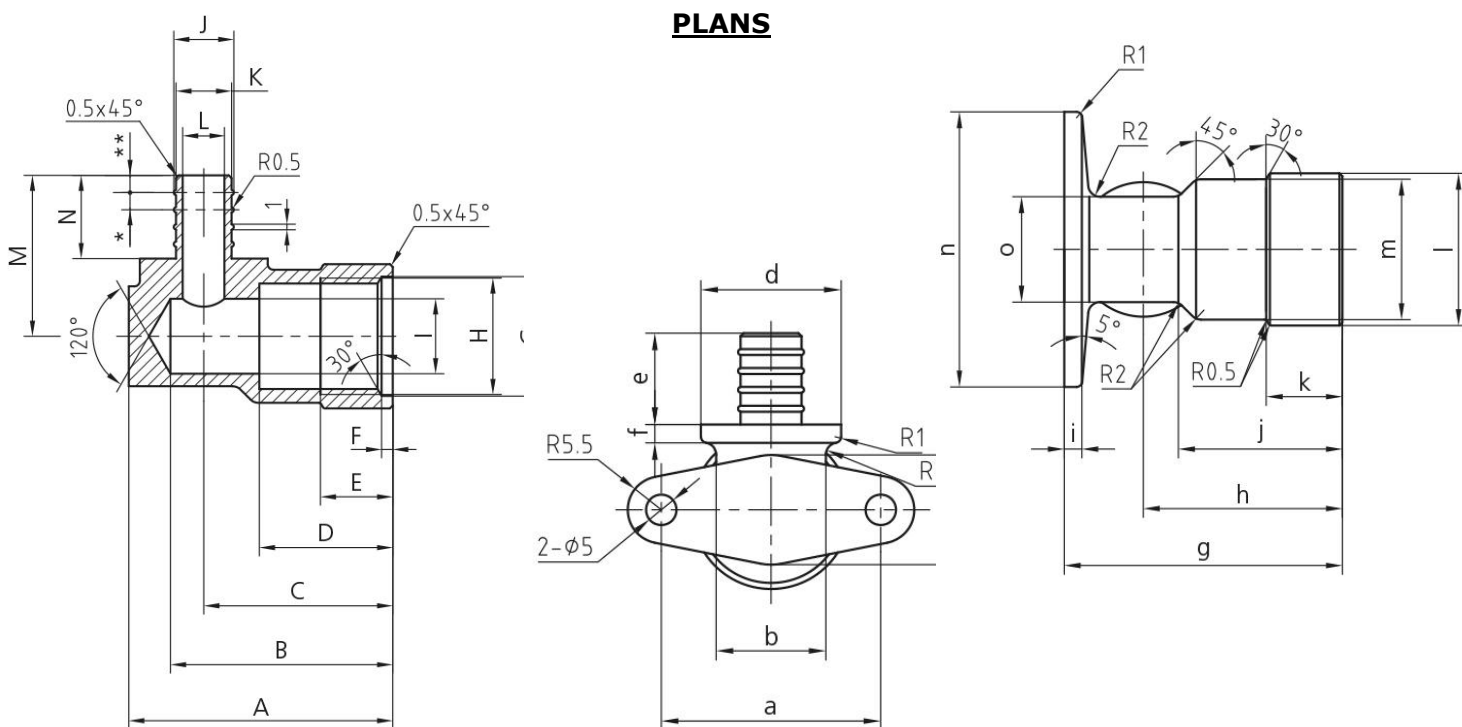
Certificat
CSTBat

Coude à applique long Sertigliss

MISE EN OEUVRE

Le principe d'assemblage consiste à comprimer le tube plastique entre un insert cannelé et une bague extérieure cylindrique non symétrique.

Les opérations d'évasement et de sertissage ne doivent être réalisées qu'à l'aide des outillages spécifiques proposés par le fabricant. La pince manuelle PINS est préconisée pour la réalisation de l'assemblage.



REF	A	B	C	D	E	F	G	H	I	J	K	L	M	N
CAL212	48	40	34	24	13	2	∅ 21.5	G1/2"	∅ 13.5	∅ 10.8	∅ 10	∅ 7.5	29	15
CAL216	48	40	34	24	13	2	∅ 21.5	G1/2"	∅ 13.5	∅ 14	∅ 13	∅ 10	29	15
CAL220	48	40	34	24	13	2	∅ 21.5	G1/2"	∅ 13.5	∅ 17	∅ 16	∅ 13.5	29	15

REF	a	b	c	d	e	f	g	h	i	j	k	l	m	n	o
CAL212	36	∅ 18	∅ 18	∅ 23	15	3	48	34	3	28	13	∅ 26	∅ 24	47	∅ 18
CAL216	36	∅ 18	∅ 18	∅ 23	15	3	48	34	3	28	13	∅ 26	∅ 24	47	∅ 18
CAL220	36	∅ 18	∅ 18	∅ 23	15	3	48	34	3	28	13	∅ 26	∅ 24	47	∅ 18