

EN "For the correct installation of radiators it is essential that the fixing of the radiator is carried out in such a way that it is suitable for intended use.

A number of elements need to be taken into consideration including the fixing method used to secure the radiator to the wall, the type and condition of the wall itself, and any additional potential forces or weights, prior to finalising installation."

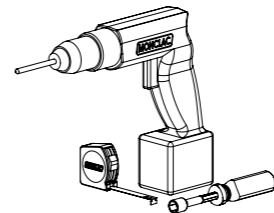
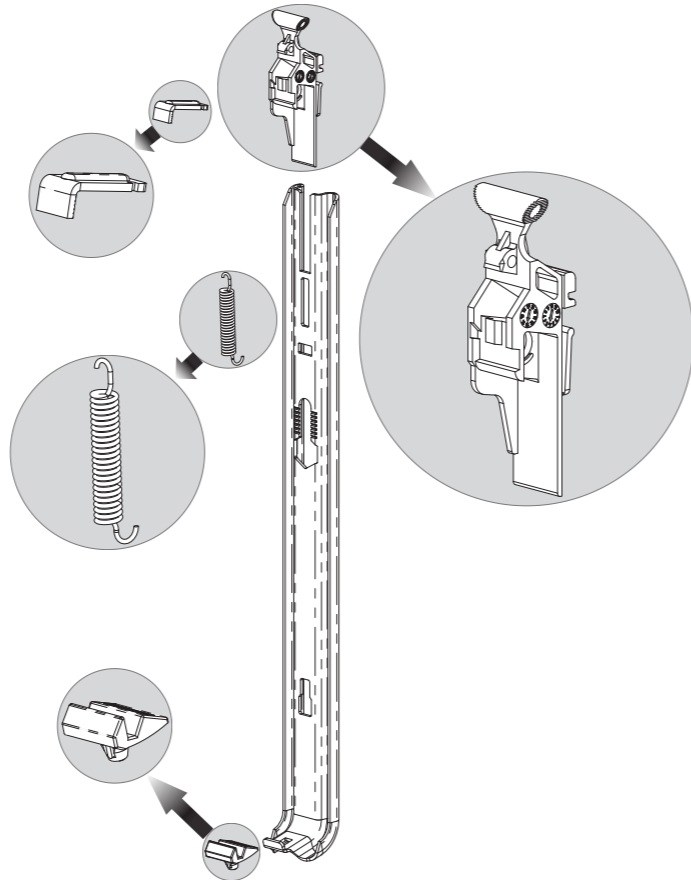
The fastening material provided is exclusively intended for installation on walls made of solid wood, bricks, concrete or solid-wood columns with a maximum of 3 mm wall finishing. For walls made of other materials, for example hollow bricks, please consult your installer and/or specialist supplier.

FR "Pour une parfaite installation des radiateurs, il est primordial que la fixation du radiateur soit effectuée de manière appropriée pour l'utilisation prévue ET toute mauvaise utilisation prévisible. Un certain nombre d'éléments doivent être pris en considération avant de réaliser l'installation comme le type et la qualité de la fixation entre le radiateur et le mur, le type et l'état du mur lui-même ainsi que les charges possibles après le montage

Le matériel de fixation fourni est uniquement prévu pour un montage sur des parois en bois massif, en béton ou sur des piliers en bois massif, avec une finition de 3 mm maximum. Veuillez consulter votre installateur et/ou votre détaillant spécialisé pour les parois constituées d'autres matériaux, comme la brique creuse.

NL "Voor de juiste installatie van radiatoren is het essentieel dat de bevestiging van de radiator zodanig wordt uitgevoerd dat deze geschikt is voor het beoogde gebruik EN voor voorspelbaar misbruik. Hierbij moet voordat de installatie wordt voltooid rekening worden gehouden met een aantal aspecten, zoals de methode die wordt gebruikt om de radiator aan de wand te bevestigen, het type en de toestand van de wand zelf, en eventuele bijkomende potentiële krachten of gewichten

Bijgeleverde bevestigingsmaterialen zijn uitsluitend bestemd voor montage aan wanden van massief hout, baksteen, beton of aan massief houten pilaren, met maximaal 3 mm wandafwerking. Voor wanden van andere materialen, bijvoorbeeld holle bouwsteen, raadpleeg uw installateur en/of vakhandel



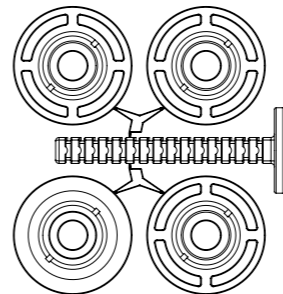
Technical Support



info@sigarth.se

Accessories

Walldistance 3-6-12



EN Fitting instructions wallbrackets

FR Instructions de montage console murale

NL Montage-instructies wandconsoles



SIGARTH

MCD-2

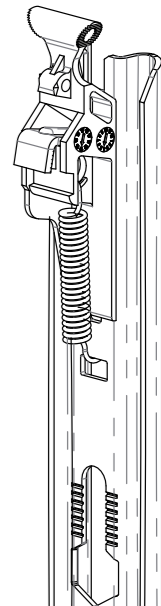
Type 11/21/22/33

BH 300-900

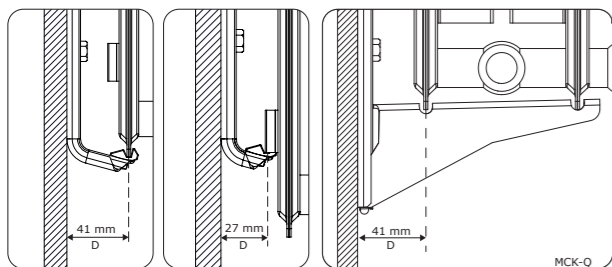
Walldistance 27-27



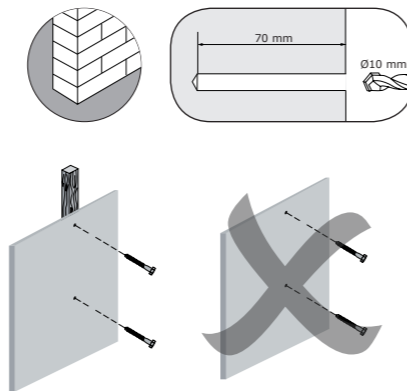
FINIMETAL



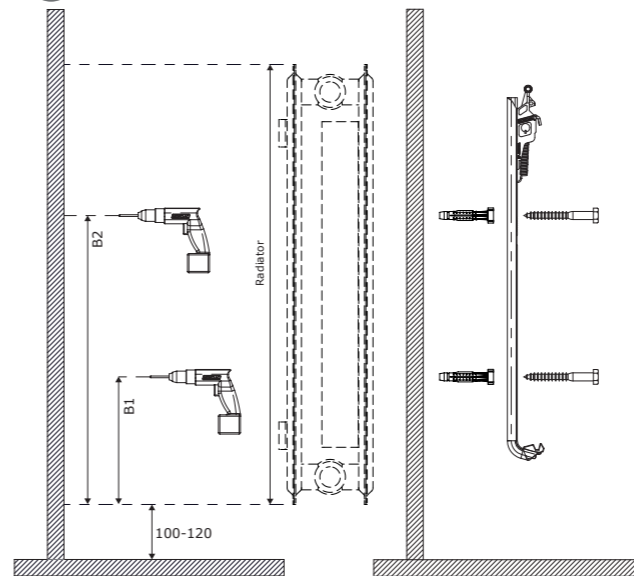
1



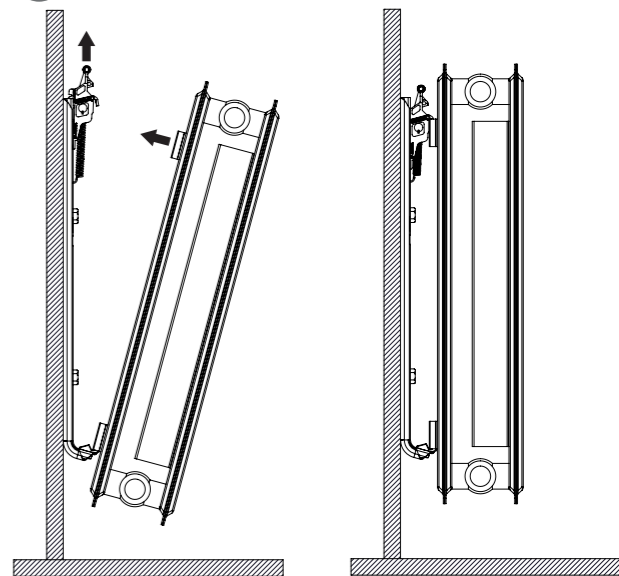
2





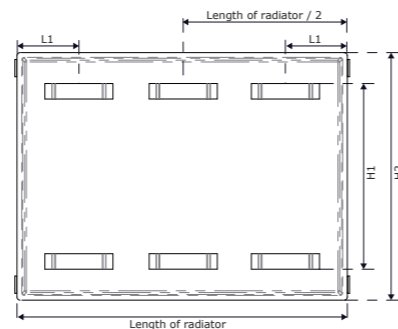
3



4



Radiator	Height	Length	Bracket		D	
Type 11	300	<1600	MCD-2	4x	27	2x
	300	≥1600	MCD-2	6x	27	3x
	400-900	<1600	MCD-2	4x	27	4x
	400-900	≥1600	MCD-2	6x	27	6x
Type 20/21/22	300	<1600	MCD-2	4x	41	4x
	300	≥1600	MCD-2	6x	41	6x
	400-900	<1600	MCD-2	4x	27	4x
Type 33	400-900	≥1600	MCD-2	6x	27	6x
	300	<1600	MCK-Q	4x	41	4x
	300	≥1600	MCK-Q	6x	41	6x
	400-900	<1600	MCD-2	4x	27	4x
400-900	≥1600	MCD-2	6x	27	6x	



Dimensions in mm

Radiator / H2	B1	B2	H1	L1
300	-	135	160	90
400	136	235	260	90
500	136	335	360	90
600	136	435	460	90
900	136	735	760	90