

FICHE TECHNIQUE

Réducteur de pression à membrane réf : série 1000

- T° jusque 80°c
- Pression Max 20 Bars
- utilisable pour :
 - eau chaude et froide
 - l'air comprimé
- Prise Manomètre 1/4"
- Agréées NF en 1/2" et en 3/4

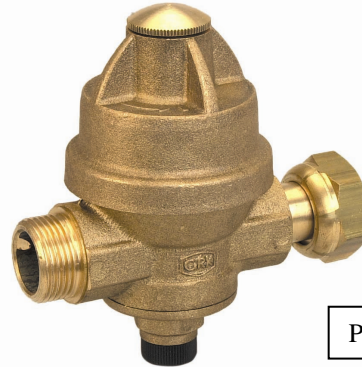


Photo : 1002-4G

MATERIAUX:

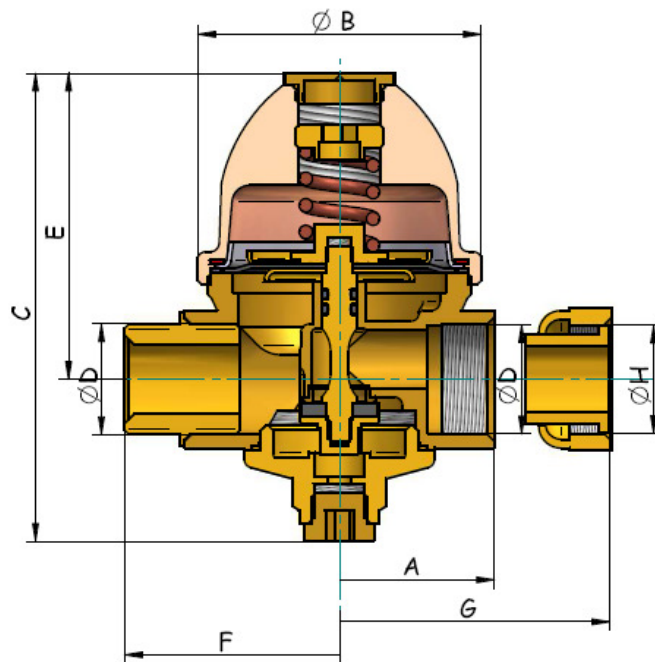
- Matière corps et chapeau : laiton matricé CW617N suivant NF EN 12165
- Matière siège : inox 316L
- Matière pièces de décolletées : CW614N selon NF EN 12164
- Matière pièces découpées : suivant NF EN 1652
- Matière joint torique VITON+NBR 70Sh
- Matière membrane : NBR 1 pli 70Sh ACS



Traitement de surface :

- Grenailage

Instructions de montage :

- S'assurer avant montage que la tuyauterie est propre.
- S'assurer de l'alignement des tuyauteries amont-aval
- Montage dans toutes les positions à condition de respecter le sens découlement.
- Utiliser des clés adaptées aux dimensions de la vanne (**clé à griffe proscrite**)
- Utiliser du ruban PTFE pour réaliser l'étanchéité
- Ne pas appliquer un couple de serrage de plus de 30N.m



dimensions	A	ØB	C	ØD	E	F	G	H	poids DF	poids DM	poids FM
 15x21 1/2"	62	64	115	1/2"	75	90	*	*	700g REF:1000-4F	750g REF:1001-4F	*
 20x27 3/4"	70	64	115	3/4"	75	95	100	3/4"	650g REF:1000-4G	800g REF:1001-4G	840g REF:1002-4G
26x34 1"	93	76	126	1"	75	121	*	*	1150g REF:1000-4H	1300g REF:1001-4H	*
33x42 1 1/4"	108	90	164	1 1/4"	115	150	*	*	4500g REF:1004-8I	1950g REF:1005-8I	*
40x49 1 1/2"	171	92	321	1 1/2"	251	*	*	*	8750g REF:1006-8J	*	*
50x60 2"	203	100	360	2"	273	*	*	*	13600g REF:1006-8K	*	*

Performance :

- Conforme à la norme NF EN 1567 et NF 079 selon modèle

Certification :

- Attestation de conformité Sanitaire N° 11ACC LI 003 valable jusqu'au 27 janv 2016

