

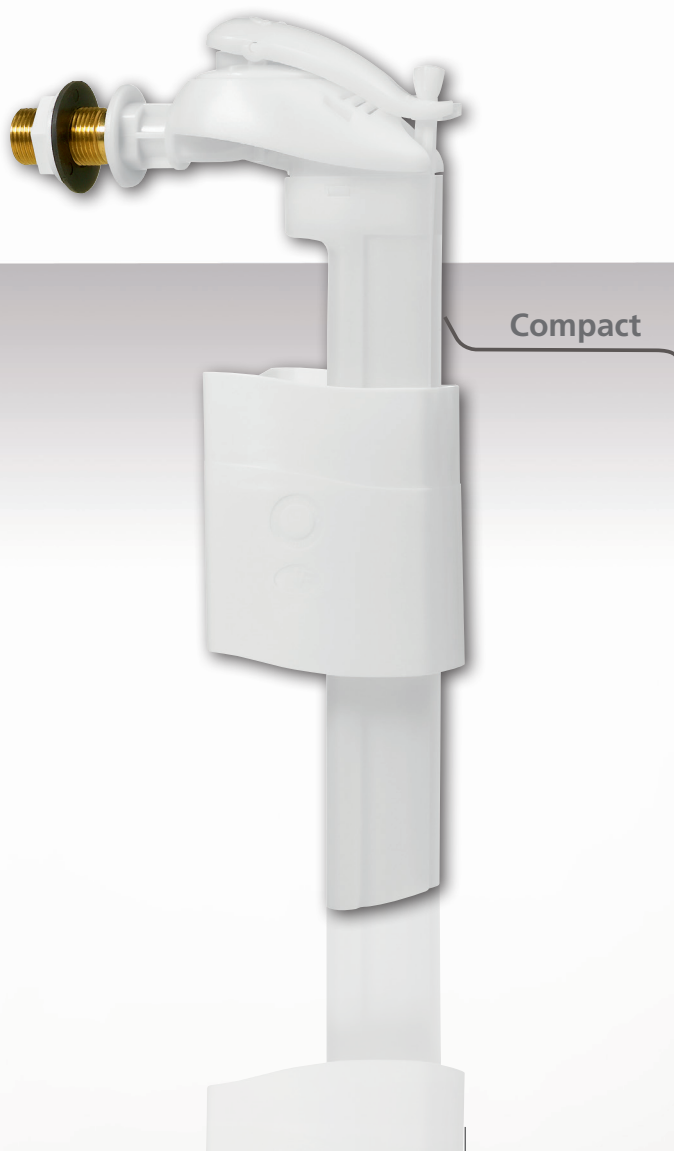
# ROBINETS

Garantie  
**10**  
ANS



## F90

► *Robinet latéral servo-valve*



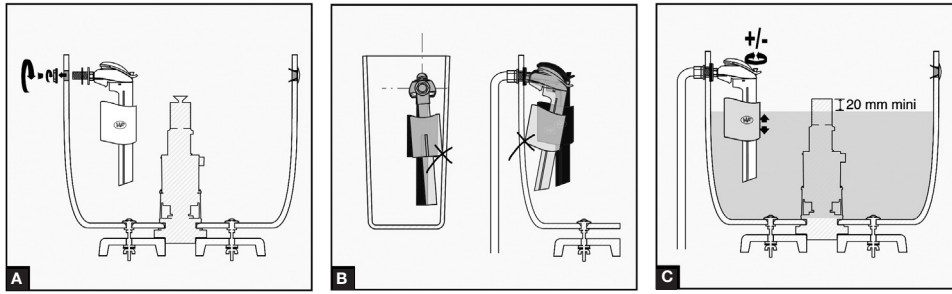
Compact

Une technologie qui répond aux critères normatifs de la NF et qui permet de supporter de fortes variations de pression tout en ayant un remplissage rapide du réservoir.

**wirquin**  
**PRO**

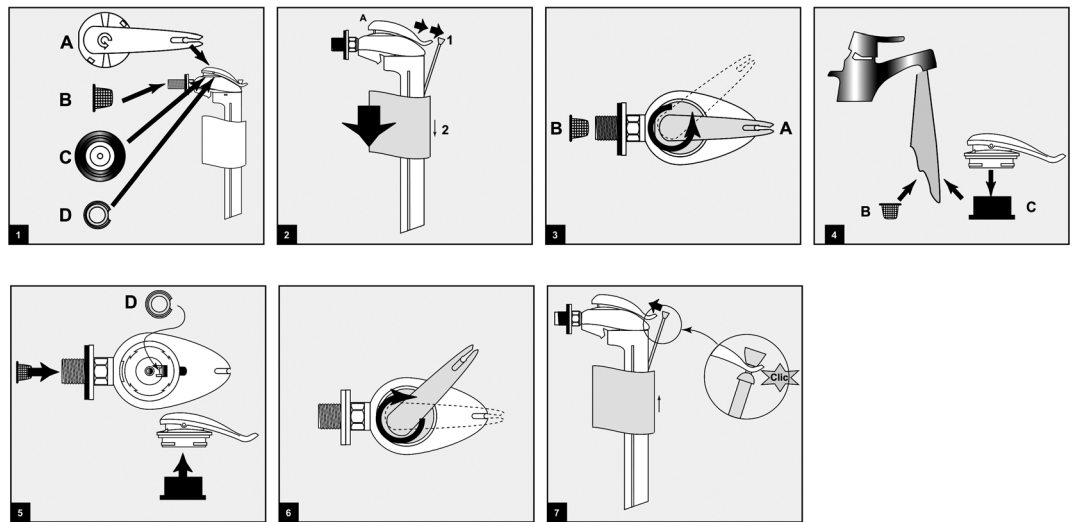
EXPERT EN ÉQUIPEMENT SANITAIRE

### PRINCIPES DE MISE EN OEUVRE



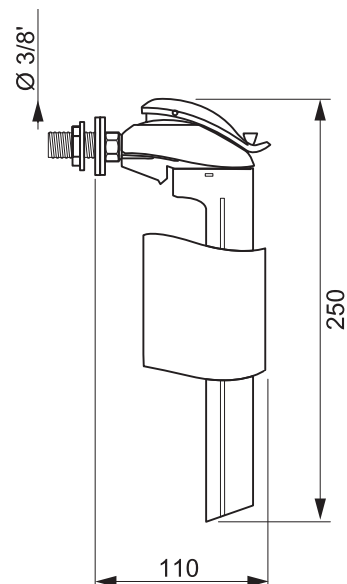
► Afin de garantir un bon fonctionnement du robinet, il est conseillé de nettoyer\* le joint servo-valve comme suit :

\* La fréquence dépend de la qualité du réseau d'eau (calcaire).



### CARACTÉRISTIQUES TECHNIQUES

Alimentation	latérale
Embout	3/8" laiton
Technologie	servo-valve
Débit (L/mn à 3 bars)	9
Plage de réglage du niveau	- 60 à -150 mm
Encombrement hors tout	140 x 60 x 240
Plage de fonctionnement	0,5 à 10 bar
Résistance pic de pression	jusqu'à 16 bar
Anti siphonage	oui
Anti coup de bélier	oui



Désignation	Référence	Gencod	Packaging	Multiple/Colisage
ROBINET LATÉRAL SERVO-VALVE F90	10717739	3375537177066	Sac	01/60