

**acléis**  
CONDENS

**mégalis**  
CONDENS

**égalis**  
CONDENS

**stellis**  
CONDENS

Eligible au crédit d'impôt\*

\* Sur le prix de la chaudière posée par un professionnel, hors main-d'œuvre et selon les conditions d'application de la Loi de Finances en vigueur.



Chaudières murales à condensation  
Chauffage + eau chaude par micro accumulation  
ou chauffage seul avec option ballon

La passion du service et du confort

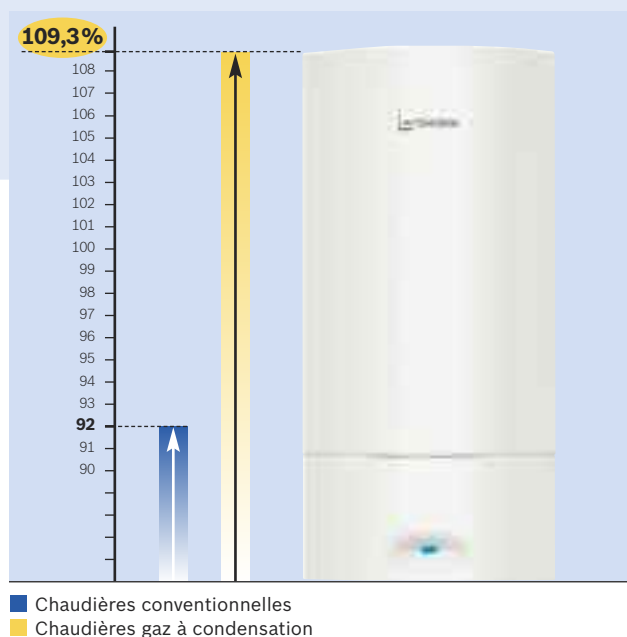
 **e.i.m. leblanc**

# Economie d'énergie et respect de l'environnement : des priorités qui s'imposent.

Opter pour une chaudière gaz à condensation e.l.m. leblanc, c'est contribuer à préserver l'air que nous respirons et la nature qui nous entoure. En exploitant au mieux l'énergie, la technologie de la condensation assure un rendement maximal, avec une facture de gaz allégée et une réduction des émissions polluantes.

## Une utilisation de l'énergie plus performante.

Les chaudières gaz à condensation e.l.m. leblanc récupèrent par condensation l'essentiel de la chaleur présente dans les produits de combustion. Alors qu'un appareil classique laisse partir en fumées une part significative de la chaleur produite, les chaudières gaz à condensation e.l.m. leblanc abaissent la température des gaz brûlés en deçà du « point de rosée » : la vapeur d'eau que ceux-ci contiennent se condense, engendrant ainsi un dégagement de chaleur qui vient s'ajouter à celui de la combustion proprement dite. Ce principe de fonctionnement assure un rendement nominal allant jusqu'à 109,3 % ! A confort égal, les chaudières gaz à condensation e.l.m. leblanc consomment moins d'énergie, tout en réduisant considérablement les rejets atmosphériques, en particulier les taux de  $\text{NO}_x$  et de  $\text{CO}_2$ .





**Jusqu'à 30 % d'économie** sur la facture de gaz

**Deux corps de chauffe de dernière génération,  
encore plus efficaces.**

Réalisés dans un matériau hautes performances, un alliage d'aluminium et de silicium, les corps de chauffe de dernière génération e.l.m. leblanc allient une extrême légèreté à une très forte résistance à la corrosion. Ils bénéficient d'une excellente efficacité thermique et offrent à l'utilisateur, l'assurance d'une grande fiabilité et d'une longue durée de vie. En utilisant l'intégralité de leur surface d'échange, ces nouveaux corps de chauffe obtiennent une condensation élevée qui permet ainsi de récupérer le maximum d'énergie et d'alléger la facture de gaz de 15 à 30 %.



Corps de chauffe  
des chaudières  
*Acléis CONDENS,*  
*Egalis CONDENS* et  
*Mégalis CONDENS*



Corps de chauffe  
de la chaudière  
*Stellis CONDENS*

# Acléis CONDENS : le nouveau standard de l'éco confort !

Conçue pour concilier confort de l'habitat, respect de l'environnement et réduction de la facture énergétique, *Acléis CONDENS* offre une solution de confort exemplaire et hyper compacte, idéale en remplacement d'une chaudière existante.



Nouveau

## Un format hyper compact, facile à intégrer.

Avec ses dimensions réduites au minimum - 377 mm de profondeur et 400 mm de large - *Acléis CONDENS* a d'abord été pensée pour les petits espaces. Cette solution compacte par excellence permet ainsi d'optimiser l'espace tout en respectant les réglementations spécifiques de mise en œuvre, dans un bâtiment existant. Compatible avec l'ensemble des dossier standards communs aux chaudières gaz à condensation e.l.m. leblanc, *Acléis CONDENS* s'installe rapidement dans l'espace de vie, en lieu et place d'une chaudière d'ancienne génération. Autre avantage pratique : un design épuré qui s'accorde sans se faire remarquer à tous les styles d'intérieurs.

## Des performances énergétiques exceptionnelles.

En utilisant au maximum l'énergie fournie, *Acléis CONDENS* atteint un rendement vraiment élevé : 109,3 % sur PCI, qui se traduit pour l'utilisateur par une réduction de sa facture de chauffage.

Ce produit bénéficie du label



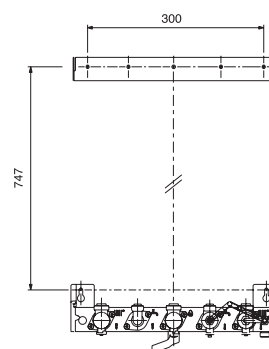
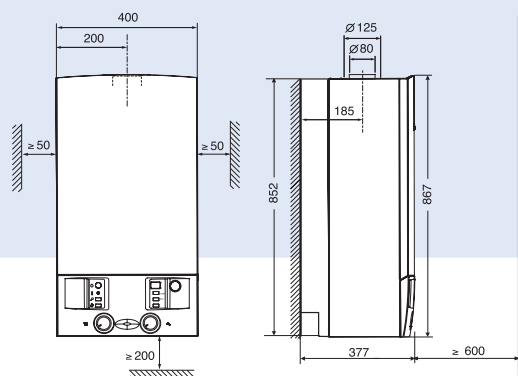


### Un confort d'eau chaude remarquable.

Grâce à son système unique de micro accumulation dynamique et à la large surface de son échangeur à plaques, *Acléis CONDENS* procure de l'eau chaude dès l'ouverture du robinet, en grande quantité, quels que soient l'importance et le nombre de puisages. La régulation *Heatronic 3* ajuste la puissance de la chaudière aux besoins en eau chaude pour une température constante. D'une puissance sanitaire de 29 kW, *Acléis CONDENS* fournit un débit spécifique de 14 litres/minute : un confort d'eau chaude classé 3\*\*\* selon la norme EN 13203.

### Une conception sans porte pour gagner du temps.

Dépourvu de porte, le tableau de commandes *Heatronic 3* est accessible directement. L'utilisation au quotidien et l'entretien sont plus faciles : un simple regard suffit à s'assurer du bon fonctionnement de l'installation. L'ouverture en une seule pièce par le haut de la façade avant, facilite les opérations de maintenance et procure un confort de travail et un gain de temps aux professionnels.



# Mégalis CONDENS et Stellis CONDENS : des chaudières surdouées pour le confort en eau chaude.

Améliorer en permanence la conception de ses appareils, c'est toute l'exigence d'e.l.m. leblanc pour gagner, à la fois en performance énergétique et en confort, mais aussi en acoustique. *Mégalis CONDENS* et *Stellis CONDENS* répondent ainsi encore mieux au label BBC et à la réglementation thermique RT 2012 pour les constructions neuves.



Nouveau

## De meilleures performances dans un encombrement minimum.

La technologie de la condensation permet aux chaudières *Mégalis CONDENS* et *Stellis CONDENS* d'être très efficaces dans seulement 400 mm de large, avec des puissances respectives de 24 kW et 35 kW. Elles exploitent la quasi totalité de l'énergie pour produire une chaleur douce, de manière constante, et économique. Leur rendement énergétique atteint ainsi un niveau exceptionnel : jusqu'à 109,3 % sur PCI pour la *Mégalis CONDENS*.

*Mégalis CONDENS* dispose, par ailleurs, d'une pompe modulante à haute efficacité énergétique (Label A) qui, tout en réduisant les pertes à l'arrêt, permet à l'utilisateur de réduire sensiblement sa consommation d'électricité.

Enfin, l'intégration d'une mousse isolante autour du corps de chauffe réduit au plus bas le niveau sonore des chaudières *Mégalis CONDENS* - 34,9 dB(A) - et facilite leur installation dans l'espace de vie.

Ce produit bénéficie du label



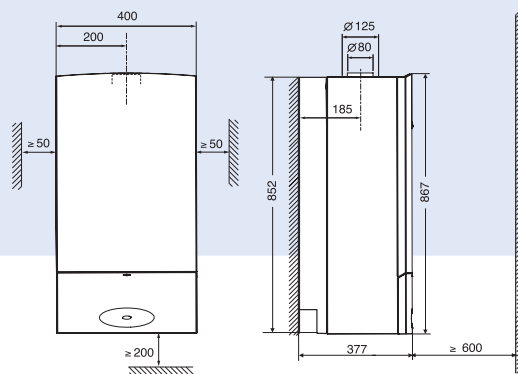


### De l'eau chaude, tout de suite, tout le temps.

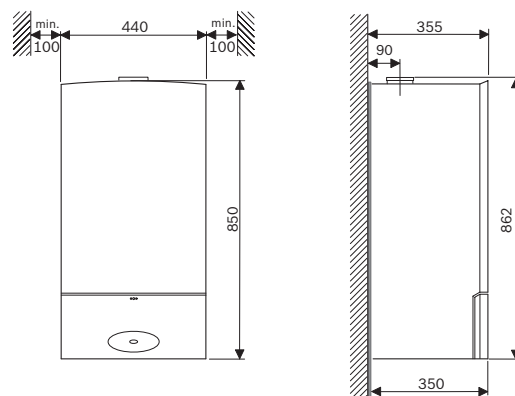
Le système de micro accumulation dynamique e.l.m. leblanc procure une eau chaude immédiatement disponible, en grande quantité, et à une température stable au demi degré près. Il permet de produire à la demande et sans aucune limitation de durée un débit spécifique de 14 litres/minute : un confort d'eau chaude classé 3 étoiles\*\*\* selon la norme EN 13203. Autres atouts : la réactivité et la précision. Le système de production d'eau chaude combine un micro accumulateur dynamique à haute rémanence thermique, un détecteur de débit à turbine ultra précis et la régulation *Heatronic 3*. Hyper efficace, celle-ci ajuste en une fraction de seconde, la puissance de la chaudière aux besoins du puisage en eau chaude sanitaire.



Micro accumulateur



Mégalis CONDENS GVA C 24-4M



Stellis CONDENS GVA C 35-2H

# Egalis CONDENS et Stellis CONDENS : l'eau chaude en toute liberté.

En version chauffage seul avec option ballon, ces chaudières ont été conçues pour offrir des solutions de confort d'eau chaude haut de gamme, particulièrement souples en termes d'installation.

Elles peuvent se coupler à un ballon d'une capacité de 50, 120 ou 150 litres, pour un rapport coût/performances optimal.



Ce produit bénéficie du label



Ballons muraux ou au sol BAL 121 et BAL 151 avec cuve en acier émaillé.

### 3 ballons au choix pour un confort sanitaire 3 étoiles\*\*\*.

Quelle que soit la capacité du ballon, *Egalis CONDENS* et *Stellis CONDENS* offrent un très grand confort, dès l'ouverture du robinet, même à très petit débit, pour répondre aux souhaits de tous les utilisateurs. Le tout avec une très grande facilité d'intégration dans l'espace de vie, que ce soit dans un appartement ancien rénové ou une maison contemporaine spacieuse.

#### Solution avec ballon inox accolé de 50 litres BIL 50 M :

Juxtaposable à la chaudière, cette solution se distingue par un faible encombrement, un design de l'ensemble harmonieux et une simplicité d'utilisation. Elle offre l'agrément et le confort inhérents au principe de l'eau chaude accumulée et un débit spécifique de 16,5 litres/minute dans la version *Egalis CONDENS* GVS C 24-4M.

#### Solution avec ballon acier couplé BAL 121/151 :

D'une capacité de 120 litres ou 150 litres, les ballons laissent toute liberté d'intégration : ils peuvent être accolés ou délocalisés pour être installés à l'abri des regards, jusqu'à une distance de 16 mètres. Leur débit spécifique, jusqu'à 22,6 litres/minutes avec un BAL 151, répond aux besoins d'eau chaude abondants.



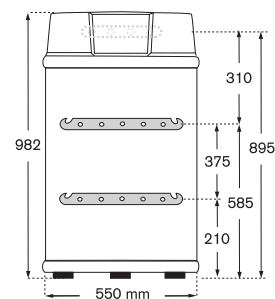


### Des performances optimisées pour des économies d'énergie sensibles.

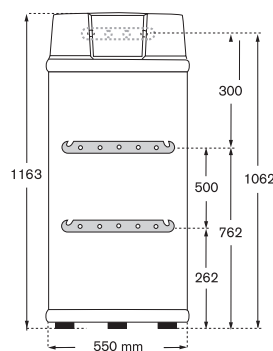
Avec un rendement énergétique élevé - jusqu'à 109,3 % sur PCI pour l'*Egalis CONDENS* - ces chaudières permettent d'alléger très sensiblement la facture de gaz. Mais pas seulement... *Egalis CONDENS* est équipée d'une pompe modulante à haute efficacité énergétique (Label A) qui, non seulement réduit les pertes à l'arrêt, mais offre à l'utilisateur un confort idéal toute l'année et une diminution de sa consommation d'énergie.

### Une présence discrète dans l'espace de vie.

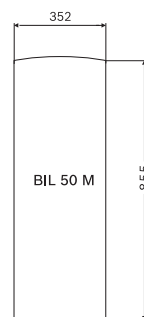
Compactes, esthétiques, les chaudières *Egalis CONDENS* et *Stellis CONDENS* se fondent dans le décor, avec un silence remarquable : 34,9 dB(A) seulement pour l'*Egalis CONDENS* 24 kW. Ce niveau sonore, compatible avec les normes Qualitel, permet de les intégrer dans une cuisine ouverte.



BAL 121 - Pose murale ou au sol



BAL 151 - Pose murale ou au sol



BIL 50 M

### Ballons préparateurs d'eau chaude sanitaire

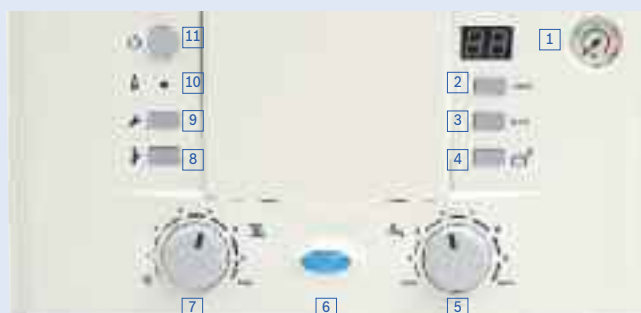
Référence	Désignation	Dimensions (L x P x H)	Poids à vide/en service	Code article
BIL 50 M	Ballon mural en inox de 50 litres	352 x 385 x 855 mm	24 kg/74 kg	7 716 704 514
BAL 121	Ballon mural ou sol en acier émaillé de 120 litres	Ø 550 mm - H 982 mm	58 kg/178 kg	7 716 704 223
BAL 151	Ballon mural ou sol en acier émaillé de 150 litres	Ø 550 mm - H 1163 mm	65 kg/215 kg	7 716 704 224

# Un pilotage du confort extrêmement précis.



## Une gestion efficace de l'installation.

De série sur toute la gamme de chaudières gaz à condensation e.l.m. leblanc, la régulation *Heatronic 3* effectue automatiquement les opérations nécessaires pour assurer le pilotage de l'installation : optimisation des cycles de fonctionnement, ajustement de la production d'eau chaude en fonction des sollicitations, prise en compte des variations de température extérieure pour adapter la puissance de la chaudière en fonction des consignes de chauffage, activation des fonctions de sécurité en cas de besoin, protection antigel et aide au diagnostic. Différents équipements optionnels permettent de personnaliser le confort, en limitant la consommation d'énergie et son impact sur l'environnement.



- |   |                                      |
|---|--------------------------------------|
| 1 Manomètre                                     | 7 Sélecteur de température chauffage |
| 2 Touche de réarmement                          | 8 Touche « ramoneur »                |
| 3 Touche ECO                                    | 9 Touche de service                  |
| 4 Touche « Vacances »                           | 10 Voyant de brûleur                 |
| 5 Sélecteur de température eau chaude sanitaire | 11 Touche MARCHÉ/ARRÉT               |
| 6 Voyant ON/OFF ou de défaut                    |                                      |

## Accessoires de régulation

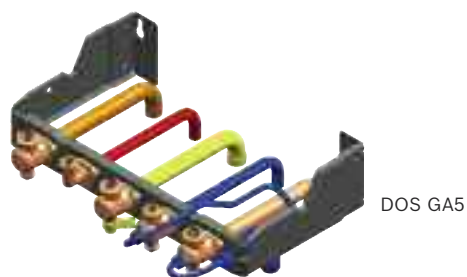
Référence	Désignation	Code article
TRL 22	Thermostat d'ambiance mural à réglage manuel tout-ou-rien	TRL22
TRL 1.26	Thermostat programmable journalier tout-ou-rien mural	7 716 780 148
TRL 7.26	Thermostat programmable hebdomadaire tout-ou-rien mural	7 716 780 149
TRL 7.26 AF	Thermostat programmable hebdomadaire 2 + 2 fils mural	7 716 780 156
TRL 7.26 RF	Thermostat programmable hebdomadaire mural avec radio fréquence	7 716 780 150
FR 10	Régulation d'ambiance murale sans programmation	7 719 002 964
FR 100	Régulation à sonde d'ambiance à programmation hebdomadaire pour ECS micro accumulée	7 719 002 889
FW 100	Régulation à sonde extérieure programmable (pour un circuit seul)	7 719 002 922
FW 200	Régulation à sonde extérieure programmable (pour deux circuits)	7 719 002 929
FB 10	Commande à distance avec sonde d'ambiance	7 719 002 963
FB 100	Commande à distance avec sonde d'ambiance à programmation hebdomadaire	7 719 002 962
IPM1	Interface de puissance pour un circuit chauffage	7 719 002 990
ISM1	Interface de puissance pour un circuit solaire	7 719 002 992
IPM2	Interface de puissance pour 2 circuits chauffage	7 719 002 991
ISM2	Interface de puissance pour 2 circuits solaires	7 719 002 993

# Tous les atouts d'une intégration facile.

Esthétique, encombrement minimum, raccords hydrauliques standards... Avec les chaudières gaz à condensation e.l.m. leblanc, installation et entretien sont facilités au maximum, même en rénovation.

## Les dosserets de raccordement : la solution idéale pour le remplacement.

Grâce aux dosserets standards communs à toute la gamme, les chaudières gaz à condensation e.l.m. leblanc s'installent rapidement en lieu et place d'une ancienne chaudière, sans raccordement hydraulique supplémentaire. Un gain de temps à l'installation et une simplification de la gestion des stocks de pièces détachées.



## Dosserets d'installation pour Acléis CONDENS /Mégalis CONDENS

Référence	Désignation	Code article
DOS GA5	Dosseret standard 1 <sup>ère</sup> installation	7 719 002 001
DOS GA6	Dosseret de remplacement e.l.m. leblanc	7 719 002 008
DOS GA8	Doss. de remplacement Chaffoteaux*	7 719 002 010
DOS GA17	Dosseret de remplacement Saunier Duval* ventouse par Mégalis CONDENS 2	7 716 780 202
DOS GA23	Doss. rempl. GVM C 21 par Mégalis CONDENS 2	7 716 780 196
DOS GA5R	Remplacement d'une chaudière type Acléis 1H et 2H ou Mégalis/Mégalia 1H,2H, 3H et 4H	7 716 780 298

## Dosserets d'installation pour Egalis CONDENS

Référence	Désignation	Code article
DOS GS5	Dosseret standard 1 <sup>ère</sup> installation sans ballon	7 716 780 073
DOS GS6	Dosseret de remplacement GLS 5.23	7 716 780 078
DOS GB5/1	Dosseret standard 1 <sup>ère</sup> installation avec ballon	7 716 780 203
DOS GB6/1	Dosseret de remplacement BIL 5.23 avec B 50 A	7 716 780 204

## Dosserets d'installation pour Stellis CONDENS

Référence	Désignation	Code article
DOS GA5/12	Doss. 1 <sup>ère</sup> instal. pour Stellis CONDENS GVA C 35-2H	7 716 780 201
DOS GB5/12	Doss. 1 <sup>ère</sup> instal. pour Stellis CONDENS GVS C 28-2H	7 716 780 208

\* Marques déposées des sociétés correspondantes.

## Une maintenance simple et efficace.

Le programme d'autodiagnostic intégré à la régulation *Heatronic 3* affiche en clair l'état de fonctionnement de la chaudière et signale les anomalies éventuelles : un véritable « plus » qui facilite le travail des professionnels au quotidien et rationalise les opérations d'entretien.

## Accessoires de raccordement

Référence	Désignation	Code article
AZB 601/2	Terminal vertical noir Ø 80/125	7 719 002 761
AZB 602/2	Terminal vertical brique Ø 80/125	7 719 002 762
AZB 603/1	Allonge 0,25 m avec trappe de visite Ø 80/125	7 719 002 760
AZB 604/1	Allonge 0,5 m Ø 80/125	7 719 002 763
AZB 605/1	Allonge 1 m Ø 80/125	7 719 002 764
AZB 606/1	Allonge 2 m Ø 80/125	7 719 002 765
AZB 607/1	Coude à 90° Ø 80/125	7 719 002 766
AZB 608/1	Coude à 45° (x 2) Ø 80/125	7 719 002 767
AZB 832/1	Coude à 30° Ø 80/125	7 719 002 768
AZB 665	Kit tubage vertical flexible 12 m Ø 80	7 719 001 864
AZB 666	Allonge flexible 5 m Ø 80	7 719 001 865
AZB 667	Raccord en T avec trappe de visite pour conduit flexible Ø 80	7 719 001 866
AZB 668	Manchon de raccordement pour conduit flexible Ø 80	7 719 001 867
AZB 669	Centreur pour conduit flexible (x 4) Ø 80	7 719 001 868
AZB 911	Coude à 45° (x 2) Ø 60/100	7 719 002 781
AZB 910	Coude à 90° Ø 60/100	7 719 002 780
AZB 908	Allonge 1 m Ø 60/100	7 719 002 778
AZB 909	Allonge 0,5 m Ø 60/100	7 719 002 779
AZB 922	Adaptateur conduits séparés avec prises de mesures (Ø 80/125 => Ø 80/80)	7 719 002 852
AZB 927	Kit raccordement horizontal cheminée avec prises de mesures (Ø 80)	7 719 003 695
AZB 928	Centreur kit raccordement cheminée B23p	7 719 002 882
AZB 931*	Adaptateur vertical avec prises de mesures Ø 80/125	7 716 780 184
AZB 939	Kit raccordement horizontal 3CE pression avec prises de mesures Ø 80/125	7 716 780 199
AZB 1348	Terminal télescopique blanc horizontal avec prises de mesures (Ø 60/100)	7 716 780 230
AZB 1349	Terminal télescopique blanc horizontal avec prises de mesures (Ø 80/125)	7 716 780 231
AZB 1099	Terminal vertical noir + adaptateur avec prises de mesures (Ø 60/100)	7 719 003 687
AZB 1100	Terminal vertical brique + adaptateur avec prises de mesures (Ø 60/100)	7 719 003 686
AZB 1115	Terminal horizontal pour chaudières à condensation	7 736 200 350
AZB 1093**	Adaptateur vertical avec prises de mesures (Ø 60/100)	7 719 003 381
AZB 923	Solin de toiture universel brique	7 719 002 855
AZB 925	Solin de toiture universel noir	7 719 002 857
AZ 136	Solin de terrasse horizontal	7 719 000 838

\* Obligatoire pour toute installation verticale en 80/125.

\*\* Obligatoire pour toute installation verticale en 60/100.

[www.elmleblanc.fr](http://www.elmleblanc.fr)

Caractéristiques générales	Chauffage avec ECS par micro accumulation			Chauffage seul avec option ballon		
	Acleis CONDENS GVM C 24-4H	Mégalis CONDENS GVA C 24-4M	Stellis CONDENS GVA C 35-2H	Egalis CONDENS GVS C 14-4M	Egalis CONDENS GVS C 24-4M	Stellis CONDENS GVS C 28-2H
N° CE	CE-1312 CM 5652	CE-1312 CM 5652	CE 0085 BS 0166	CE-1312 CM 5653	CE-1312 CM 5652	CE 0085 BS 0166
Code EAN 13 Gaz naturel	4051516207700	4051516171452	4047416574387	4051516171490	4051516171476	4047416574349
Code EAN 13 Butane/Propane	4051516207717	4051516171469	-	-	4051516171483	-
Code article Gaz naturel	7 716 704 650	7 716 704 645	7 713 231 555	7 716 704 649	7 716 704 647	7 712 231 491
Code article Butane/Propane	7 716 704 651	7 716 704 646	Kit transformation gaz : 8 719 001 099 0	-	7 716 704 648	Kit transformation gaz : 8 719 001 152 0
Mode d'évacuation	Ventouse			Ventouse		
Configuration de raccordement fumisterie	B23, B23p, C13, C33, C43 en 3CE et 3CEP, C53, B33, C93					
Classification RT 2005 suivant directive 92/42/CEE	Condensation			Condensation		
<b>Chauffage</b>						
Puissance utile maximale (80/60 °C)	24 kW	24 kW	34,1 kW	13 kW	24,5 kW	26,1 kW
Puissance utile minimale (50/30 °C)	7,9 kW	7,9 kW	10,2 kW	3,6 kW	7,9 kW	7,1 kW
Régulation	Heatronic 3			Heatronic 3		
Température maxi	90 °C	90 °C	90 °C	90 °C	90 °C	90 °C
Pression de service mini/maxi	1,5/3 bar	1,5/3 bar	1,5/3 bar	1,5/3 bar	1,5/3 bar	1,5/3 bar
<b>Eau chaude sanitaire</b>						
Puissance utile maximale	29 kW	29 kW	34,4 kW	-	-	-
Débit spécifique suivant EN 13203 (ΔT = 30 K)	14 l/min	14 l/min	16,8 l/min.	-	-	-
Ballon de 50 litres BIL 50 M	-	-	-	11,3 l/min.	16,5 l/min.	15 l/min.
Ballon de 120 litres BAL 121	-	-	-	17,9 l/min.	22,6 l/min.	19 l/min.
Ballon de 150 litres BAL 151	-	-	-	18,5 l/min.	22,6 l/min.	20 l/min.
Température maxi	40-60 °C	40-60 °C	40-60 °C	40-60 °C	-	40-60 °C
Pression de service mini/maxi	0,3/10 bar	0,3/10 bar	0,3/10 bar	0,3/10 bar	0,3/10 bar	0,3/10 bar
Confort sanitaire suivant EN 13203	***	***	***	***	***	***
<b>Vase d'expansion</b>						
Pression de pré-gonflage	0,75 bar	0,75 bar	0,75 bar	0,75 bar	0,75 bar	0,75 bar
Capacité totale	10 litres	10 litres	12 litres	10 litres	10 litres	12 litres
<b>Performances</b>						
Rendements à charge 100 % Pn (à T eau moyenne de 70 °C)	98,1 %	98,1 %	101,6%	97,1 %	97,6 %	101,6%
Rendements à charge 30 % Pn (à T eau moyenne de 40 °C)	109,3 %	109,3 %	107,4 %	106,3 %	109,3 %	107,4 %
Pertes à l'arrêt à ΔT = 30 K	72 W	45 W	54 W	45 W	45 W	54 W
Nombre d'étoiles (rendement 92/42/EEC)	4 étoiles	4 étoiles	4 étoiles	4 étoiles	4 étoiles	4 étoiles
Puissance acoustique à Pmin/Pmax*	37,1/48 dB(A)	34,9/46,3 dB(A)	-	35,7/46,9 dB(A)	34,9/47,9 dB(A)	36,8/56,3 dB(A)
Quantité max. de condensats à Pn max (t <sub>R</sub> = 30 °C)	1,7 l/h	1,7 l/h	3,5 l/h	1,2 l/h	1,7 l/h	2,2 l/h
Classe NOx	5	5	5	5	5	5
<b>Divers</b>						
Tension d'alimentation	230 VAC - 50 Hz	230 VAC - 50 Hz	230 VAC - 50 Hz	230 VAC - 50 Hz	230 VAC - 50 Hz	230 VAC - 50 Hz
Puissance électrique des auxiliaires (hors circulateur) à Pmax	36 W	36 W	32 W	27 W	40,5 W	24 W
Puissance électrique du circulateur	45/75/95 W	6/70 W (modulante)	45/75 W (modulante)	6/70 W (modulante)	6/70 W (modulante)	45/75 W (modulante)
Dimensions en mm (L x P x H)	400 x 377 x 867	400 x 377 x 867	440 x 350 x 850	400 x 377 x 867	400 x 377 x 867	440 x 350 x 850
Poids chaudière (sans emballage)	39,8 kg	39,8 kg	52 kg	37,8 kg	37,8 kg	50 kg

\*Suivant NF EN 15036-1, NF EN ISO 9614-1 et règlement AFNOR RP247.

